

- GENNAIO '88 -  
Convertitore VHF per 160-170 MHz - Caccia alle interferenze TV -  
C64 con cronometro - Bridge PWM 25W amplificatore  
Le antenne e le barche - ecc. ecc.

- Contiene Regalo -  
ALMANACCO - CATALOGO  
SIRTEL

# ELETRONICA

# FLASH

n. 1

gennaio '88

Lit. 3500

Soc. Edit. FELSINEA - 40133 Bologna - v. Fattori 3 - Anno 6° - 50\* Pubb. mens. - Sped. Abb. Post. gr. III°



S. 2000 GOLDEN  
Antenna base CB  
Larga banda  
Massima potenza

 **SIRTEL®**

Presso i migliori Rivenditori. Distribuzione:

G.B.C. SpA - Cinisello Balsamo/MI  
Tel. 02/6189391 e tutti i suoi  
punti di vendita

IMELCO - 00143 ROMA EUR  
Via Gaurico 247/B  
Tel. 06/5031572

LEAR - 41100 LESIGNANA (Modena)  
Str. Naz. per Carpi 1070  
Tel. 059/339249



# ZODIAC 550

Stazione base 27 MHz  
AM - FM - SSB

Omologata per i punti  
1, 2, 3, 4, 7, 8 dell'art. 334  
COD. PP.TT.



concessionaria  
per l'Italia

**MELCHIONI**

Editore:

Soc. Editoriale Felsinea s.r.l.  
Via Fattori 3 - 40133 Bologna  
Tel. **051-382972**

Direttore Responsabile Giacomo Marafioti

Fotocomposizione F&B - Via Cipriani 2 - Bologna

Stampa Ellebi - Funo (Bologna)

Distributore per l'Italia

Rusconi Distribuzione s.r.l.  
Via Oldofredi, 23 - 20124 Milano

© Copyright 1983 Elettronica FLASH  
Registrata al Tribunale di Bologna  
N. 01396 Vol. 14 fog. 761  
il 21-11-84

Pubblicità inferiore al 70%

Spedizione Abbonamento Postale Gruppo III

Direzione - Amministrazione - Pubblicità

Soc. Editoriale Felsinea s.r.l.  
Via Fattori 3 - 40133 Bologna - Tel. **051-382972**

Costi	Italia	Estero
Una copia	L. 3.500	Lit. _____
Arretrato	» 4.000	» 6.000
Abbonamento 6 mesi	» 19.000	» _____
Abbonamento annuo	» 39.000	» 60.000
Cambio indirizzo	» 1.000	» 1.000

Pagamenti: a mezzo C/C Postale n. 14878409 BO, oppure Assegno Circ., personale o francobolli.

ESTERO: Mandat de Poste International payable à Soc. Editoriale FELSINEA.

Tutti i diritti di proprietà letteraria e quanto esposto nella Rivista, sono riservati a termine di legge per tutti i Paesi.

I manoscritti e quanto in essi allegato se non accettati vengono resi.

**ELETTRONICA  
FLASH**

## INDICE INSERZIONISTI

<input type="checkbox"/> CTE international	3 <sup>a</sup> copertina
<input type="checkbox"/> CTE international	pagina 42 - 66 - 95
<input type="checkbox"/> DOLEATTO comp. elett.	pagina 18 - 58
<input type="checkbox"/> ELETTRA	pagina 34
<input type="checkbox"/> ELETTRONICA SESTRESE	pagina 25
<input type="checkbox"/> FARTOM radiocomunicazione	pagina 56
<input type="checkbox"/> FONTANA Roberto	pagina 65
<input type="checkbox"/> GPE Tecnologia Kit	pagina 52
<input type="checkbox"/> GRIFO	pagina 56
<input type="checkbox"/> I.L. elettronica	pagina 8
<input type="checkbox"/> La C.E.	pagina 73
<input type="checkbox"/> LEMM Antenne	pagina 91
<input type="checkbox"/> MARCUCCI	pagina 74 - 81 92 - 96
<input type="checkbox"/> MELCHIONI radiotelegrafia	2 <sup>a</sup> copertina
<input type="checkbox"/> MELCHIONI radiotelegrafia	pagina 26 - 84
<input type="checkbox"/> MELCHIONI Kit	pagina 94
<input type="checkbox"/> MICROSET	4 <sup>a</sup> copertina
<input type="checkbox"/> MOSTRA AMELIA	pagina 64
<input type="checkbox"/> MOSTRA SCANDIANO	pagina 51
<input type="checkbox"/> PANELETTRONICA	pagina 80
<input type="checkbox"/> RECTRON	pagina 41
<input type="checkbox"/> RONDINELLI componenti	pagina 14
<input type="checkbox"/> SANTINI Gianni	pagina 50
<input type="checkbox"/> SIGMA Antenne	pagina 7
<input type="checkbox"/> SIRTEL	1 <sup>a</sup> copertina
<input type="checkbox"/> SIRTEL	pagina 82 - 83
<input type="checkbox"/> Soc. Edit. FELSINEA	pagina 64 - 93
<input type="checkbox"/> TEKNOS Elettronica	pagina 6
<input type="checkbox"/> VI.EL. Virgiliana elettronica	pagina 96

Ritagliare o fotocopiare e incollare su cartolina postale completandola del Vs./indirizzo e spedirla alla ditta che Vi interessa.

(Fare la crocetta nella casella della ditta indirizzata e in cosa desiderate)

Desidero ricevere:  Vs/CATALOGO  Vs/FLASH

Informazioni più dettagliate e/o prezzo di quanto esposto nelle Vs./pubblicità.

Anno 6 Rivista 50<sup>a</sup>

## SOMMARIO

Gennaio 1988

Varie	
Sommario	pag. 1
Indice Inserzionisti	pag. 1
Campagna Sostenitori	pag. 2
Mercatino Postelefonico	pag. 3
Modulo c/c P.T. per versamento	pag. 3
Modulo Mercatino Postelefonico	pag. 5
Errata Corrige	pag. 18
Non prendete appuntamenti	pag. 90
Tutti i c.s. della Rivista	pag. 93
Luciano MIRARCHI	
Convertitore per banda VHF 160-170 MHz	pag. 9
Mauro COCCI	
Caccia alle interferenze TV	pag. 15
Giuseppe ALLAMANO	
Un orologio al polso del C64	pag. 19
Andrea DINI	
Amplificatore bridge PWM 25W	pag. 27
Giovanni V. PALLOTTINO	
Gli spreadsheet e la statistica	pag. 35
Germano, Falco 2	
C.B. Radio Flash	
- Denuncia apparato - Versamento canone	
- Antenne per imbarcazioni - Carità umana	pag. 43
Roberto TESTORE	
Amplificatori da strumentazione	pag. 47
G.W. HORN	
Nikola Tesla, inventore	pag. 53
Massimo MARINACCIO	
Fotopletismografo	pag. 57
Umberto BIANCHI	
Storia delle Radiocomunicazioni	
- Surplus	pag. 59
Maurizio MAZZOTTI	
HAM SPIRIT	pag. 67
- Antenna Big Super Ultra	
- Programma Commodor per decibel - Microvolt - DBM ecc.	
Franco GANI	
Metodo di analisi	pag. 75
Club Elettronica FLASH	
Chiedere è lecito... Rispondere è cortesia..	
Proporre è pubblicabile	pag. 85
- Misuratore di tensione di Zener	
- Prova connessioni acustico	
- Sonda logica programmabile	
- Caricabatterie per camper	
- Luci di emergenza automatica	
Cristina BIANCHI	
Recensione: Analysis and synthesis of electric circuits	pag. 89





# = campagna SOSTENITORI =

Oggi molte campagne promozionali sono incentivate con un dono o concorso spesa dell'oggetto proposto. Da una nostra indagine è risultato preferibile lo «SCONTO». Eccovi accontentati.

## ABBONAMENTO per un anno

- **NUOVO SOSTENITORE** Lit. **37.000**  
(sconto 12% sull'edicola)
- **Già SOSTENITORE nell'87** Lit. **35.000**  
(sconto 16% sull'edicola)

## ABBONAMENTO per SEI mesi

- **Già o nuovo sostenitore** Lit. **19.000**

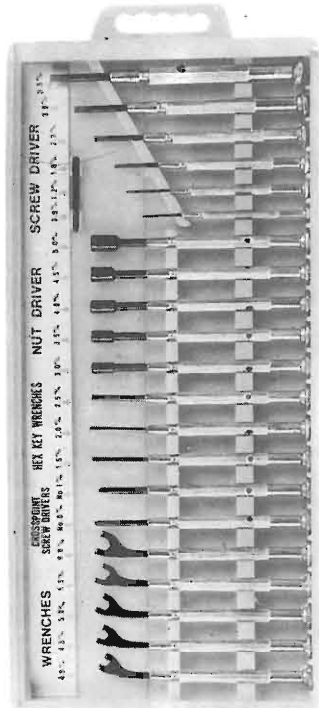
## ABBONAMENTO ESTERO Lit. 60.000

Per il versamento, se non vuoi servirti del c/c Postale qui unito, puoi inviarmi il tuo assegno bancario, oppure il Vaglia postale; ma non dimenticare di specificare nella causale da che mese vuoi iniziare l'abbonamento, oltre al tuo indirizzo LEGGIBILE e completo.

# PRESENTASOCI

Come da l'editoriale di ottobre scorso, vuoi fare conoscere la tua Rivista? Ad ogni indirizzo da te fornito inviamo in «OMAGGIO» una copia di E.F. Se uno o più di questi si abbonerà ti REGALIAMO

# REGALIAMO



per **UN** nuovo socio sostenitore



per **SEI** nuovi soci sostenitori



per **TRE** nuovi soci sostenitori  
(n. 9 bombole spray 150 ml)

sono prodotti delle Ditte:



CHIMICA INDUSTRIALE APPLICATA s.a.s.



## mercato postelefonico

occasione di vendita, acquisto e scambio fra persone private

The Radio Amateur's Handbook anno 1977 + 2 annate C.Q. complete a scelta anni 83-84-85-86 L. 40.000. Telefono con disco combinatorio con doppi auricolare per ascolto separato colore grigio perla funzionanti L. 20.000. Alimentatore 220-12,6Vc 2,5A OK L. 15.000. Ricevitore Collins 51j-4 da 0.54 ÷ 30 mc, 30 gamme + filtri meccanici di scorta completo di manuale. Il tutto originale come nuovo. Angelo Pardini - Via A. Fratti, 191 - 55049 Viareggio - Tel. 0584/47458 ore serali.

KIT P.A. 1206 MHz, 5W R.F. L. 100.000; Gasfet CF300C L. 10.000, MGF 1402 L. 40.000; Transverter nuovo By OE 9PMJ 144-1296 MHz L. 400.000; P.A. 25W 432 MHz SSB perfettissimo L. 200.000; diodi H.P. Schottky 28II L. 4.000; valvole nuove 4C x 250R ITT L. 120.000. Analizzatore di spettro 10 MHz/40 GHz ricondizionato L. 3.000.000. IKSCON Riccardo Bozzi - C.P. 26 - 55049 Viareggio - Tel. 0584/64735.

VENDO filare 11/45 lunga 9 m, vendo alimentatore per TX volt 10 = 15 corrente 20 = 25 A di mia progettazione e realizzazione. Offro in zona a livello hobbistico consulenza su apparecchiature e sistemi trasmettenti. Cerco verticale HF 10 = 80 e schemari apparati RTX. Antonio Marchetti - Via S. Janni, 19 - 04023 Acquatraversa di Formia (LT) - Tel. 0771/28238.

VENDO con interessante materiale elettrico, QST - Ham Radio - '73 magazine - CQ usa - Radio Ref - e altre riviste estere. Richiedere elenco affrancando risposta. Vittorio Bruni IOVBR - Via Mentana, 50/31 - 05100 Terni.

TX YAESU FTDX 500 L. 350.000. Accordatore Milag AC-1200 nuovo L. 240.000. Ros watt meter 27/1000 CTE L. 35.000. Ros wattmeter Ere L. 25.000. Lineare B70 ZG L. 45.000. Royce 639 40 ch. AM/SSB L. 150.000. TR 2500 + borsa L. 350.000. Lineare 144 MHz 3/25 W L. 65.000. Lineare 10/40 W 144 MHz L. 85.000. Ponte radio UHF professionale. Giovanni Tumelero - Via Leopardi, 15 - 21015 Lonate P. Lo - Tel. 0331/669674.

TRASMETTITORE FM 70 = 85 MHz opp. 88 = 108 MHz 15 W osc. libero oppure quarzabile con quarzi CB (26 ÷ 30 MHz). Elegante contenitore - retro dissipante. Comandi sul frontale. Vendo a prezzo affare L. 80.000. Tel. ore pasti. Tiziano Corrado - Via Paisiello, 51 - 73040 Supersano - Tel. 0833/631089.

VENDO ricevitore Lafayette TR 80 - 54 - 176 - MHz + 80 CH - CB a lire 20.000 più spese spedizione (Air Marine CB - FM - TV - OM) telefonare dalle 12-13 17,30-18,30. Marino Guidi - Via Cocchi, 18 - 48020 Bagnacavallo (RA) - Tel. 0545/49131.

VENDO TRX Yaesu FT 200 + FP ventola supp. due Mike palmare e tavolo watt + rosm. Accordatore 11-45 metri valvole nuove completamente revisionato. Tutto a L. 500.000 intrattabili. Tiziano Tugnoli - Via Savena Superiore, 35 - 40061 Mirnerbio (BO) - Tel. 051/878639.

VENDO RX FRG 7700 + convert. + antenna Tuner + filtro B.C. 1 milione. Oscilloscopio Gould OS 4000 digitale memoria + unità per plotter. Oscilloscopio HP1707, monitor E.C.G. + pace maker + defibrillatore, a rete e pile 12V. Diluitori automatici, pinze emostatiche varie, ok per uso elettronico fotodiodi I.R. visibile. Diodi x microonde. Condensatori S.M.D. Prezzi da «fiera». Giuseppe Revelant - Via Caneva, 5 - 33013 Gemona (UD) - Tel. 0432/081176.

VENDO tastiera elettronica «Seil MK610» 12 ritmi, 12 voci, duet, demosong, bassi, prese «midi», stereo, collegabile con computer, 5 ottave. Lire 500.000 non tratt. 6 mesi di vita. Tel ore pasti. Angelo Capasso - Via Mercato, 46 - 41026 Pavullo - Tel. 0536/22670.

<p><b>CONTI CORRENTI POSTALI</b> RICEVUTA di un versamento di L. ....</p> <p>Lire</p>	<p><b>CONTI CORRENTI POSTALI</b> Certificato di accreditem. di L. ....</p> <p>Lire</p>
<p>Bolettino di L. ....</p> <p>Lire</p>	<p>Boletino di L. ....</p> <p>Lire</p>
<p>Intestato a: <b>14878409</b></p> <p><b>SOCIETA' EDITORIALE FELSINEA-S</b></p> <p><b>R.L.</b></p> <p><b>VIA FATTORI 3</b></p> <p><b>40133 BOLOGNA BO</b></p> <p>eseguito da .....</p> <p>residente in .....</p> <p>addl. ....</p> <p>Bollo lineare dell'Ufficio accettante</p> <p><b>L'UFFICIALE POSTALE</b></p> <p>Cartellino del bollettario</p> <p>Bollo a data .....</p> <p>data .....</p> <p>progress. ....</p> <p>importo .....</p>	<p>Intestato a: <b>14878409</b></p> <p><b>SOCIETA' EDITORIALE FELSINEA-S-R.L.</b></p> <p><b>VIA FATTORI 3</b></p> <p><b>40133 BOLOGNA BO</b></p> <p>eseguito da .....</p> <p>residente in .....</p> <p>addl. ....</p> <p>Bollo lineare dell'Ufficio accettante</p> <p><b>L'UFFICIALE POSTALE</b></p> <p>numerato d'accettazione</p> <p>Bollo a data .....</p> <p>data .....</p> <p>progress. ....</p> <p>importo .....</p>

>000000148784098<



IMPORTANTE: non scrivere nella zona soprastante

AVVERTENZE

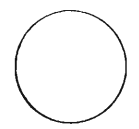
Per eseguire il versamento, il versante deve compilare in tutte le sue parti, a macchina o a mano, purché con inchiostro nero o nero-bluastro il presente bollettino (indicando con chiarezza il numero e la intestazione del conto ricevente qualora non siano impressi stampati). NON SONO AMMESSI BOLLETTINI RECANTI CANCELLATURE, ABRASIONI O CORREZIONI. A tergo del certificato di accredito e della attestazione è riservato lo spazio per l'indicazione della causale del versamento che è obbligatoria per i pagamenti a favore di Enti pubblici. L'ufficio postale che accetta il versamento restituisce al versante le prime due parti del modulo (attestazione e ricevuta) debitamente bollate. La ricevuta non è valida se non porta i bolli e gli estremi di accettazione impressi dall'Ufficio postale competente. La ricevuta del versamento in Conto Corrente Postale, in tutti i casi in cui tale sistema di pagamento è ammesso, ha valore liberatorio per la somma pagata con effetto dalla data in cui il versamento è stato eseguito.

Spazio per la causale del versamento

(La causale è obbligatoria per i versamenti a favore di Enti e Uffici pubblici)

Form for subscription renewal and arrears payment with checkboxes and input fields for year and amount.

Parte riservata all'Ufficio dei Conti Correnti



Form for subscription renewal and arrears payment (bottom section).

VENDO ITT3030 con due floppy (360 e 720K), int. paral. e monitor F.V.; Triumph Adler Alphatronic PC8, due floppy da 360 K e monitor f.v.; con manuali a L. 1.000.000 (trattabili) ognuno. Pasquale Palumbo - Via Trinità, 3 - 84010 Ravello - Tel. 089/857281.

VENDO lineare FM 88-108 da 200 W out a L. 950.000. Modulo premontato da 250 W out - 2 W in a 28V a L. 450.000. Eccitatore FM 10 W out a L. 500.000. N. 2 antenne direttive + accoppiatore a L. 200.000. Erasmo Rillo - Via Utile, 1 - 82030 Torrecuso (BN) - Tel. 0824/871179.

DICIASSETTENNE amante elettronica cerca oscilloscopio ed eventualmente frequenzimetro a prezzo modico. Cerco possibilmente chi mi spieghi il metodo della fotoincisione. Davide Zenone - Via Fioridali, 10/2 - 34100 Trieste - Tel. 040/214326.

REALIZZO drive da 3,5" per Amiga con meccanica Citizen a L. 250.000, espansione RAM da 512 K per Amiga 500, interfacce parallele Centronic per C64 a L. 60.000. Claudio Redolfi - Via delle Grole, 16/7 - 35043 Monselice - Tel. 0429/780339.

VENDO oscilloscopio valvolare S.R.E. + oscillatore modulato S.R.E. funzionanti L. 120.000 in blocco + 110 riviste miste Radio pratica, Tecnica pratica, Sistema «A», ecc. L. 50.000. Spese postali a carico del destinatario. Mario Spezia - Via Caminello, 2 - 16033 Lavagna (GE).

CERCO World Radio TV Handbook 1979 e anni precedenti compro RX Zenith portatile e Panasonic RF 8000. Ritiro personalmente entro raggio km. 300. Telefonare ore serali o scrivere. Giuseppe Babini - Via del Molino, 34 - 20091 Bresso - Tel. 02/6142403.

ANTICHE valvole pre-octal blu, argento, oro ecc. vendo o cambio con strumento da laboratorio (capacimetro o frequenzimetro o oscilloscopio). Vendo alcune 6080 nuove (doppio tetrodo a fascio potenza a L. 20.000 l'una. Cerco databook Harris e Burr-brown e National. Lasciare recapito. Guido Gardinali - Via Borgonuovo, 35 - 27038 Robbio (PV) - Tel. 0384/62129.

VENDO materiale per parabole in rete Ø1 mm. Mozzo Ø20, disco Ø85 con 24 fori. Radiali in All. Ø3 piegati, cerchio Ø4 di chiusura, rete zincata 100x100 cm. Vendo stazione ricezione foto da satelliti geo e orbitanti. Tel. ore 14/16 - 19/21 tutti i giorni per accordi. Tommaso Carnacina - Via Rondinelli, 7 - 44011 Argenta (FE) - Tel. 0532/804896.

VENDO Yaesu FT 77 da riparare in TX a migliore offerente. Vendo President Jaksom ultimo modello color nero a L. 350.000 con garanzia Melchioni. Grazie. Luigi Grassi - Via Loc. Polin, 14 - 38079 Tione (TN) - Tel. 0465/22709.

CERCO documentazione (manuali) apparecchiature radio dell'esercito italiano periodo 1930-1943. Sono interessato a scambio di valvole radio di ogni genere. Cerco documentazione relativa al sorgere e l'attività ex diitta Geloso. Giovanni Longhi - Via Gries, 80 - 39043 Chiusa (BZ) - Tel. 0472/47627.

RTTY/CW demod. Elettroprima mod. 2/3 TX-RX vendo a L. 160.000 per mancato utilizzo. Un mese di vita. Regalo 150 PRG-soft amatoriale C64 all'acquirente. Consegno pers. sud Italia. Tel. 14-16 h. Pino Plantera - Via B. Vetere, 6 - 73048 Nardò (LE) - Tel. 0833/811387.

VENDO manuali tecnici originali surplus per rx, tx, strumentazione USA, telescriventi, test sets, ecc. ecc. e cataloghi illustrati e descritti per rx, tx, strumentazione surplus - USA, tedesca, inglese in edizioni USA e tedesca, con informazioni ordini estero. Tullio Flebus - Via Mestre, 16 - 33100 Udine - Tel. 0432/600547.

RIVISTE riviste, riviste, oltre mille fascicoli disponibili. Chiedere elenco. Oscilloscopio Tektronics 515 L. 300.000, Yaesu FLDX 500 L. 350.000. Alinco ALM 203 + ric. + micro EMS-20 L. 400.000. Sommerkamp marino TS 155/MX 40W + 5 ch inseriti L. 380.000. TH21 completo L. 280.000. Giovanni Tumelero - Via Leopardi, 15 - 21015 Lonate P. - Tel. 0331/669674.

SURPLUS vendo: APX-6, APX-6B; ARC-44 sintetizzato RTX FM 40 = 70 MHz; narco MK12 RTX avio 108-136 MHz con Indicatore vor e alimentazione 12V; Collins R-392 RX 0.5 = 30 MHz digitale. Il tutto garantito, con manuali, alimentazione e tubi scorta. Strumenti aereo. Cerco surplus aeronautico recente. Ugo Fermi - Via Bistagno, 25 - 10136 Torino - Tel. 011/366314.

VENDO Icom ICO2E 139 + 168 + BC 35 carica batt. da tavolo + doppio pacco batterie NICD L. 600 K; Yaesu FT 727RBII 139 + 157 420 + 470 dual band + NC15 caric. batt. alim. + 2FNB4 batt. + cuffia per vox YH2 + 2FNB5 porta batt. a secco + PA3 alim. per auto L. 900 K; vendo 4 cavità con notch 140 + 174 argentate L. 600 K. Francesco Colagrosso - Via Rotabile, 26 - 04020 Formia Trivio (LT) - Tel. 0771/35224 ore 20.00 - 21.00.

SURPLUS vendo: APX-6, APX-6B; ARC-44 sintetizzato RTX FM 40 = 70 MHz; Narco MK12 avio 108 = 136 MHz con indicatore vor e aliment. 12V; Collins R-39L RX 0.5 = 30 MHz digitale. Il tutto garantito, con manuali, alimentazione e tubi scorta. Strumenti aereo. Cerco surplus aeronautico recente. Ugo Fermi - Via Bistagno, 25 - 10136 Torino - Tel. 011/366314.

CERCO programmi fax per Commodore 64 con possibilità di utilizzare la stampante 803. Software adatto alla SSTV per Commodore 64. Fotocopie liste stazioni CW ricevibili in Italia. Fotocopie manuale istruzione del programma Vip Terminal. Scambio opinioni sempre gradito. Rimborso spese postali e fotocopie. Sante Bruni - Via Viote, 7 - 64011 Alba Adriatica - Tel. 0861/73146.

CERCO chiamata selettiva. Vendo a prezzo affare (dispongo di 8 pezzi) moduli TX 130 = 160 MHz 2 W in contenitore, schermo quarzo da 12 = 15 MHz 1 L. 12 volt - RX stesse caratteristiche dei TX con squelch-volume OUT BF 0,2 W per realizzo L. 30.000 a modulo. Fornisco completi di schema e istruz. Tiziano Corrado - Via Paisiello, 51 - 73040 Supersano - Tel. 0833/631089.

VENDO IC 751 L. 1.800.000 FT 101 ZD + 11 + 45 mt nuovo L. 1.100.000. FT 203 R 140 + 150 MHz con DTMF L. 330.000, SP 520 L. 50.000, Modem THB AF 9 L. 200.000, VIC 20 con scheda Eprom per RTTY/CW L. 130.000. Monitor Antarex fosf. verdi L. 120.000. Cubica trib. Hy Gain mai montata L. 500.000. Al Kenwood PS 30 L. 300.000. Gradite prove dom. Sante Pirillo - Via Degli Orti, 9 - 04023 Formia - Tel. 0771/270062.

CERCO elenchi frequenze RTTY e CW, tavole codici usati in CW, frequenze O.C. per Fax e meteo con relativi orari. Schema elettrico telecamera Urmet per videocitofono. Schema elettrico TV Sanyo mini 9 e monitor Fenner MX 33. Rimborso spese inoltre scambio opinioni su ricezione O.C. con Commodore 64. Annuncio sempre valido. Sante Bruni - Via Viote, 7 - 64011 Alba Adriatica - Tel. 0861/73146.

VENDO oscilloscopio Tektronix Mod. 549 a memoria doppia traccia 35 Mc completo di manuale a L. 900.000. RxTx Belcom LS707 430-440 Mc all mode 10 W con microfono da tavolo e manuale L. 400.000. L'oscilloscopio ha dimensioni cm. 30 x 40 x 50 prof. e lo vendo solo causa spazio. Alberto Guglielmini - Via Tiziano, 24 - 37060 S. Giorgio in Salici (VR) - Tel. 045/6095052.

VENDO SSB 350 5 Watt 40 canali, usato pochissimo ottimo stato di funzionamento a lire 220.000. Telefonare ore 20.00 chiedendo di Franco. Possibilmente nei dintorni di Pisa. Franco Salvadorini - Via Rainaldo, 3 - 56100 Pisa - Tel. 050/578158.

ECCEZIONALI programmi radioamatoriali per CBM64, RTTY 1000 baud sint. automatica, meteo fax e faxsimile, telefax, RTX si caricano anche screen e si trasmettono, SSTV, RTX, CW RTX funzionanti senza modem o interf. Packet radio 1.53, 10 dischi disponibili radioamatoriali ZX Spectrum SSTV - CW - RRTY - Meteo packet funz. senza interf. Maurizio Lo Menzo - Via L. Porzia, 12 - 00166 Roma - Tel. 06/6242786.

GELOSO cerco, apparecchi e parti staccate per radioamatori, apparecchi civili a valvole, esclusi TV. Cerco RX AR18, RTX 58 MK1, computer Sinclair ZX 80 e ZX 81, corso di radiotecnica Carriere in 78 fascicoli anno 1964. Laser Circolo Culturale - Casella Postale 62 - 41049 Sasuolo (MO).

VENDO materiale per parabole Ø1 m, in rete. Particolari meccanici per antenne V-USHF; attacchi, morsetti, moduli CKC/2. Vendo stazione per ricezione foto da satelliti. Accordi telefonici tutti i giorni ore 14 + 16 e 20 + 21. Tommaso Carnacina - Via Rondinelli, 7 - 44011 Argenta - Tel. 0532/804896.

VENDO CB Connex 3900 L. 230.000 + micro Sedelta Bravo 2 L. 80.000 + filtro TVI 0-30 MHz della Kinwud + frequenzimetro ZG C50 L. 70.000 + filtro TVI 0-30 MHz CF 30 MR della Yaesu L. 75.000 anche separati. Grazie. Luigi Grassi - Via Località Polin, 14 - 38079 Tione (TN) - Tel. 0465/22709.

VENDO CNM64 con registratore, joystick, drivers 1541, copritastiera e con cassetteria completa a lire 600.000 trattabili. Vendo inoltre 50 dischi zeppi di programmi a lire 150.000. Regalo col computer molte cassette. Telefonare ore pasti. Enrico Bianchi - Via Mascagni, 3 - 42016 Guastalla - Tel. 0522/824089.

VENDO stampante parallela Mannesman Spirit 80 a lire 260.000. Paolo Miani - Via Dante, 10 - 33040 Pradamano (UD) - Tel. 0432/670359.

VENDO adattatore di impedenza, semiquadrifonico per autoradio. Pmax in entrata 2x 25 W. Impedenza in uscita 3-4 Ω con quattro altoparlanti L. 20.000. Telefonare ore pasti. Meniconi Giancarlo - Via Umberto I, 64 - 06034 Foligno - Tel. 0742/52888.

VENDO FT 7B a L. 550.000 e linea Drake serie 4.C. a L. 1.000.000. Nerino Borriero - Via Mondetti, 26 - 27029 Vigevano (PV) - Tel. 0381/88272.

VENDO computer Philips VG 8020 disk driver VY010 monitor fosfori verdi 18 pollici Philips del valore commerciale di lit. 1.200.000, a lit. 800.000. Antonio Nanna - Via Rospicciano, 20 - 56038 Ponsacco - Tel. 0587/731917.

ACQUISTO il manuale in dotazione al PC Apple II o Apple II Plus in lingua italiana. Prezzo conveniente. Rainero Magnani - P.zza Carducci, 1/H - 42010 Rio Saliceto - Tel. 0522/699144.

VENDO trasmettitore per emittenti radio 88-110 MHz in FM, potenza regolabile 5-10-25 W RF con sintetizzatore PLL quarzato e canalizzazione di 25 kHz. Prezzo da concordare. Telefonare dopo le ore 20. Antonio Nanna - Via Rospicciano, 20 - 56038 Ponsacco - Tel. 0587/731917.

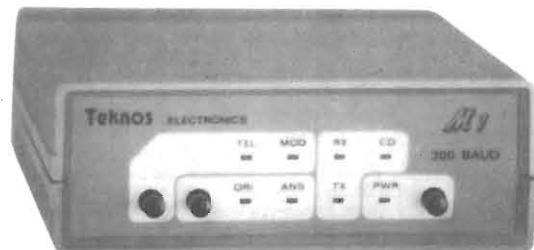
CERCO RX Hallicrafters SX 42 e S 27, Allocchio-Bacchini 850 A, RR1 e simili. TX Collins KWS 1. Pago bene. Alberto Azzi - Via Arbe, 34 - 20125 Milano - Tel. 02/6892777.

VENDO causa rinnovo completo, stazione con 1 anno di vita: pres. Jackson + freq. accoppiato RX-TX 350.000. Alim. 10 amp. 2G 70.000. Ant. 4 Yagi (11 mt) + rotore 150.000. Drake TS-3 perfetto 600.000. Trasverter tribanda IC3 180.000. Tutto perfetto e trattabile. Paolo Passaretti - Via Montefogliano, 4 - 62013 Civitanova Marche - Tel. 0733/79325.

Vengono accettati solo i moduli scritti a macchina o in stampatello. Si ricorda che la «prima», solo la prima parola, va scritta tutta in maiuscolo ed è bene che si inizi il testo con «VENDO, ACQUISTO, CAMBIO ecc.». La Rivista non si assume alcuna responsabilità sulla realtà e contenuto degli annunci stessi e, così dicasi per gli eventuali errori che dovessero sfuggire al correttore. Essendo un servizio gratuito per i Lettori, sono escluse le Ditte. Per esse vigie il servizio «Publicità».

Subscription form with fields for name, address, phone, and checkboxes for interests like CB, Computer, Hobby, etc.

MODEM  
MODEM  
MODEM  
MODEM  
MODEM  
MODEM



### MODEM M1

Velocità: 300 BAUD Full Duplex (V21)  
Alimentatore interno 220 V  
Il modem M1 può essere collegato a qualsiasi computer dotato di porta seriale RS 232. È da considerarsi professionale grazie all'uso di componenti ad alta affidabilità.  
GARANZIA 12 MESI

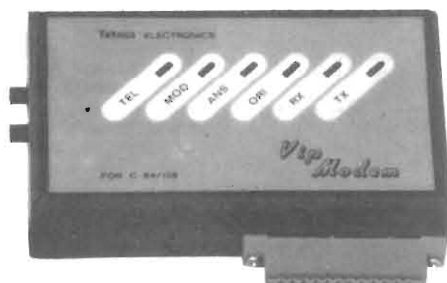
**Lit. 86.000**  
IVA compresa

### MODEM VIP

PER COMMODORE C64/C128

Velocità: 300 BAUD Full Duplex (V21)  
Collegamento diretto a USER PORT.  
6 LED luminosi per facilitare l'uso.  
VIP MODEM è realizzato con componenti di alta qualità, quindi assicura collegamenti telefonici a lunga distanza.  
GARANZIA 12 MESI

**Lit. 64.000**  
IVA compresa



### MODEM Th12

Velocità: 300 BAUD (V21), 1200/75 (V23)  
Auto answer. Auto dial. Equalizer.  
Interfaccia seriale RS232.  
Modem veramente eccezionale, atto a collegamenti perfetti a lunga distanza.  
Perfetto per collegamenti a VIDEOTEL.  
GARANZIA 12 MESI

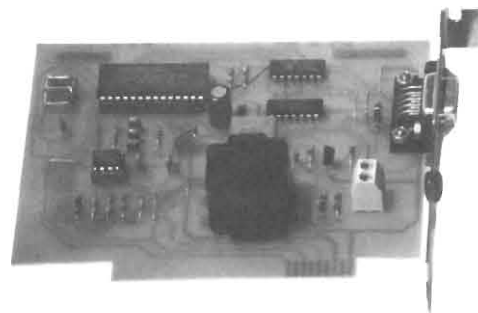
**Lit. 145.000**  
IVA compresa

### MODEM PLUG 1200

Per PC XT/AT M24

Velocità: 300 BAUD (V21) 1200/75 (V23)  
Scheda corta.  
Fornito con software SU DISCO per effettuare collegamenti a 300 BAUD, 1200/75 e per connettersi a VIDEOTEL.  
GARANZIA 12 MESI

**Lit. 139.000**  
IVA compresa



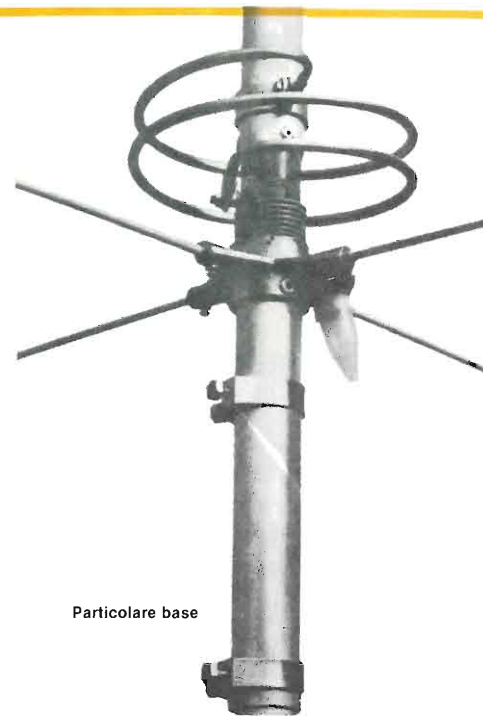
**Teknos** Elettronica  
via Zanardi, 23 - Tel. 051-550717  
40131 BOLOGNA

Spedizioni Postali con  
pacchetto contrassegno + L. 6.000

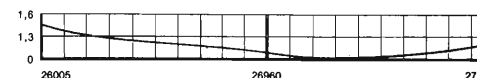


UNA GARANZIA!

# MANTOVA 1



Particolare base



Frequenza 27 MHz  $5/8\lambda$   
Fisicamente a massa onde impedire che tensioni statiche entrino nel ricetrasmittitore. SWR 1,1 : 1 a centro banda. Potenza massima applicabile 1500 W RF continui. Misura tubi impiegati  $\varnothing$  in mm.: 45x2 - 35x2 - 28x1,5 - 20x1,5 - 14x1. Giunzione dei tubi con strozzature che assicurano una maggiore robustezza meccanica e sicurezza elettrica. Quattro radiali in fiberglass con conduttore spiralizzato (Brevetto SIGMA) lunghezza m. 1,60. Connettore SO 239 con copriconnettore stagno. Montaggio su pali con diametro massimo mm. 40. Non ha bisogno di taratura, però volendo vi è la possibilità di accordatura alla base. Lunghezza m. 7,04. Peso Kg. 4,250.

**NON È una NOVITÀ**  
... dal 1980 migliaia di CB che la usano,  
sono la migliore garanzia...

Il diametro e lo spessore dei tubi in alluminio anticorrosione particolarmente elevato, ci ha permesso di accorciare la lunghezza fisica e conferire quindi all'antenna un guadagno e robustezza superiore a qualsiasi altra  $5/8$  oggi esistente sul mercato.

SIGMA ANTENNE s.n.c. di E. FERRARI & C.  
46047 S. ANTONIO MANTOVA - via Leopardi 33 - tel. (0376) 398667





**I. L. ELETTRONICA SNC**  
ELETTRONICA E TELECOMUNICAZIONI

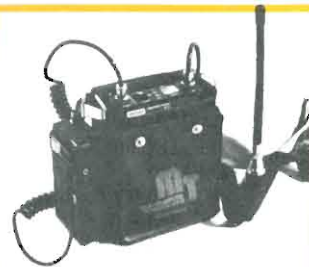
**NUOVA SEDE**  
via Aurelia, 299  
19020 VEZZANO  
LIGURE - SP  
tel. 0187 - 997262

**PER INIZIARE «ALLA GRANDE» IL NUOVO ANNO  
LA I.L. ELETTRONICA  
VI PROPONE TRE INCREDIBILI OCCASIONI:**

**DAIWA MT-20 IN KIT PORTATILE/VEICOLARE**

**Lit. 499.000**

il kit consiste dell'apparato VHF 2 mt (141-149 MHz) completo di batteria ricaricabile+caricabatterie+amplificatore lineare **DAIWA 10W/20W**+batteria ric/ per il lineare+caricabatteria per la stessa+custodia in pelle per contenere il tutto. Veramente il massimo della potenza in un portatile (10W) e allo stesso tempo un veicolare da 20W senza problemi.



**PANNELLI SOLARI SOLARTECH.**

**3 MODELLI PER OGNI ESIGENZA:**

- 1) **NV 560** pannello singolo 560mA a 20 V **Lit. 175.000**
- 2) **NV 1100** pannello doppio richiudibile 1100mA 24V ideale per camperisti, per contest, per imbarcazioni, ecc. **Lit. 350.000**
- 3) **NV 500** valigetta con pannelli solari incorporati completa di batteria 1.2 Ah ricaricabile e prese per prelevare una tensione di 12V. Ideale per camcorder, video-registratori, ecc. **Lit. 390.000**

**COMMODORE COMPUTER  
SUPEROFFERTA!!**

**CBM 64 New Commodore Computer 64K**  
**Lit. 330.000**  
**FLOPPY diskdrive 1541 Commodore** **Lit. 340.000**  
**COMPLETO** macchina + disk drive **Lit. 660.000**  
prezzi IVA compresa + spese di spedizione



**RICHIEDERE NUOVA EDIZIONE  
CATALOGO - 64 pagine**  
**INVIANDO L. 1.500 IN FRANCOBOLLI**  
**SIAMO PRESENTI A TUTTE LE  
MAGGIORI FIERE RADIOAMATORIALI**

**CONDIZIONI DI VENDITA:** Le spedizioni vengono effettuate in contrassegno più spese di spedizione. Per ordini superiori al milione anticipo del 30%. Disponiamo a magazzino di un vasto parco di apparecchiature, antenne ed accessori per C.B. - O.M. Interpellateci!

# CONVERTITORE PER BANDA VHF 160-170 MHz

Luciano Mirarchi, IK8GJM

È un convertitore di ricezione che, abbinato ad un apparato radioamatoriale per la gamma 140-150, ne estende la copertura a 160-170 MHz permettendo di ricevere le stazioni VHF private. Il tutto per sole L. 10.000 circa! Il progetto ha origine dal convertitore per satelliti in banda 136÷138 MHz apparso su VHF Communication 4/80, dopo avere apportato le dovute modifiche.

**Premessa**

In principio erano le radio multibande. Si tratta di radio giapponesi che oltre alla gamma FM 88-108 coprono anche da 147 a 174 circa. Tutti ne avevano almeno una e tutti cominciarono a passare le serate ascoltando la centrale Radiotaxi o quella della Calcestruzzi SpA. Il giorno dopo, in ufficio, si discuteva animatamente del perché Roma 30 non era giunto in tempo a prendere

il passeggero in Viale Gramsci o come era possibile che alla betoniera n. 4 avanzavano 3 metri cubi di calcestruzzo da quello scarico fatto a Ponticelli. Oltre a ciò, però, ci si domandava perché per sentire le VHF private si deve alzare il volume al massimo e la voce è sempre bassa e fruscata mentre le stazioni commerciali in gamma 88-108 si ascoltano benissimo.

Inoltre lo squelch, inutile accessorio del baracchino CB, sa-

rebbe stato utilissimo fra un passeggero e l'altro o fra 2 i metri cubi di calcestruzzo.

La darviniana evoluzione della specie «Ascoltonis seralis» portò all'acquisto di un ricevitore scanner che eliminava tutti i suddetti problemi portando la guerra in famiglia per l'avvenuta dilapidazione della già esigua tredicesima! Ma perché la voce con le radio multibanda era bassa?

Per motivi di costo la catena di media frequenza ed il discriminatore sono gli stessi sia per la VHF privata che per la FM 88-108. La larghezza di banda è circa 300 KHz ed il discriminatore risponde bene a deviazioni di 75 KHz e ciò per il buon ascolto della dedica di zia Carmelina a Peppe 'o malommo sui 100,750 di Radio Forcella.

Per la VHF privata la deviazione è di 5 KHz con un canale di 16 KHz di larghezza: ciò porta ad un inevitabile peggioramento del rapporto segnale disturbo in un ricevitore per FM 88-108 (ed ecco il fruscio) ed inoltre l'uscita audio del discriminatore, proporzionale alla deviazione, sarà necessariamente più bassa (ed ecco la voce bassa).

Negli apparati per radioamatori o VHF privata, oltre ad avere



foto 1 - Prototipo di IW8BHM già montato nel contenitore. Attraverso il foro, sotto lo schermo, si intravede il MOSFET. Non è visibile il passante C20.

la doppia conversione ed una media più stretta, il discriminatore è sensibile anche alle piccole deviazioni fornendo un'uscita audio elevata e migliorando il rapporto segnale rumore.

Il solito Pierino non mi chiedo perché tali discriminatori non si montano sulle radioline giapponesi FM: la ricezione della suddetta zia Carmelina sarebbe tutta strappata e distorta!

Per evitare il salasso della tredicesima con conseguente Terza Guerra Mondiale con moglie e suocera, si può costruire un convertitore che trasli la banda VHF privata nella gamma amatoriale dei 2 metri i cui apparati oggi sono quasi tutti a copertura 140-150 MHz.

### Schema elettrico

Dopo alcune prove al vituperio, con transistor convertitore auto oscillante, e lussuose quanto sprecate soluzioni circuitali con mixer bilanciato, si è affrontato il problema con più realismo. In medio stat virtus mi ha fatto scegliere un onesto SO 42P che funziona, egregiamente, poco oltre i 200 MHz.

Purtroppo il solo application del noto integrato Siemens (Bibl. 1) non era molto selettivo con il risultato di avere le Radio Libere che, in virtù del loro status di «libere», si senetivano autorizzate ad infilarsi per ogni dove. Anche la sintonia continua del SO 42P non è granché e con i piccoli canali delle VHF private non era possibile sintonizzare agevolmente un segnale e ritrovarlo il giorno dopo allo stesso punto.

Per risolvere il problema della selettività si passò a 4 circuiti accordati invece che uno solo ma

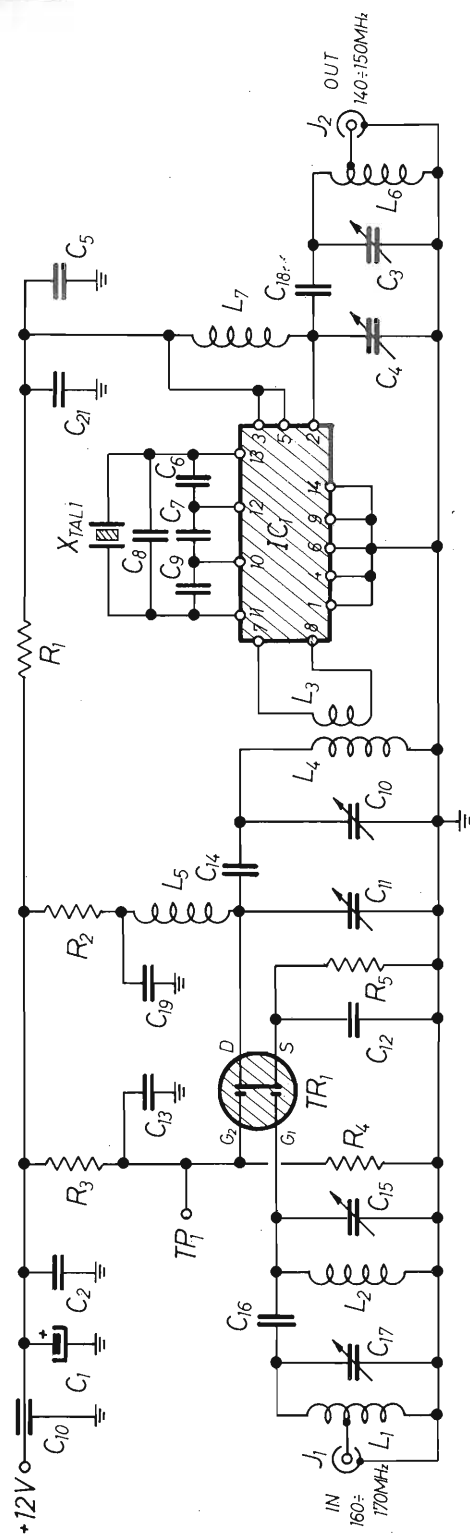


figura 1 - Schema elettrico convertitore.

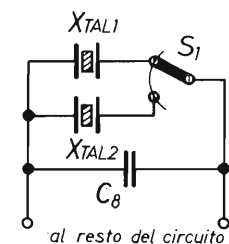


figura 2 - Variante per due quarzi commutabili.

- C1 = 10  $\mu$ F elettr. tantalio
- C2 = C5 = C13 = C19 = C12 = 1 nF ceramico
- C3 = C4 = C10 = C11 = C15 = C17 = compensatore a film 1,4+10 pf (giallo)
- C6 = 33 pF
- C7 = 100 pF
- C8 = 22 pF
- C9 = 39 pF
- C14 = C16 = 4,7 pF
- C18 = 3,9 pF
- C20 = passante 1 nF
- C21 = 10 nF ceramico
- R1 = R2 = 180  $\Omega$  1/4 W
- R3 = 18 k $\Omega$  1/4 W
- R4 = 6,8 k $\Omega$  1/4 W
- R5 = 180  $\Omega$  1/4 W
- TR1 = MOSFET BF900, BF905
- IC1 = SO42p
- XTAL = vedi testo
- S1 = commutatore 1 via 2 posiz.
- L1 = L2 = L4 = L5 = L6 = L7 = 5 spire avvolte in aria su  $\varnothing$  6 mm, spaziatura fra le spire 15 mm filo  $\varnothing$  1 mm rame argentato altezza dal piano dello stampato circa 2 mm
- L5 = 2 spire filo rigido ricoperto in plastica  $\varnothing$  1 mm intercalate al centro di L4
- J1 = J2 = prese BNC

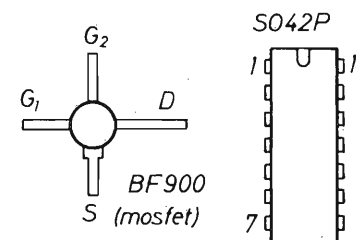


figura 3 - Disposizione pin dei semiconduttori e integrati.

ho dovuto inserire un MOSFET preamplificatore d'antenna per non perdere in sensibilità e cifra di rumore.

Per la sintonia continua non c'è stato niente da fare e lunghe notti insonni passate in virtuosismi elettronici tipo superalimentatori per varicap o megapotenziometri 20000 giri mi convinsero a scegliere il quarzo. La frequenza di questo non è affatto critica e determina lo spostamento della banda base 140-150 in VHF privata. Facciamo qualche esempio.

Con un quarzo da 20 MHz si ricevono i 160 MHz a 140 ed i 170 MHz a 150; se il nostro apparato per i due metri invece va solo da 144 a 148 si riceveranno le frequenze comprese fra 164 e 168 MHz. La formuletta finale è la seguente: freq. in VHF Privata = XTAL + frequenza impostata sul RTX in due metri.

È chiaro che qualunque quarzo fra 10 e 20 Mhz può andar bene ma se si sceglie quello con cifra tonda (cioè 10 o 20) è possibile leggere direttamente sull'apparato per i due metri la frequenza VHF semplicemente variando i MHz; esempio sintonizzando sui 141,125 l'RTX si riceveranno invece i 161,125 e sintonizzando su 147,250 invece si ascoltano i 167,250. Roberto IW8BHM ha impiegato un quarzo da 17,150 MHz proveniente da una sintesi di apparato CB: il convertitore funziona ottimamente solo che per sapere la frequenza che sta ricevendo deve applicare ogni volta la formuletta precedente; se si considera che il XTAL gli è costato solo L. 1.500...

Il MOSFET preamplifica a basso rumore ed è possibile variare il guadagno del convertitore mettendo un trimmer da 100 K $\Omega$  fra massa ed il TP 1; ciò è assai



utile se il ricevitore seguente si satura o intermodula.

I condensatori di accoppiamento C 14, 16, 18 sono stati messi per allargare la banda passante del convertitore a circa 10 MHz entro 6dB.

Se si fosse interessati a ricevere poche frequenze tutte vicine fra loro si possono o ridurre o eliminare del tutto con un enorme aumento della selettività.

### Realizzazione pratica

Innanzitutto si prepara lo stampato, che è a doppia faccia, asportando il rame della faccia continua non incisa nelle vicinanze dei fori per i terminali dei componenti che non vanno a massa. Si può fare ciò agevolmente con una punta da trapano da 6 mm girata a mano nel foro da 1 mm per il componente. Si preparano le bobine rispettando le misure ed avvolgendole tutte nello stesso verso. Si saldano tutti i componenti eccetto il MOSFET ed il circuito integrato facendo attenzione che i reofori non a massa, non tocchino accidentalmente il lato continuo di massa dello stampato, mentre i terminali dei componenti che vanno a massa (es. C12, R5, R4,

etc.) si saldano sopra e sotto lo stampato.

I condensatori C14, 16, 18 vanno montati sotto lo stampato a causa della loro «precarità» e stessa sorte tocca al MOSFET.

Per saldare quest'ultimo si fa prima un foro da 5 mm sullo stampato di modo che vi alloggi il corpo del MOSFET e poi, con molta velocità si saldano i reofori facendo attenzione però a non avere saldature fredde.

Poiché il MOSFET è sensibile alle cariche statiche, nel maneggiarlo si cerchi di essere a massa (è sufficiente... togliersi le scarpe appoggiando i piedi a terra!) ed è preferibile staccare la spina del saldatore per non avere correnti disperse dalla rete.

Per maggiori informazioni leggete la piccola appendice. Si salda ora l'SO42P senza zoccolo facendo le cose in fretta.

Dopo aver fissato lo schermo a cavallo del MOSFET (vedi disegni e foto) si inserisce il tutto in una scatola metallica saldando la massa dello stampato alla scatola in più punti. Una ottima soluzione consiste nel creare la scatola partendo da una strisciolina di lamiera, ottone o rame, alta circa 4 cm che circonda il perimetro dello stampato.

Dopo aver fatto i fori dei connettori si salda perimetralmente

allo stampato e si creano due coperti uno sopra e uno sotto: in questo modo si può accedere facilmente ad entrambe le facce dello stampato per prove o modifiche. Ad una parete della scatola si fissa il passante per la alimentazione ed un eventuale deviatore per due o più quarzi in grado di coprire vari segmenti di gamma.

### Taratura

Saltiamo subito il procedimento con sweep, analizzatore etc. Vediamo allora come farà la plebe assetata di ricezione e armata solo di... mano fatata.

Se si conosce già la frequenza di qualche stazione VHF (ottima la centrale Radio Taxi nelle ore di punta) con il calcoletto di cui all'inizio se ne imposta la frequenza risultante sull'apparecchio VHF 2 metri seguendo la disposizione di figura 4.

Si tara tutto per la massima uscita. Per essere certi di aver una larghezza di banda sufficiente si ripeta la taratura dei compensatori a inizio e fine gamma su due stazioni pressapoco della stessa intensità.

Anche se tutto il procedimento sembra un po' spartano vi as-

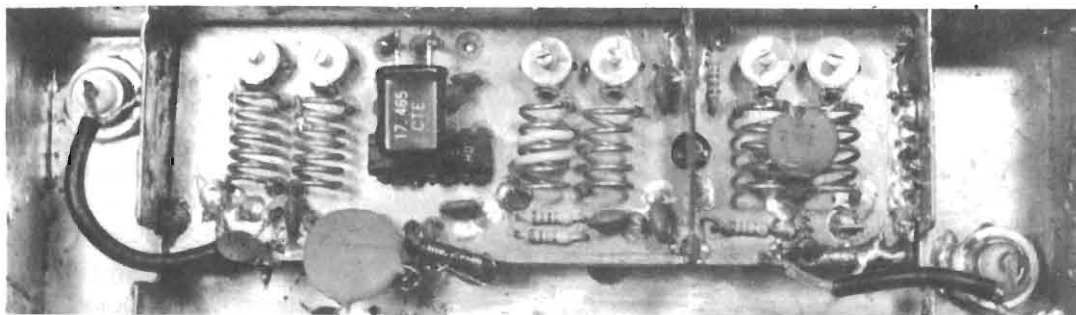


foto 2 - Prototipo di IK8GJM prima di essere montato nel contenitore assemblato da IW8BIE è ancora privo di MOSFET.

Si noti il trimmer (opzionale) fra TP1 e massa (vedi testo).

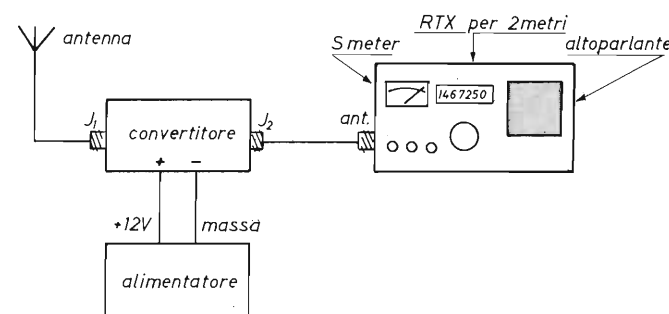


figura 4

sicuro che funziona senza problemi; i segnali in gamma VHF privata sono infatti abbastanza forti perché per la maggioranza provengono da ripetitori in montagna.

### Se non funziona

Questo capitoletto potrebbe anche essere lasciato in bianco: data la semplicità del circuito il convertitore deve funzionare per forza!!

Scartiamo eventuali errori di montaggio che sono sempre possibili come dimostra ciò che accadde a IW8BIE. Che sia esposto al pubblico ludibrio perché, non avendo montato il condensatore C19 e non funzionando il convertitore, dopo giorni di ispezione al lurido stampato con i 4 componenti non riuscì a trovare il guasto e sostituì il MOSFET...

tornando punto e a capo!!

L'unica cosa che può accadere è che abitando in zone periferiche o di campagna i segnali in arrivo siano talmente bassi da non essere ricevuti se il conver-

titore è completamente starato dando così l'idea che il tutto non funziona!

Cercare quindi un segnale forte ed avviare la taratura, anche a costo di farsi aiutare da qualche amico con il generatore di segnali. Se si hanno dubbi sul funzionamento del primo stadio, a MOSFET, si può collegare l'antenna tramite un condensatore da 1000 pF al Pin 7 di IC1 tarando così C3 e C4 cercando al solito la stazione più forte.

A tutti buon lavoro e... «quasi cosa a isposizione».

Bibl. 1) IC for entertainment electronic - SIEMENS.

### Appendice

#### Manipolazione degli elementi MOS

Tutti i principianti sono spaventati dal maneggiare i MOSFET o gli integrati CMOS a causa delle cariche statiche. Infatti la morte di un componente per carica statica è del tutto indolore e se essa avviene in fase di montaggio

ci si ritrova con un circuito finito che non funziona e non si è certi della efficienza degli elementi MOS in esso montati.

Vorrè sfatare alcuni miti ed affermare alcune cose «scandalose» ma vere al fine di rincuorare gli hobbysti in tema di MOS & co. Premetto che io ho un costoso (circa L. 1.000.000!!) tavolo da lavoro antistatico 3M Velostat che però non sempre uso perché bisogna fare un distinguo fra gli elementi MOS: sono tramontati gli anni che il 40763 RCA si montava solo con la telecinesi (spostamento senza contatto e con la forza del pensiero).

Oggi la gran parte degli integrati CMOS di basso costo (Serie CD40... CD45...) e dei MOSFET economici sono abbastanza robusti da poter essere utilizzati con precauzioni veramente minime.

È sufficiente non avere scarpe di gomma o di para e già buona parte delle cariche si disperdono; se poi prima di manipolare il componente si tocca per un attimo il rubinetto o il termosifone siamo quasi a posto: per le cariche statiche basta avere un



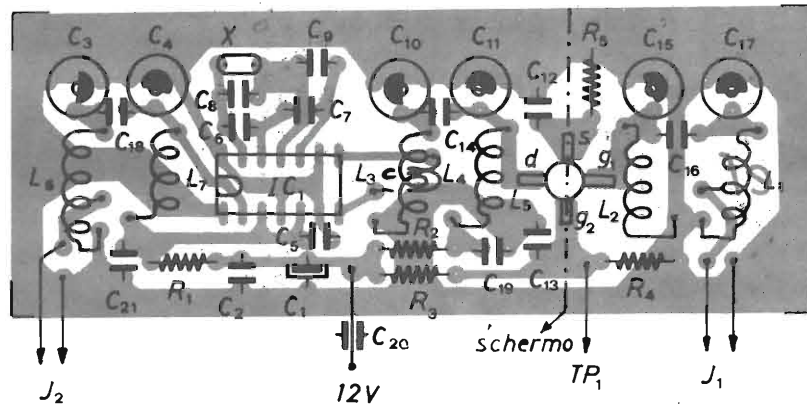


figura 5 - Disposizione dei componenti (scala 1:1)  
 — i condensatori C14, 16, 18 sono montati sotto lo stampato;  
 — il MOSFET TR1 va saldato sotto lo stampato alloggiandone il corpo in un foro del  $\varnothing$  5-6 mm;  
 — lo schermo è un lamierino di ottone o rame molto sottile e va saldato alla massa;  
 — la ghiera esterna di C20 va saldata a massa alla scatola metallica;  
 — i collegamenti a J1 J2 sono in cavetto schermato tipo RG174 opp. RG58.

po' di attenzione al proprio abbigliamento ed alle scintilline che si verificano fra le nostre mani e le cose con cui veniamo a contatto (specie se a terra tipo rubinetti o termosifoni) per rendersi conto se siamo carichi o no.

Cerchiamo di evitare maglioni di lana e camicie in nailon durante il lavoro in laboratorio! Analogo discorso vale per il saldatore che, se non è proprio un ferro vecchio di marca strana, basta solo staccarlo dalla spina.

Con un piccolo crogiolo auto-costruito smonto le memorie (tipo 4164) e gli integrati CMOS dalle schede surplus con le sole precauzioni anzidette: le uniche

inutilizzabili sono quelle che spacco con la leva che infilo fra integrato e scheda per sollevarlo.

Diverso è il discorso per gli integrati costosi (tipo MK... o Intersil 7612) o per i GASFET dei preamplificatori per microonde. Un po' perché più delicati di un CD4011 un po' perché molto costosi val la pena di adottare tutte le precauzioni del caso e che si leggono in giro: bracciali di massa piano antistatico, etc. Avete capito per cosa uso il mio banchetto antistatico?

Per chi avesse bisogno di un po' di quella spugna nera conduttiva per i MOS mi mandi una SASE della grandezza di una pa-

gina di rivista e gliela manderò. E per chiudere un metodo al vituperio ma efficace per provare FET e MOSFET della serie economica. Disponete il tester in Ohm per 10 o per 100 (usate solo tester tradizionali e non i digitali!) collegate i due puntali a Source e Drain del MOSFET da provare usando per questo delle clips per non toccare con le mani i terminali del componente.

Lo strumento segnerà qualcosa, non importa quanto: toccando con un dito alternativemente i due Gates del MOSFET l'ago dello strumento si sposterà avanti e indietro.

Scambiate i puntali e ripetete la misura: se l'ago nuovamente si muove il MOSFET è buono se no. Più facile di così si muore!!!

P.S. Il primo che misura con questo metodo un GASFET per microonde vince un provolino d'oro messo in palio da un noto rivenditore di GASFET per microonde.

## — TUTTO PER L'ELETTRONICA —

**Ditta RONDINELLI componenti elettronici**

sita in via Bocconi, 9 - 20136 MI tel. 02/589921, con la sua vasta gamma di accessori e componenti è al servizio di tutti coloro che seguono l'elettronica per lavoro, per studio, per hobby.

Servizio per corrispondenza - Richiedete preventivi - INTERPELLATECI.

# CACCIA ALLE INTERFERENZE TV

## ORIGINATE DA SCARICHE ELETTRICHE

Mauro Cocci

Con assoluta certezza molti Lettori avranno notato che esiste un mancato quanto fastidioso binomio «freddo-disturbi» per i canali televisivi in banda VHF con particolare accentuazione per quelli in banda I.

Al menzionato binomio, per associazione di idee, ne corrisponde un'altro in tutto simile «freddo-riscaldamento» ed è proprio sul termostato delle caldaie da riscaldamento che va puntato prevalentemente l'indice accusatore, naturalmente non solo su queste.

All'origine del problema si cela il fenomeno della scintilla o arco voltaico che in particolari condizioni può essere facilmente associato ad un rudimentale trasmettitore di rumore.

Lo scintillio nasce quando interrompiano bruscamente tramite l'apertura dei contatti A e B un circuito di potenza come in figura 1 dove il carico è preva-

lentemente induttivo (motori - elettrovalvole - relais ecc.). Si stabilisce sui contatti A e B una differenza di potenziale pari alla tensione di alimentazione più la forza elettromotrice di autoinduzione

$$e = -L \frac{di}{dt}$$

del carico induttivo.

La forza elettromotrice di autoinduzione può assumere an-

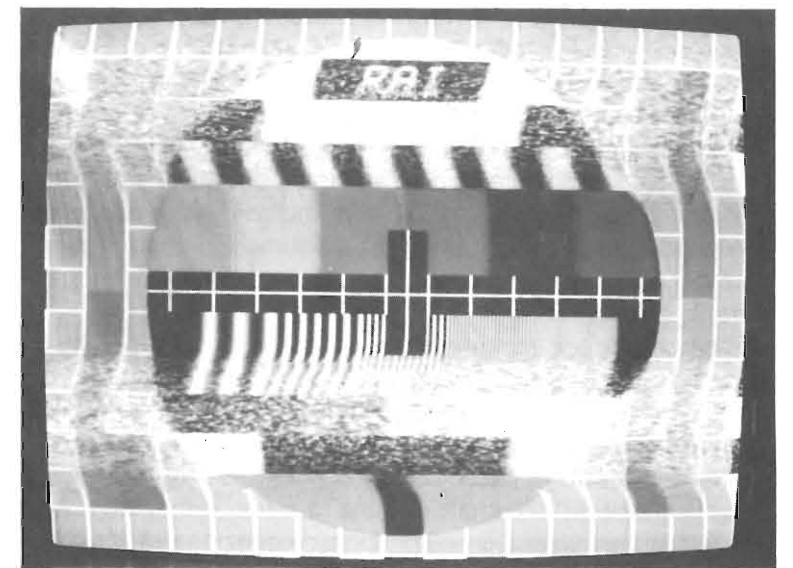
che valori elevati in quanto con l'apertura del contatto si passa nel tempo teoricamente nullo dal valore «i» di corrente assorbita al valore zero

(la derivata  $\frac{di}{dt}$  tende a  $\infty$ )

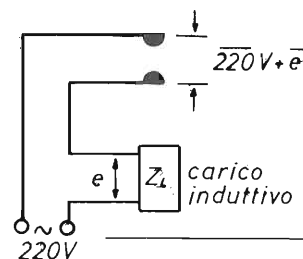
Per ragioni di vetustà o puntinatura dei contatti, di polvere o corpi estranei o eccessiva umidità dell'aria, lo spazio tra i contatti può divenire insufficiente per garantire il necessario isolamento.

In questi casi ha inizio il fenomeno della scarica elettrica o scintillio, fenomeno che oltre a mantenere chiuso il circuito di potenza per un tempo variabile da pochi secondi a molti minuti costituisce un improprio e non voluto trasmettitore di disturbi.

Avrete già compreso che il momento fastidioso è generato dalla caldaia con termostato difettoso, non quando è nella fase di funzionamento, ne quando si accende, ma quando è in fa-



SEGNALE UTILE DISTURBATO DA IMPULSI CONTINUATI DI ORIGINE INDUSTRIALE (TERMOSTATI IMPIANTI DI RISCALDAMENTO)





se di spegnimento cioè quando, ricevuto il comando dal termostato a ultimare e chiudere il ciclo, questa continua a funzionare fino all'esaurimento dell'arco voltaico venutosi a creare tra i contatti del termostato stesso.

Scarica e scintillio significano corrente variabile ma alla corrente variabile si associa un campo magnetico variabile ed a quest'ultimo un campo elettrico in quadratura e così via. Siamo allora in presenza di onde elettromagnetiche del tutto ed in tutto simili a quelle di un comunissimo trasmettitore figura 2.



figura 2 - L'intensità dell'onda elettromagnetica dipende direttamente dalla corrente «i» della scarica elettrica.

Esiste in effetti una sostanziale differenza in quanto un trasmettitore irradia la propria portante con le sue bande laterali occupando una parte dello spettro ristrettissima, lo scintillio invece irradia caoticamente da pochi kilohertz a qualche centinaio di Megahertz praticamente fino al limite della banda III compresa, figura 3.

Si comprende che verranno disturbati non solamente i canali televisivi appartenenti alla banda I e III quasi esclusivamente occupati dalla RAI con il primo canale, ma anche tutte le emissioni radiofoniche.

Le interferenze dovute alle onde elettromagnetiche generate dalla scarica elettrica si riconducono all'inevitabile sovrapposi-

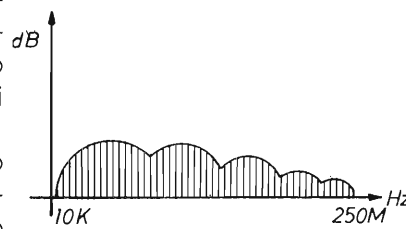


figura 3 - Occupazione dello spettro delle onde elettromagnetiche generate da una scarica elettrica.

zione di queste al segnale utile. A tal proposito occorre fare una doverosa precisazione in merito agli effetti che l'interferenza produce su segnali modulati in ampiezza e su segnali modulati in frequenza.

Per i primi l'interferenza è devastante in quanto, sovrapponendosi al segnale, ne altera confusionalmente l'ampiezza ed in fase di demodulazione risulterà miscelata al segnale. Per la modulazione di frequenza, se l'intensità dell'onda elettromagnetica interferente non assume valori esuberanti, (casi possibili ma poco probabili e comunque in area molto ristretta e di conseguente limitrofa all'origine della scarica) il disturbo si manifesta al massimo con un leggero aumento del rumore di fondo (peggiore il rapporto segnale rumore S/N).

L'interferenza altera in ampiezza il segnale utile ma non in frequenza.

A seguito delle affermazioni precedenti, si giustifica il fatto che, a parte le inevitabili eccezioni o eccezionalità, il disturbo si evidenzia sull'immagine televisiva, in quanto modulata in ampiezza e, ripeto, solo eccezionalmente sull'audio TV essendo

questo modulato in frequenza.

Il disturbo si manifesta come in fotografia, con strisce orizzontali puntinate di bianco, più o meno alte e marcate.

Se il disturbo assume valori eccezionali, può portare in saturazione il circuito d'ingresso del televisore, con conseguente oscuramento.

Quando anche l'audio è interessato si avverte un'odioso crepitio.

Per la radiofonia e l'emittenti FM da 87÷108 MHz, valgono le stesse considerazioni essendo modulati in frequenza, avvertono in maniera trascurabile la presenza del disturbo da scariche elettriche, mentre tutte le altre ed in particolare le onde medie e le onde lunghe sono le vittime predilette da questo genere di disturbi. Sicuramente i Lettori con spiccato senso dell'intraprendenza avranno intuito la metodologia della ricerca del termostato difettoso.

Le onde elettromagnetiche causate dalla scarica elettrica, disturbano indistintamente la radio in onda media e i televisori. Il disturbo è tanto maggiore quanto più elevata è la densità di potenza dell'onda elettromagnetica interferente. Pertanto sintonizzando una radio portatile in onda media fuori da qualsiasi stazione emittente, in assenza di disturbo avvertiremo un leggero fruscio, mentre in presenza subentrerà, con intensità proporzionale allo stesso, un rumore crepitante.

Agendo opportunamente sul volume e spostandosi prima a largo raggio quindi in strada, avvertiremo un aumento del rumore avvicinandoci alla fonte del disturbo o viceversa una diminuzione allontanandoci.

Approssimandoci al palazzo nel quale è installata la caldaia incriminata, sarà talvolta necessario, ridurre il volume della radio.

È opportuno non avere l'ascolto in saturazione in quanto perderebbe la necessaria sensibilità nei confronti di un'ulteriore aumento del rumore. Questa precauzione è importante perché dall'aumento o diminuzione del volume si ricavano le direzioni utili alla ricerca.

Occorre pazienza in quanto le scariche si ripetono a intervalli regolari e durano mediamente qualche minuto.

Spesso le caldaie difettose possono essere più di una, ma procedendo sistematicamente si possono individuare tutti i caseggiati nei quali sono installate.

Individuato il caseggiato occorre procedere all'interno caldaia per caldaia appartamento per appartamento (le più soggette sono quelle del riscaldamento autonomo a gas o metano).

In ogni bruciatore occorre attendere la fase di spegnimento appoggiando la radiolina nelle immediate vicinanze.

Se in questa fase, comandata dal termostato, si avverte un veloce e istantaneo stacco il suddetto termostato è in ordine.

Viceversa se all'apertura del contatto del termostato la caldaia continua a funzionare e la radio emette l'ormai consueto rumore crepitante avrete certamente individuato la fonte che origina i disturbi.

Vi consiglio comunque di ultimare la prova su tutte le rimanenti caldaie del palazzo perché potrebbe non essere la sola.

Come vedete è un'operazione relativamente semplice, occorre un po' di tempo una buona dose di pazienza e una semplice radio a transistor con le onde medie.

Trovata la caldaia difettosa si può procedere o tramite la sostituzione del termostato o all'in-

terferenza in parallelo ai contatti di un circuito spegniscintilla come in figura 5.

La prima soluzione è decisamente più efficace e consente di sostituire il vecchio termostato con uno marcato IMQ (Istituto italiano di qualità) già schermato.

Restando in argomento i termostati delle caldaie di recente costruzione dovrebbero essere tutti marcati IMQ in quanto previsto dalle vigenti leggi pubblicate sul supplemento ordinario alla Gazzetta Ufficiale n. 166 del 18-6-84 relative al Decreto Ministeriale del 10-4-84.



figura 5 -

Il circuito spegniscintilla usa un banalissimo condensatore da 10÷20 nF 3000 V d'isolamento e di un fusibile da 50 mA (figura 5).

La funzione del condensatore è facilmente intuibile in quanto presenterà una reattanza capacitiva

$$X_C = \frac{1}{2 \pi F C}$$

che per le alte frequenze sarà molto vicino al corto circuito, mentre il fusibile evita che, per accidentale corto del condensatore e per eccessiva corrente di dispersione dello stesso, la caldaia rimanga costantemente in funzione con i relativi rischi del caso.

Il fusibile deve perciò aprirsi per una corrente inferiore a quel-

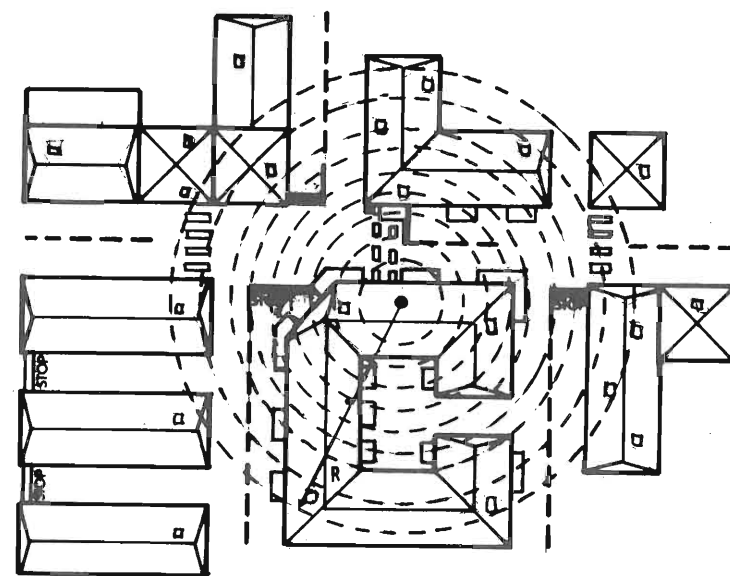
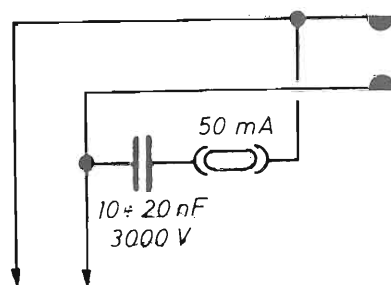


figura 4 - L'interferenza si propaga e procura disturbi alla ricezione per un raggio di 50÷100 metri.





la necessaria al funzionamento della caldaia.

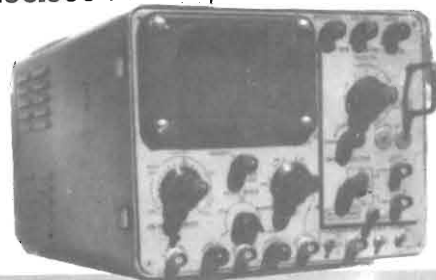
Concluderei suggerendo a tutti di provvedere, approfittando della normale manutenzione annuale, a far controllare se la propria caldaia è provvista di termostato schermato o meno ed in caso negativo far eseguire o ese-

guire la schermatura seguendo la modalità che riterrete più idonea.

Il consiglio deriva dal fatto che ogni termostato non schermato rappresenta una potenziale fonte di disturbi ed inoltre quando viene difettoso può causare nel tempo seri danni alla caldaia.

### OSCILLOSCOPIO TIPO USM117 PROFESSIONALE

- DC 6 MC usabile a 10 MC
  - Linea di ritardo
  - Due canali
  - Asse tempi variabile
  - A cassette
  - Sensibilità 10 Millivolts
  - Costruzione solida, professionale
  - Stato solido
  - CRT rettangolare 6x7 cm
  - Rete 220 V con cavo di alimentazione originale
  - Funzionante, pulito, collaudato
- L. 290.000 IVA compresa**



- Grande stabilità adatto a ricezione RTTY
- Lettura 1 kC - 3 Conversioni
- Selettività 100 Hz. 13 kHz in sei posizioni con filtro a quarzo
- Rete 220 volts completo di cavo e manuale di servizio
- Funzionante OK
- Disponibile solo modello da rack
- Optional convertitore per onde lunghe

**L. 690.000 IVA compresa**  
**RICEVITORE RACAL TIPO RA17L**  
**A COPERTURA CONTINUA 500 kC ± 30 MC IN 30 GAMME**

**DOLEATTO**

**Componenti  
 Elettronici s.n.c.**

V.S. Quintino 40 - 10121 TORINO  
 Tel. 511.271 - 543.952 - Telex 221343  
 Via M. Macchi 70 - 20124 MILANO Tel. 669.33.88

**Errata Corrige.** Preamplificatore BF pubblicato su n. 11 pag. 25 figura 7: l'out non va collegato fra C2 e +V ma fra C2 e -V (pista adiacente collegata a R3) come visibile nello schema di figura 6.

Nell'articolo «Natale Flash» Riv. 12/87 pag. 37, sono sfuggiti questi errori di cui ci scusiamo vivamente con i Lettori.

#### INTERMITTENZA CREPUSCOLARE

Nel piano componenti non è stato segnato IC1, il lettore faccia riferimento alla figura dell'IC unico nel progetto.

#### SEQUENCER EVANESCENTE

Per dimenticanza nel disegno è stato omesso il collegamento tra il pin 3 di IC1 ed il 14 di IC2. Lo stampato però è perfetto.

#### EFFETTO FIAMMA

Inserire un diodo 1N4001 in serie a R1, invertire C1 sullo stampato.

#### EFFETTO SOSTITUTO DEL BIMETALLO

Come per l'effetto fiamma.

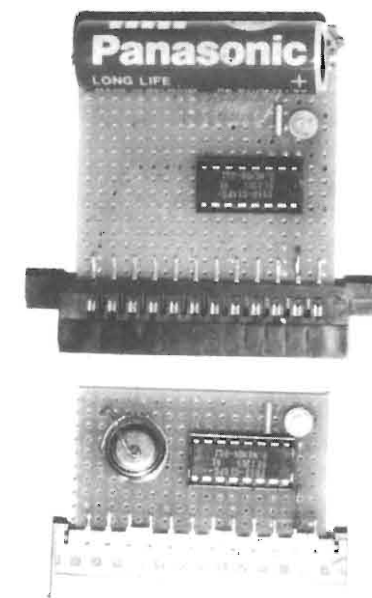
#### ESPANSIONE PER INTERMITTENZA

Nello schema elettrico il piano componenti si legga OC1 invece che FT1.

# UN OROLOGIO AL POLSO DEL C 64

Giuseppe Allamano

## Scheda orologio per Commodore 64



In questo articolo viene descritta una semplice scheda orologio per C 64. Perché una scheda orologio?

Infatti il C 64 dispone di un timer programmato per funzionare come orologio, con un semplice programmino come questo:

10 PRINT"(HOME) TIS

20 GOTO 10

è possibile visualizzare la variabile TIS, che rappresenta le ore, i minuti e i secondi, se la variabile TIS non viene impostata, essa indica il tempo trascorso dall'accensione del computer. Non sembra quindi necessario disporre di un orologio esterno.

Indagando più a fondo ci si accorge ben presto che il C 64, quando deve caricare programmi da nastro o da disco, si dimentica del proprio oro-

logio con lo spiacevole risultato che l'ora indicata da TIS è in ritardo della quantità di tempo impiegato dal computer a caricare o scaricare il programma all'esterno.

Un altro inconveniente dell'orologio interno si presenta quando si spegne il computer: tutte le informazioni di tempo vengono perse e quando si riaccende, TIS riparte da 0. A questi inconvenienti si può ovviare con la scheda orologio che vi presento.

### Hardware

Lo schema è molto semplice e il circuito è ridotto all'essenziale (figura 1). Il cuore di tutto è

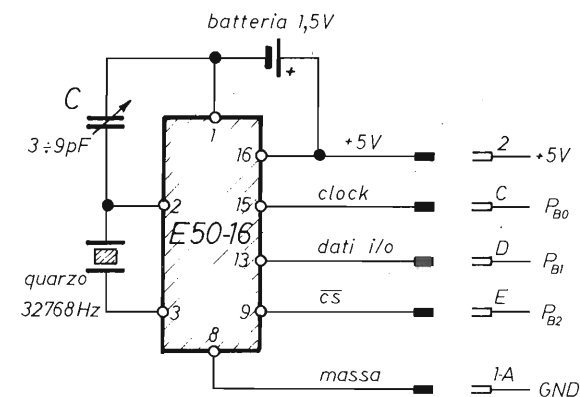


figura 1 - Schema elettrico e connessioni alla USER PORT.



l'integrato E 50-16, di costruzione... indovinate un po'?... Svizzera, che svolge la funzione di orologio.

L'integrato, costruito in tecnologia CMOS, è definito come orologio in tempo reale a 1 bit. Questo significa che tutte le informazioni vengono trasferite all'esterno e viceversa per mezzo di una sola linea dati.

L'orologio oltre alle ore, minuti e secondi fornisce anche la data, il mese, l'anno e il giorno della settimana, con la correzione automatica dell'anno bisestile.

Per collegare l'integrato alla USER PORT del C 64 non ci sono problemi perché le sue linee di uscita possono pilotare un carico TTL. Nella tabella 1 sono elencate le funzioni di tutti i piedini, molte delle quali non vengono utilizzate in questa applicazione.

Vediamo ora come avviene il trasferimento dei dati. Quando si chiedono informazioni all'orologio bisogna prima di tutto fargli sapere cosa vogliamo: per fare questo occorre mandare sulla linea dati un indirizzo composto da 3 bit. Nella tabella 2 sono elencate tutte le parole di indirizzo e le corrispondenti funzioni selezionate.

Per esempio se vogliamo conoscere il mese, i primi 3 bit che dovremo inviare sulla linea dati saranno 1 0 0, per i minuti invece invieremo 0 0 1. Il quarto bit ha la funzione di selezionare il verso dell'informazione a seconda che la si voglia leggere o scrivere nell'orologio. Ad esempio se poniamo il quarto bit a livello 1, che significa «lettura», l'integrato fornirà, sulla stessa linea dati su cui abbiamo immesso l'indirizzo, 8 bit contenenti l'informazione richiesta.

Pin	Name	Description
1	V <sub>DD</sub>	Back-up battery negative terminal (1.5...3V)
2	OSC IN	32kHz quartz connection
3	OSC OUT	32kHz quartz connection
4	STOP	Negative going I/P stop internal counting
5	RESET	Negative going I/P to reset
6	OUTSEL	Negative going I/P to read
7	DAY	One negative pulse every day
8	V <sub>SS</sub>	GROUND terminal (GND)
9	CS	Negative going I/P to start read or write
10	HRS	One negative pulse every hour
11	MIN	One negative pulse every minute
12	SEC	One negative pulse every second
13	I/O	Data input and output
14	Xtal OUT	32kHz crystal output
15	CLOCK I/P	External frequency input
16	V <sub>DD2</sub>	Positive supply voltage (+5V)

Tabella 1

Address word	Bit configuration			Selected time inform.	Counting capability
	MSB		LSB		
0	0	0	0	second	00...59
1	0	0	1	minute	00...59
2	0	1	0	hour	00...23
3	0	1	1	date	01...28/29...30/31
4	1	0	0	month	01...12
5	1	0	1	day of the week	01...07
6	1	1	0	year	00...99
7	1	1	1	continuous data transfer in the following sequence: hours, minutes, date, month, year, day of the week, seconds	

Tabella 2

La parola di indirizzo 7, riportata nella tabella 2, consente di ottenere il trasferimento continuo dei dati. Con questo metodo è sufficiente generare un solo indirizzo per ricavare tutte le informazioni contenute nell'orologio: esso invierà in uscita una sequenza di 7 blocchi dati codificati BCD, composti ognuno da 8 bit, secondo l'ordine indicato dalla tabella 2.

Nella tabella 3 sono elencate tutte le combinazioni del codice BCD. Ogni informazione fornita dall'orologio è composta da 2 cifre decimali che, codificate BCD, occupano 8 bit.

Per comunicare con l'integrato non è sufficiente la sola linea dati, ma sono necessari altri 2 segnali: il CS e il CLOCK.

Il CS o selezione del chip serve ad abilitare le uscite e gli ingressi del circuito integrato. Normalmente il CS è alto (livello logico 1); quando si inizia un ciclo di lettura o scrittura CS deve essere posto a 0 e al termine del ciclo riportato a 1.

Il clock è un comando esterno e serve a far conoscere all'integrato quando sulla linea dati è presente un bit per la lettura, oppure quando deve emettere un bit all'esterno.

Durante la fase di scrittura dati ogni volta che il clock passa da 0 a 1 viene ricevuto un bit, mentre durante la fase di lettura dati ogni volta che il clock passa da 1 a 0 la linea dati emette un bit.

La velocità di trasferimento dei dati dipende dalla velocità del clock, che comunque non può superare 150 kHz.

La figura 2 fa vedere la sequenza dei segnali di clock e CS durante un ciclo intero di lettura o scrittura.

Gli altri componenti della scheda sono un quar-

## Continuous Read-Out / Write-In Mode

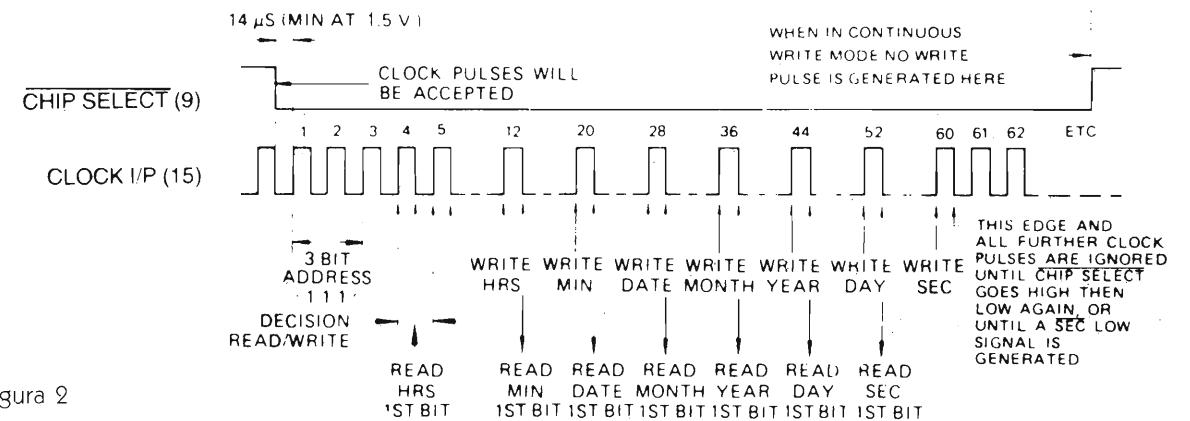


figura 2

zo per orologio a 32768 Hz con relativo trimmer da 3 a 12 pF per la correzione della frequenza e una batteria da 1,5 volt.

La costruzione della scheda non presenta particolari difficoltà e i collegamenti da fare sono così pochi che non ho ritenuto necessario realizzare un circuito stampato.

Nella foto sono visibili i 2 prototipi che ho realizzato su basette millefori; la differenza evidente tra i due consiste nella batteria.

La scheda con la batteria mezzo stilo è in funzione da circa un anno, quella con la batteria miniatura da circa tre mesi: comunque il consumo è molto esiguo e la durata delle batterie penso sia paragonabile a quella dei normali orologi da polso.

## Software

### Scrittura dati

Terminata la scheda, per prima cosa bisogna immettere i dati. Questa operazione si fa agevolmente con un apposito programma (vedi listato n. 1), le cui funzioni sono separate e facilmente individuabili per mezzo delle note che dovrebbero facilitarne la comprensione.

Dopo il RUN compare su video la richiesta di immettere i dati relativi alle ore e tra parentesi sono indicati i valori limite entro i quali devono stare i dati. Se questi non rientrano nei limiti il programma salta alla riga 600 dove una subroutine avverte che il valore immesso non è corretto e chiede di ripetere l'immissione.

Se il dato è corretto il programma salta alla riga 650 dove un'altra subroutine converte i valori

```

10 REM PROGRAMMA PER INSERIRE L'ORA
20 REM *NELLA SCHEDA OROLOGIO
30 REM
40 REM ***** DEF. VARIABILI *****
50 REM
60 M=8199
70 PRINT"O"
80 REM
90 REM ***** L.M. *****
100 REM
110 FOR I= 8199 TO 8259 :READ O:POKE I,O
120 NEXT
130 REM
140 REM ***** ORE *****
150 REM
160 INPUT"ORE (<00 - 23>):"HR
170 IF HR <0 OR HR >23 THEN GOSUB 600:GOTO160
180 GOSUB650
190 REM
200 REM ***** MINUTI *****
210 REM
220 INPUT"MINUTI (<00 - 59>):"HR
230 IF HR <00 OR HR >59 THEN GOSUB600 :GOTO220
240 GOSUB650
250 REM
260 REM ***** DATA *****
270 REM
280 INPUT"DATA (< 1 - 31>):"HR
290 IF HR <1 OR HR > 31 THEN GOSUB 600:GOTO280
300 GOSUB650
310 REM
320 REM ***** MESE *****
330 REM
340 INPUT"MESE (< 1 - 12>):"HR
350 IF HR <1 OR HR > 12 THEN GOSUB 600:GOTO340
360 GOSUB650
370 REM
380 REM ***** ANNO *****
390 REM
400 INPUT"ANNO (<00 - 99>):"HR
410 IF HR <1 OR HR > 99 THEN GOSUB 600:GOTO400
420 GOSUB650
430 REM
440 REM ***** GIORNO *****
450 REM
460 INPUT"GIORNO (< 1 - 7>):"HR
470 IF HR <1 OR HR > 7 THEN GOSUB 600:GOTO460
480 GOSUB650
490 REM
500 REM ***** SECONDI *****
510 REM
520 PRINT"SECONDI (VAL. FISSO) 00":HR=0
530 GOSUB650
540 PRINT"OK! PER INSERIRE I DATI PREMI ↑"

```



decimali in valori numerici codificati BCD e li memorizza in apposite locazioni di memoria.

Questa operazione è ripetuta per tutti i dati richiesti, ad eccezione del valore dei secondi che sono predisposti a 0. A questo punto il programma chiede di premere il pulsante ↑ per immettere i dati, permettendo così di sincronizzare l'orologio.

La routine di immissione dati è in linguaggio macchina, ed è allocata a partire dall'indirizzo 8199 (decimale).

Per l'invio dei dati viene usato il metodo di trasferimento continuo, cioè viene inviato l'indirizzo 111, poi 0 per indicare scrittura e successivamente i sette byte contenenti i dati. Il funzionamento della routine si comprende meglio attraverso il listato n. 2 che la presenta in forma disassemblata, cioè come viene vista dal microprocessore.

La prima colonna di numeri indica l'indirizzo di memoria in forma esadecimale, le tre colonne successive ne mostrano il contenuto che, tradotto in mnemonici del linguaggio assembly, viene elencato nella quinta colonna.

Gli indirizzi da 2000(Hex) a 2006(Hex) contengono i dati memorizzati dal programma BASIC, mentre da 2007 inizia la routine che, descritta sinteticamente, sarà:

2007 - 2019 generazione dell'indirizzo 111 e relativo clock

201B - 2027 generazione del quarto bit = 0 e clock

202A contatore byte

202C contatore bit

202E - 203A scorrimento ed emissione dei bit su PB1 e relativo clock su PB0

2043 per x=0 finisce e ritorna al BASIC

L'orologio a questo punto contiene i valori che abbiamo immesso e non ci resta che passare alla lettura.

CODICE BCD

BCD	decimale
0000	0
0001	1
0010	2
0011	3
0100	4
0101	5
0110	6
0111	7
1000	8
1001	9

Tabella 3

#### ROUTINE DI SCRITTURA

```

.. 2000 00 BRK
.. 2001 00 BRK
.. 2002 00 BRK
.. 2003 00 BRK
.. 2004 00 BRK
.. 2005 00 BRK
.. 2006 00 BRK
.. 2007 A9 07 LDA #07
.. 2009 80 03 DD STA #0003
.. 200C A2 03 LDX #03
.. 200E A9 02 LDA #02
.. 2010 80 01 DD STA #0001
.. 2013 09 03 ORA #03
.. 2015 80 01 DD STA #0001
.. 2018 CA DEX
.. 2019 00 F3 BNE #200E
.. 201B A9 00 LDA #00
.. 201D 80 01 DD STA #0001
.. 2020 09 01 ORA #01
.. 2022 80 01 DD STA #0001
.. 2025 29 00 AND #00
.. 2027 80 01 DD STA #0001
.. 202A A2 07 LDX #07
.. 202C A0 08 LDY #08
.. 202E 3E FF 1F ROL #1FFF,X
.. 2031 29 00 AND #00
.. 2033 2A ROL
.. 2034 0A ASL
.. 2035 80 01 DD STA #0001
.. 2038 09 01 ORA #01
.. 203A 80 01 DD STA #0001
.. 203D 88 DEY
.. 203E 00 EE BNE #202E
.. 2040 CA DEX
.. 2041 00 E9 BNE #202C
.. 2043 60 RTS

```

#### Letture dati

L'applicazione pratica di questo orologio e del relativo software non va intesa fine a se stessa ma come una routine o parte di un programma più grande. Un esempio di come può essere impiegato l'orologio è fornito dal programma del listato n. 3, che aggiunge una routine al sistema operativo del C 64.

Questo programma fa apparire sulla prima riga in alto dello schermo l'ora, la data e il giorno della settimana, lasciando inalterato il funzionamento normale del C 64. Premendo RUN/RESTORE la scritta scompare e la routine viene disabilitata e per ripristinarla è sufficiente battere SYS 52920.

La routine occupa parte della memoria RAM compresa tra gli indirizzi C000 e D000, che non è usata dal BASIC; comunque chi ha un po' di di-

```

500 REM
510 REM ***** OROLOGIO ***** LISTATO N. 3
520 REM
530 REM PROGRAMMA PER LEGGERE I DATI
540 REM DALLA SCHEDA OROLOGIO
550 REM
560 FOR I= 52920 TO 53240 :READ D:POKE I,D:NEXT
570 DATA 169,185,141,020,003,169,207,141,021,003,026,010,010,010,170,189
580 DATA 197,206,153,000,004,200,232,192,032,208,244,096,012,021,014,005,004
590 DATA 009,039,032,032,032,032,032,032,032,032,032,013,001,018,020,005,004
600 DATA 009,039,032,032,032,032,032,032,032,032,013,005,018,003,015,012,005
610 DATA 004,009,039,032,032,032,032,032,032,032,007,009,015,022,005,004,009,039
620 DATA 032,032,032,032,032,032,032,032,022,005,014,005,018,004,009,039,032
630 DATA 032,032,032,032,032,032,032,032,019,001,002,001,020,015,032,032,032,032
640 DATA 032,032,032,032,032,032,032,032,015,013,005,014,009,003,001,032,032,072
650 DATA 074,074,074,074,009,048,153,000,004,200,104,041,015,009,048,153,000
660 DATA 004,200,096,162,031,169,000,157,000,216,202,016,250,160,000,173,255
670 DATA 207,032,063,207,200,173,254,207,032,063,207,200,173,252,207,032,063,207,200
680 DATA 207,160,011,173,253,207,032,063,207,200,173,252,207,032,063,207,200
690 DATA 173,251,207,032,063,207,160,022,173,250,207,032,195,206,169,032,141
700 DATA 008,004,141,010,004,141,010,004,141,021,004,169,058,141,002,004,141
710 DATA 005,004,169,045,141,002,004,141,020,004,169,046,141,013,004,141,016
720 DATA 004,096,169,007,141,003,221,162,007,160,004,169,002,141,001,221,009
730 DATA 003,141,001,221,136,208,243,169,005,141,003,221,160,008,169,000,141
740 DATA 001,221,173,001,221,074,074,169,001,141,001,221,126,248,207,136,208
750 DATA 235,202,208,230,169,000,141,003,221,032,084,207,076,049,234
760 PRINT "OK"
770 SYS52920

```

mestichezza con il linguaggio macchina può facilmente rilocalarla in un'altra zona della memoria.

La parte principale del programma è una routine simile a quella usata per la scrittura ma funzionante esattamente al contrario e che, disassemblata, è mostrata dal listato n. 4.

La descrizione sintetica del funzionamento è la seguente:

CFB9 - CFBB impostazione DDR della USER PORT  
CFBE contatore byte  
CFC0 contatore bit di indirizzo  
CFC2 - CFCD generazione bit indirizzo e clock 1111  
CFCF - CFD1 impostazione DDR - PB1 in lettura  
CFD4 contatore bit  
CFD6 - CFEC routine lettura e memorizzazione dati  
CFEE - CFF0 DDR in lettura e quindi CS alto  
CFF3 salto alla subroutine di stampa su video dei dati  
CFF6 ritorno al sistema operativo  
CFF9 - CFFF area di memorizzazione dei dati

Le locazioni di memoria comprese tra CFF9 e CFFF contengono i dati, in formato BCD, nel seguente ordine:

CFF9 secondi  
CFFA giorno della settimana

LISTATO N. 4

#### ROUTINE DI LETTURA

```

.. CFB9 A9 07 LDA #07
.. CFBB 80 03 DD STA #0003
.. CFBE A2 07 LDX #07
.. CFC0 A0 04 LDY #04
.. CFC2 A9 02 LDA #02
.. CFD4 80 01 DD STA #0001
.. CFC7 09 03 ORA #03
.. CFC9 80 01 DD STA #0001
.. CFCC 88 DEY
.. CFCD 00 F3 BNE #CFC2
.. CFCF A9 05 LDA #05
.. CFD1 80 03 DD STA #0003
.. CFD4 A0 08 LDY #08
.. CFD6 A9 00 LDA #00
.. CFD8 80 01 DD STA #0001
.. CFDB A0 01 DD LDA #0001
.. CFDE 4A LSR
.. CFDF 4A LSR
.. CFEE A9 01 LDA #01
.. CFE2 80 01 DD STA #0001
.. CFEE 7E F0 CF ROR #CFE8,X
.. CFEE 88 DEY
.. CFEE 00 EB BNE #CFD6
.. CFEE CA DEX
.. CFEE 00 E6 BNE #CFD4
.. CFEE A9 00 LDA #00
.. CFF0 80 03 DD STA #0003
.. CFF3 20 54 CF JSR #CF54
.. CFF6 40 31 EA JMP #EA31
.. CFF9 00 BRK
.. CFFA 00 BRK
.. CFFB 00 BRK
.. CFFC 00 BRK
.. CFFD 00 BRK
.. CFFE 00 BRK
.. CFFF 00 BRK

```



CFFB	anno
CFFC	mese
CFFD	giorno del mese
CFFE	minuti
CFFF	ore

Per utilizzare la routine come parte di un programma BASIC è necessario modificare alcune locazioni e trasformare il programma dal linguaggio macchina in istruzioni DATA. L'indirizzo CFC3 (listato n. 4) deve contenere 60 (HEX), cioè l'istruzione RTS.

Questa istruzione, in questo caso, effettua il ritorno al BASIC. Le locazioni da CFF4 a CFF8 non sono più utilizzate.

Il listato n. 5 presenta la routine già trasformata in istruzioni BASIC, pronte per essere inserite

pre trasformarli in formato decimale. Questa operazione si fa in BASIC con le seguenti istruzioni:

H = PEEK(53241) REM prelevo la locazione contenente i secondi  
 A = H AND 240  
 AS = A/16  
 BS = H AND 15  
 TS = AS\*10 + BS

Dopo questa operazione TS contiene un numero compreso tra 0 e 60 che rappresenta i secondi.

La stessa operazione va ripetuta per tutti i dati forniti dall'orologio ad eccezione del giorno della settimana perché è un numero ad una sola cifra compreso tra 1 e 7 e quindi coincide con il

## LISTATO N. 5

```
100 REM PROGRAMMA "DB" DA: 53177 A: 53235
110 FOR I= 53177 TO 53235 :READ D:POKE I,D:NEXT
120 DATA 109,007,141,003,221,162,007,168,004,169,002,141,001,221,009,003,141
130 DATA 001,221,136,208,243,169,005,141,003,221,168,008,109,008,141,001,221
140 DATA 173,001,221,074,074,169,001,141,001,221,126,243,207,136,208,235,202
150 DATA 208,238,169,008,141,003,221,096
```

READY.

all'inizio di qualsiasi programma che richieda, durante la sua esecuzione, di conoscere qualcuno dei dati che può fornire la scheda orologio. Con il comando SYS 53177 si attiva la routine, la quale legge i dati e li memorizza nelle locazioni da CFF9 a CFFF secondo l'ordine descritto precedentemente.

valore decimale.

In conclusione, come potete vedere, le applicazioni di questo circuito sono varie, ed aumentano notevolmente se si utilizzano le funzioni disponibili ai piedini 7 - 10 - 11 e 12, che forniscono impulsi negativi a periodi di tempo prefissato, molto utili per generare interrupt (vedi tabella 1).

Qualche problema può presentarsi per la reperibilità del circuito integrato E 50-16, che comunque si può richiedere direttamente alla ditta: SKYLAB - Via M. Gioia 66 - Milano - Tel. 6883806; il prezzo è di circa 10.000 lire e la stessa ditta fornisce anche il quarzo miniatura a circa 1.500 lire.

Terminata l'esecuzione della routine il controllo del programma ritorna al BASIC, e l'esecuzione riprende dall'istruzione successiva alla SYS.

In pratica si può considerare come una subroutine simile a quelle usate in BASIC con la differenza che viene chiamata con l'istruzione SYS anziché un GOSUB.

Desidero infine ringraziare gli amici Daniele IW1AXR e Paolo I1VVP per le prove e i preziosi consigli che mi hanno dato per la realizzazione di questo lavoro.

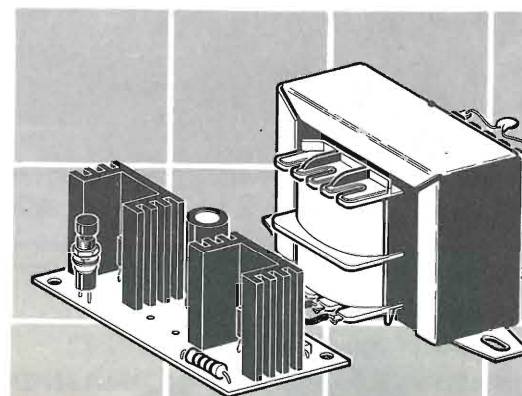
I dati che si ricavano dalla routine sono in formato BCD e per utilizzarli è necessario quasi sem-

# kits elettronici

**ELSE kit**  
 SCATOLE DI MONTAGGIO ELETTRONICHE



**ultime novità dicembre 1987**  
 inviamo a richiesta catalogo generale.



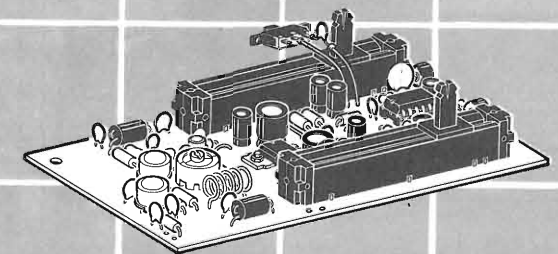
L. 75.000

## RS 204 INVERTER 12 Vcc - 220 Vca 50 Hz 100 W

Serve a trasformare la tensione di 12 V di una normale batteria per auto in 220 Vca. Il massimo carico applicabile non deve superare i 100 W. Senza carico la tensione di uscita è di circa 250 V mentre a pieno carico scende a circa 200 V. La frequenza è di circa 50 Hz con forma d'onda trapezoidale. Il KIT è completo di circuito stampato, componenti e trasformatore. Il montaggio è di estrema facilità.

## RS 205 MINI STAZIONE TRASMETTENTE F.M.

Con questo KIT si realizza una piccola stazione trasmittente a modulazione di frequenza che può operare in una gamma di frequenza compresa tra 70 e 125 MHz con una potenza massima di circa 300 mW. È composta da sei stadi: 1° MIXER a due ingressi regolabili con SLIDERS a corsa lunga. 2° GENERATORE DI NOTA, inseribile e disinseribile per mandare in onda una nota acuta (stazione operante in assenza di trasmissioni). 3° MODULATORE - 4° OSCILLATORE - 5° AMPLIFICATORE - 6° ADATTATORE. La sua realizzazione non presenta difficoltà in quanto i componenti e gli interventi critici sono stati ridotti al minimo (una sola bobina). La tensione di alimentazione può essere compresa tra 12 e 15 Vcc stabilizzata e il massimo assorbimento è di circa 70 mA.



L. 50.000

## RS 206 CLESSIDRA ELETTRONICA - MISURATORE DI TEMPO

È un simpatico dispositivo che può trovare svariate applicazioni quando si ha la necessità di avere una indicazione visiva del tempo trascorso e un'indicazione acustica di fine tempo, specialmente in occasione di giochi di società. Premendo un apposito pulsante si accendono e spengono in successione 10 Led. Trascorso il tempo che precedentemente era stato impostato con un apposito TRIMMER, un Led verde lampeggia e contemporaneamente si udirà un breve suono emesso da un Buzzer indicando così che il tempo è interamente trascorso. Per l'alimentazione occorre una tensione stabilizzata di 9 Vcc. L'assorbimento è di circa 30 mA. I tempi che si possono impostare variano da un minimo di due secondi a un massimo di oltre due minuti.

L. 35.000

## RS 207 SIRENA AMERICANA

È una sirena elettronica di concetto modernissimo il cui cuore è costituito da un circuito integrato che ha il compito di generare un segnale di frequenza acustica modulato (variabile in frequenza). Grazie a questa particolarità la sua efficacia è notevole. Per l'alimentazione è prevista una tensione di 12 Vcc e il massimo assorbimento è di circa 800 mA. Per il suo funzionamento occorre applicare all'uscita un altoparlante o tweeter con impedenza di 8 Ohm in grado di sopportare una potenza di almeno 15 W. Grazie al basso consumo ed alto rendimento, può essere impiegata in tutti i sistemi di allarme o antifurti per richiamare l'attenzione di chi si trova nei dintorni.



L. 15.000

## RS 208 RICEVITORE PER TELECOMANDO A RAGGIO LUMINOSO

È un dispositivo sensibile alla luce che riceve da un apposita fotosensibilità ed elaborata eccita o diseccita un relé. Può essere predisposto per due diversi modi di funzionamento: 1° il relé si eccita quando la fotosensibilità riceve un raggio di luce e si diseccita quando la luce cessa; 2° il relé si eccita quando la fotosensibilità riceve un raggio di luce e anche quando la luce cessa il relé resta eccitato. Per diseccitarlo occorre un altro raggio di luce, funzionando così da vero e proprio interruttore. La tensione di alimentazione, grazie ad un particolare circuito, può essere compresa tra 9 e 24 Vcc ed il massimo assorbimento è di circa 100 mA. La corrente massima sopportabile dai contatti del relé è di 2 A. Può trovare svariate applicazioni: telecomando nei due diversi modi di funzionamento, rivelatore per conta persone o contapersone, antifurto a barriera luminosa ecc. Come trasmettitore (generatore del raggio luminoso) può essere utilizzata una normale torcia portatile alimentata a pile o qualsiasi altro dispositivo in grado di generare un raggio luminoso.

L. 33.000



# NUOVI:

## E TUTTI E QUATTRO OMOLOGATI!



ZODIAC M-5034



ZODIAC M-5036



ZODIAC M-5040



ZODIAC M-5050

ZODIAC mette a vostra disposizione ben quattro apparati CB veicolari. Si chiamano M-5034, M-5036, M-5040 ed M-5050. Il modello M-5034 opera su 40 canali AM con sintonia a sintesi di frequenza. Lo M-5036 offre in più la possibilità di operare anche in FM. 40 canali in AM/FM vengono offerti anche dallo ZODIAC M-5040, mentre il nuovissimo M-5050 aggiunge la comodità della sintonia UP and DOWN ai suoi 40 canali AM/FM. Tutti e quattro i nuovi ZODIAC presentano una costruzione all'altezza della grande tradizione

ZODIAC. Tutti adottano, ad esempio, nelle aree più critiche dal punto di vista termico semiconduttori resistenti alle alte temperature. Tutti e quattro i nuovi ZODIAC: M-5034, M-5036, M-5040 ed M-5050 sono naturalmente omologati dal ministero delle Poste e Telecomunicazioni.

# ZODIAC

## MELCHIONI ELETTRONICA

20135 Milano - Via Colletta, 37 - tel. (02) 57941 - Filiali, agenzie e punti di vendita in tutta Italia.  
 Centro assistenza: DE LUCA (12 DLA) - Via Austria, 4 - Milano - tel. (02) 5696797

# AMPLIFICATORE BRIDGE PWM 25W

Andrea Dini

Utilizzando un particolare circuito integrato della SGS, questo amplificatore permette rendimenti non inferiori al 85%, minima dissipazione ed alta potenza.

Il sistema PWM digitale permette di ottenere oltre 25W su carichi di 2 Ω, alimentando il complesso a 12V cc. Non necessita di alette di raffreddamento.

### Caratteristiche tecniche

Tipo: Amplificatore PWM digitale con integrato SGS TDA7260 pilota ponte per MOS di potenza.  
 Alimentazione: 12-18V - Massima 30V.

Alimentazione massima di picco (50mS): oltre 40V.  
 Voltaggio di ingresso: singolo 10V - differenziale +/- 6V.  
 Corrente massima di picco: integrato TDA7260=300mA - finale: oltre 12A.

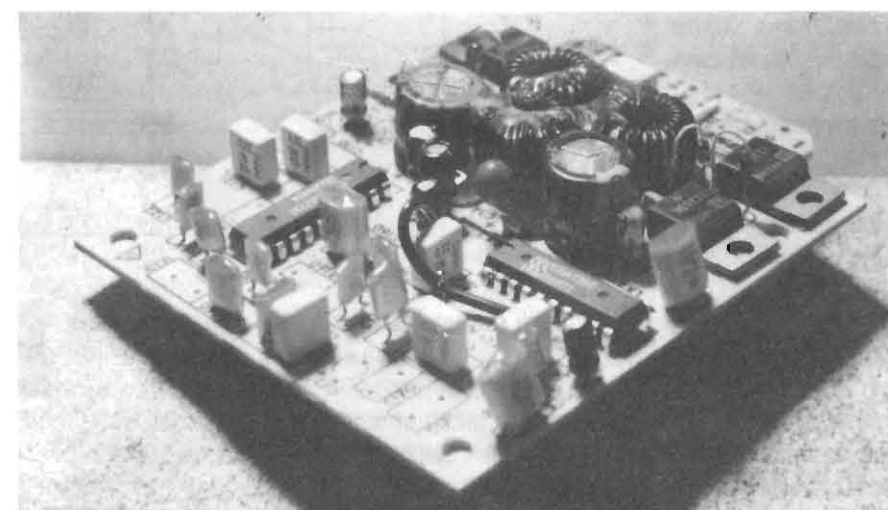
Dissipazione massima IC: 1W.  
 Dissipazione massima finale: 50W.  
 Distorsione a 25W (2 Ω): minore 0,5%.  
 Distorsione massima clipping 30W: 3%.  
 Risposta in frequenza: 20/20 kHz +/- 1dB.  
 Frequenza di oscillazione: 200 kHz.

Principio di funzionamento: PWM autooscillante modulato in variazione di duty cycle. Passabasso in uscita per ritorno alla sinusoide.

Protezione: totale termica, cortocircuito e sconnessione.

Come appare evidente dalle caratteristiche su esposte, non si tratta del solito amplificatore convenzionale, configurazione a simmetria complementare, alimentazione splitted o singola, con o senza condensatore in uscita: si tratta invece di un amplificatore di bassa frequenza in classe «D».

Anni fa per prima la Hitachi presentò una serie di amplificatori di ottime caratteristiche in ta-



Esempio di realizzazione (foto SGS). Nel prototipo è compreso un PRE/EQ con il TDA7232 (oggetto di prossimo articolo).



le classe, in seguito anche la Pioneer tentò il colpo con il leggendario GM D9 per auto.

«D» vuole dire «digitale». Com'è possibile, direte voi, fare un amplificatore, apparato lineare per eccellenza, in modo digitale?

Il discorso è un poco complesso, ma senz'altro ben intuibile.

Quali sono gli svantaggi del pilotaggio lineare di semiconduttori di potenza?

1 - alta dissipazione e potenza perduta, quindi basso rendimento (circa 50-55%);

2 - attento studio dell'anello di reazione, facile causa di cattiva risposta in frequenza, bassa linearità, basso guadagno;

3 - potenza limitata al valore di alimentazione (con 12V a ponte si ottengono non oltre 15W).

Se si concepisce un circuito capace di convertire il segnale in ingresso di tipo lineare in digitale modulato, iniettarlo nei finali indi riconvertirlo in sinusoidale si avranno indubbi vantaggi:

1 - bassissima dissipazione: i finali non lavorano in regime lineare ma completamente digitale, saturazione/interdizione; per cui nel nostro finale non è necessaria alcuna aletta;

2 - alta velocità di commutazione;

3 - rendimento sull'ordine dell'85%;

4 - possibilità di pilotaggio carichi a bassissimo valore ohmico senza utilizzare componenti molto costosi;

5 - svincolo completo della potenza rispetto all'alimentazione (con 12V si hanno oltre 25W);

6 - ridotte dimensioni e bassissimo riscaldamento dell'apparecchio.

soniche di commutazione e difficoltà nella realizzazione dei filtri passabasso in uscita.

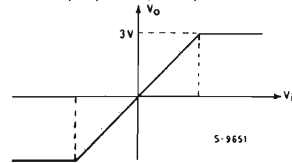
Detto ciò, facilmente si vede come sia utile realizzare un amplificatore PWM, veniamo però al principio di tale amplificatore.

Il trucco sta nel convertire il segnale audio (lineare), mediante

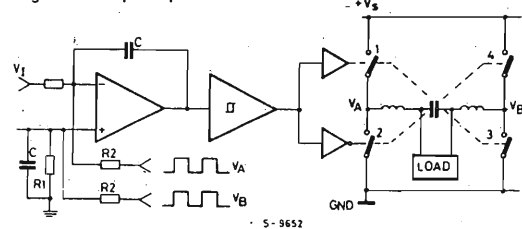
devices. The TSM (two state modulation) system is used.

The input amplifier is utilized in differential configuration, and refers the input signal to V1 voltage; in such way the chip turns to general use. On the input amplifier acts a dynamic limiter circuit, with intervention proportional to supply voltage avoiding overload and aliasing at lower  $V_s$ .

- Duty cycle input dynamic limitation.

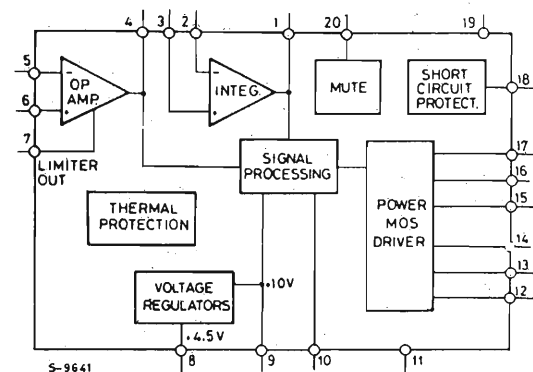


- Free running oscillator principle



un integratore e comparatore con isteresi, in un segnale quadro a frequenza ultrasonica, (in assenza di segnale il duty cycle è del 50%, in presenza varia col variare del segnale, se positivo sarà in permanenza alta, se negativo l'opposto) indi, mediante uno sfasatore pilotare la doppia

## SCHEMA A BLOCCHI DEL TDA7260



### CIRCUIT DESCRIPTION

#### BLOCK DIAGRAM

shows the circuit block diagram. Following are described the single circuit blocks and their functions.

#### VOLTAGE REGULATOR

It generates two values of reference voltage, accessible even on external pins. 10V is the voltage that supplies all the analogic internal blocks. 4,5V (V1) is the voltage value which stands for ground of the signal inside the chip.

#### INPUT AMPLIFIER, INTEGRATOR, COMPARATOR WITH HYSTERESIS, N-FET BLOCK DRIVER

These components implement the control system main loop, together with the external four power

tura si protegge e protegge i finali.

Questo IC è un vero e proprio salto di qualità fatto dalla Casa italiana. Unito ai mosfet di potenza della stessa Casa permette di realizzare un compatto amplificatore PWM.

L'integrato è un 20 pin DIL, può pilotare un ponte MOS ed è alimentabile fino a 28V cc. Incorpora ogni tipo di protezione, termica, dump, corrente e tensione.

## Schema dell'IC

Esso contiene un operazionale per la preamplificazione e gestione del segnale di BF (pin 4, 5, 6, 7); un integratore per l'autooscillazione e controllo della conversione sinus/quadra (1, 2, 3) unitamente al processore di segnale (1, 4, 9, 10); protezione termica, muting e protezione cc; un preciso riferimento per la massa di segnale (1/2V - 4,5V), avendo l'integrato ingresso BF differenziale; infine un pilota digitale per coppie sfasate MOS di potenza da 300mA.

Con pochissimi componenti esterni si realizza l'amplificatore.

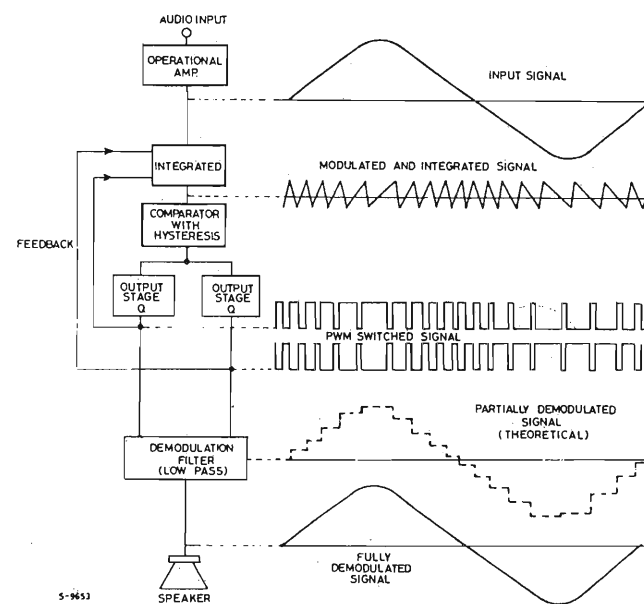
L'ingresso BF, essendo differenziale e isolato da massa, non favorisce l'insorgere di anelli, loop generatori di disturbi e autooscillazioni.

Nello schema, suggerito dalla stessa SGS, sono disponibili i pin dell'integratore (punti 1, 2) dell'operazionale (punti 4, 5) dove verrà iniettato il segnale di ingresso; del limitatore del dither (punti 6, 7): tutti questi, escluso l'ingresso BF, non verranno utilizzati. Non dovranno essere assolutamente connessi assieme i punti 3 con l'8 o il 10 in quanto massa di segnale e massa di alimenta-

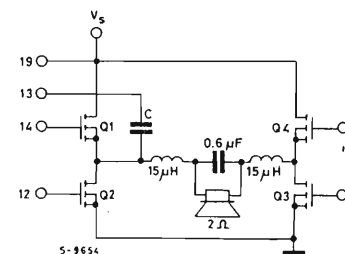
### APPLICATION INFORMATION (continued)

A signal for supplying an external compressor filter) and sent to the integrator stage (i.e. TDA7232) is available.

The triangle waveform at the integrator output drives the comparator with a hysteresis, and this supplies the correct time-intervals to the driving power bridge (before LC output demodulation stages).



When an audio signal is introduced to the integrator, it generates an offset which varies the duty cycle and frequency of the switching output (with no audio signal the duty cycle is 50%). The bridge POWER MOS with the drain connected to the supply voltage, are driven in bootstrap. The choice of MOS device is suggested by the high commutation speed and in order to reduce the chip dissipation. The Mosfets SGSP321 can be successfully used. The LC filter on the bridge output demodulates the signal and reconstructs the sine wave on the speaker



coppia di MOS Power.

La reazione, utile sia per il controllo dell'autooscillazione dell'apparecchio, che per ottenere soddisfacenti doti di fedeltà, agirà a livello dell'integratore permettendo una perfetta modulazione di durata d'impulso (PWM). A valle dello stadio finale dovrà essere connesso un filtro passabasso (per eliminare tutte le armoniche) a 6 dB/ottava per ri-

convertire la quadra con duty cycle variabile in sinusoidale non ultrasonica. Questo ramo del circuito è il più critico.

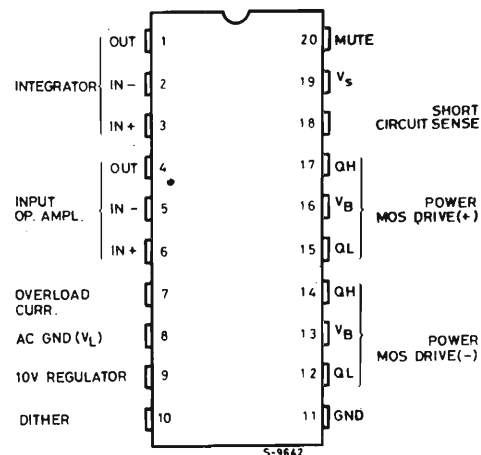
Fino a poco tempo fa sarebbe stato necessario progettare completamente tutto il circuito, utilizzando numerosi operazionali, transistor molto veloci e componenti discreti. Ora la SGS ha pensato a tutto. Il TDA7260 pilota, converte, preamplifica e addirit-



**ABSOLUTE MAXIMUM RATINGS**

$V_s$	Supply voltage	30	V
$V_{sP}$	Peak supply voltage (50ms)	40	V
$V_{IN}$	Input voltage	10	V
$V_D$	Differential input voltage	$\pm 6$	V
$I_P$	Peak output current	300	mA
$P_{tot}$	Total power dissipation at $T_{amb} = 70^\circ\text{C}$	1	W
$T_{stg}, T_J$	Storage and junction temperature	-40 to +150	$^\circ\text{C}$

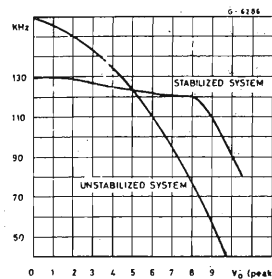
**PIEDINATURA DEL TDA 7260 (VISTO DA SOPRA)**



**APPLICATION INFORMATION (continued)**

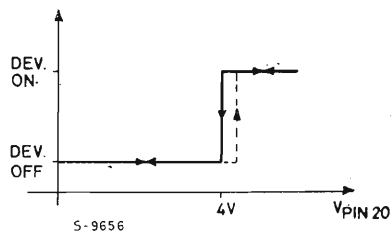
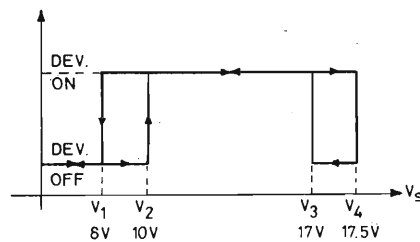
**SWITCHING FREQUENCY STABILIZER**

It consists of a block which stabilizes the switching frequency of the system; it receives the supply voltage and the input signal amplitude as inputs, and accomplishes its function by varying the hysteresis thresholds of the comparator. The purpose of such stabilizer is to reduce the range of the switching frequency ( $40\text{KHz} < F_{sw} < 200\text{KHz}$ ) avoiding greater variations versus supply voltage, input signal, output current.



**SHORT CIRCUIT PROTECTION**

It is a comparator having an offset which senses the current drawn by the power stage by a voltage drop across an external resistor (internal  $V_{TH} = 250\text{mV}$ ): it acts on the mute circuit.



**DITHER OSCILLATOR**

It is a low-frequency oscillator. Its frequency (20Hz typ.) is set by an external capacitor; at this value it determines a frequency switching modulation of about 10% around its nominal value, in order to minimize the problem of the spurious irradiations of the harmonics at the switching frequency (EMI).

**MUTE**

It is a protection circuit which shuts the system off when the supply voltage is lower than 10.5V and higher than 16V. The switching-on is further delayed by an external capacitor. In mute condition the outputs are low

**THERMAL AND DUMP PROTECTIONS**

It shuts the device off when the junction temperature rises above  $150^\circ\text{C}$ , and it has a hysteresis of above  $20^\circ\text{C}$  typ. It acts on the mute circuit..

The device is protected against supply overvoltages ( $V = 40\text{V}$ ,  $t = 50\text{ms}$ ).

**Dati tecnici del TDA7260**

**ELECTRICAL CHARACTERISTICS** ( $T_{amb} = 25^\circ\text{C}$ ,  $V_s = 14.4\text{V}$  unless otherwise specified, refer to test circuit)

Parameter	Test Conditions	Min.	Typ.	Max.	Unit	Fig.	
<b>OP AMP</b>							
$V_{os}$	Input offset voltage			$\pm 4$	mV	1	
$I_b$	Input bias current		120	300	nA	1	
$I_{of}$	Input offset current			$\pm 50$	nA	1	
$G_v$	Open loop voltage gain	80			dB	1	
d	Total harmonic distortion	$f = 1\text{KHz}$	$A_v = 1$	0.005	%	1	
BW	Unity gain bandwidth	0.8	1.8		MHz	1	
CMRR	Common mode rejection	$V_{IN} = 1\text{V}$	$f = 1\text{KHz}$	70	90	dB	1
SVR	Supply voltage rejection	$V_r = 1\text{V}$	$f = 1\text{KHz}$	80	100	dB	1
$E_n$	Input noise voltage	$B = 200\text{KHz}$		1	mV	1	
$I_n$	Input noise current	$B = 20\text{KHz}$		20	nA	1	
SR	Slew rate		0.8		V/ms	1	
$V_o$	Output swing	$R_L = 2\text{K}\Omega$	$A_v = 1$	$\pm 2.6$	$\pm 3.2$	V	2
$R_{IN}$			100		$\text{K}\Omega$	1	
$I_7$	Overload indicator current		240		mA		
<b>INTEGRATOR</b>							
$V_{os}$	Input offset voltage			$\pm 4$	mV	3	
$I_b$	Input bias current		0.5	2.5	mA	3	
$I_{of}$	Input offset current			$\pm 250$	nA	3	
$I_o$	Output current swing sink source	$\Delta V_{IN} = \pm 1\text{V}$ $R_L = 0$	0.4	1	mA	3	
$V_o$	Output voltage swing	$\Delta V_{IN} = \pm 1\text{V}$ $R_L = 5\text{K}\Omega$	$\pm 3$		V	3	
CMRR	Common mode rejection	$V_{IN} = 1\text{V}$	$f = 1\text{KHz}$	70	90	dB	3
SVR	Supply voltage rejection	$V_r = 1\text{V}$	$f = 1\text{KHz}$	80	100	dB	3
$R_{IN}$			100		$\text{K}\Omega$	3	
BW	Unity gain bandwidth		4		MHz	3	
$G_n$	Forward transconductance		30		mA/V	3	
<b>REGULATORS</b>							
$V_o$	Output stability voltage		10		V	4	
SVR	Supply voltage rejection	$f = 1\text{KHz}$	$V_r = 1\text{V}$	60	70	dB	4
$V_i$	Ground voltage		4.5		V	4	

Ringrazio l'amico G.L. RADATTI per avermi procurato gli integrati, utilizzati alla realizzazione dei prototipi e per la documentazione utile all'articolo



**SYSTEM SPECIFICATION**

$V_s$	Operating supply voltage range	See fig. 6	(10.5 to 16)	V	
$I_s$	Supply current	$V_{IN} = 0$	30 60	mA	4
$V_{tm}$	Mute threshold voltage (*)	$V_{IN} = 0$	3 4 5.5	V	6
$V_{tmh}$	Mute threshold hysteresis	$V_{IN} = 0$	0.5	V	6
$V_{oH}$	(QH, QH) Output swing	$I = 70mA$	25	V	6
$V_{oL}$	(QL, QL) Output swing	$I = 70mA$	10.8	V	6
$V_{oH}$	(QH, QH) Output swing	$I = 70mA$		2.8	V 6
$V_{oL}$	(QL, QL) Output swing	$I = 70mA$		2.8	V 6
$V_{st}$	Overload sense threshold		0.2	0.4	V 6
$V_{om}$	Muted outputs	$I = 70mA$ Mute or overload condition		2.8	V 6
$V_x$	Gate crossover voltage	$f = 1KHz$	2	V	5

**COMPLETE SYSTEM**

$I_o$	Supply current	$V_{IN} = 0$ $R_L = \infty$	90	mA	7
$V_{of}$	Output offset voltage	$V_{IN} = 0$	5	mV	7
CMRR	Common mode ripple rejection	$V_{IN} = 0.5V$ $f = 100Hz$	60	dB	7
SVR	Supply voltage ripple rejection	$\Delta V_s = 0.5V$ $f = 100Hz$	60	dB	7
$G_v$	Voltage gain	$P_o = 1W$ $f = 1KHz$	12	dB	7
$E_n$	Output noise voltage	$B = 20KHz$ $V_{IN} = 0$	150	$\mu V$	7
$P_o$	Output power	$d = 2\%$ $f = 1KHz$	32	W	7
$d$	Total harmonic distortion	$f = 14KHz$ $V_o = 2V$	0.4	%	7
$f_s$	Switching frequency	$V_{IN} = 2V$ $V_{10} = V_8$	70 125	KHz	7
$f_d$	Dither frequency		20	Hz	7
$\eta$	Efficiency	$P_o = 32W$ $f = 1KHz$	85	%	7

(\*) Device on for  $V_{pin 20}$  higher than  $V_{tm}$

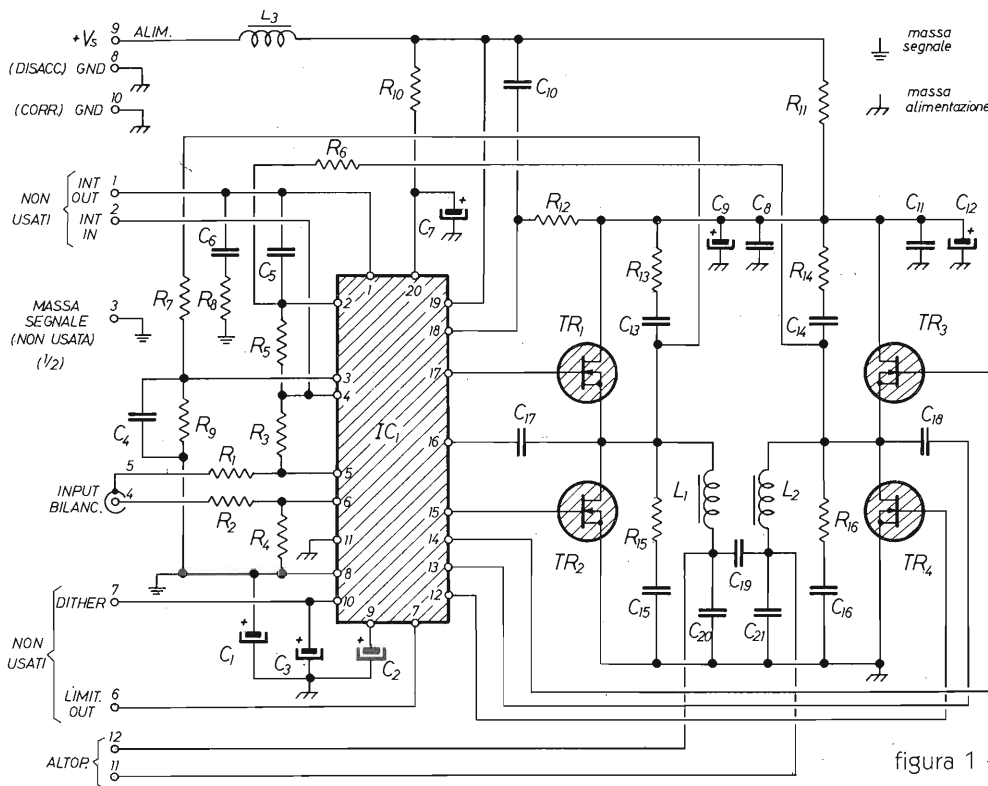
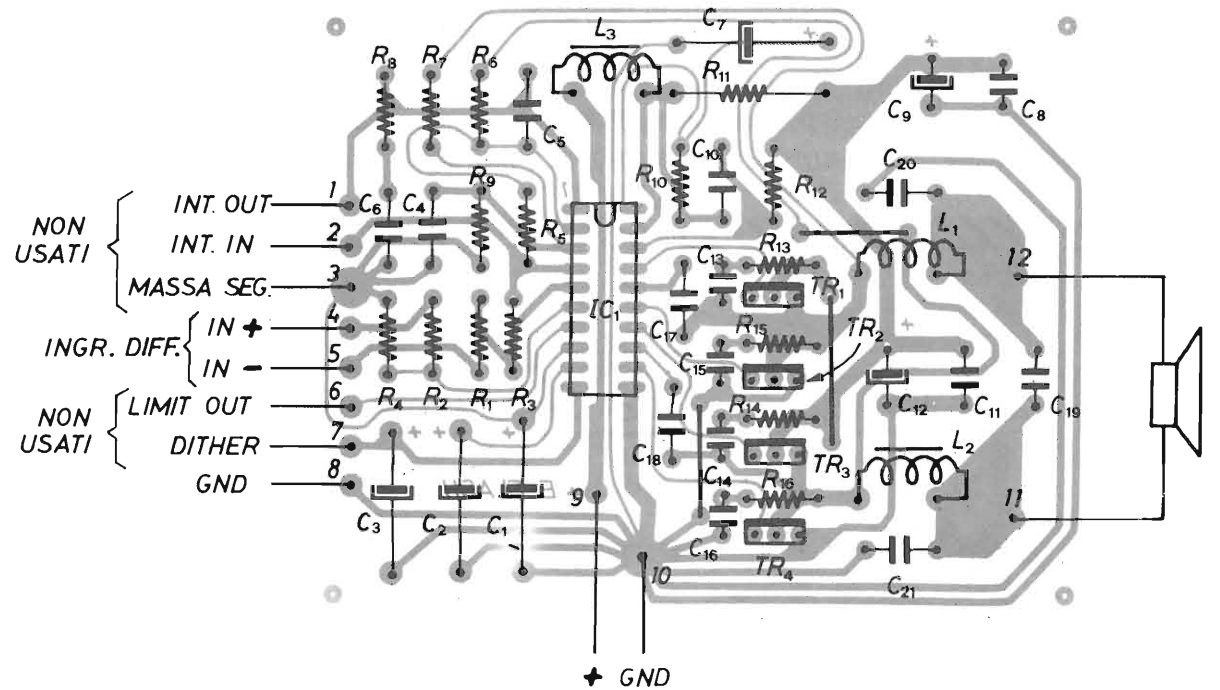


figura 1 - Schema elettrico.

- $R1 = R2 = R3 = R4 = 10 k\Omega$
- $R5 = R9 = 22 k\Omega$
- $R6 = R7 = 100 k\Omega$
- $R8 = R12 = 1 k\Omega$
- $R10 = 220 k\Omega$
- $R11 = 0,025 \Omega$  1W
- $R13 = R14 = R15 = R16 = 22 \Omega$
- $C1 = C2 = 10 \mu F$  25V el.
- $C3 = 1 \mu F$  25V el.
- $C4 = C5 = C13 = C14 = C15 = C16 = 390 pF$

- $C6 = 150 pF$
- $C7 = 4,7 \mu F$  25V el.
- $C8 = C10 = C11 = C17 = C18 = 100 nF$
- $C19 = 470 nF$
- $L1 = L2 = 15 \mu H$
- $L3 = 150 \mu H$
- $TR1 = TR2 = TR3 = TR4 = SGSP321$   
MOSPOWER
- $IC1 = TDA7260$  SGS

figura 2 - Disposizione componenti.



zione non sono allo stesso livello. Ai pin 11 e 12 andrà connesso l'altoparlante.

Ho tralasciato apposta di parlare dei finali e filtri di uscita in quanto vorrei dilungarmi un poco sull'argomento.

Il ponte di MOSPOWER viene pilotato direttamente dall'IC (pin 12, 13, 14, 15, 16, 17), la protezione è connessa al pin 18, il muting al 20.

Il ponte MOSFET è di normale progettazione, non ha nulla quindi di particolare, sfrutta l'onda intera, pilotando a due a due i MOS. Particolare è invece il dop-

pio filtro passabasso in uscita (L1, C20-L2, C21 e relativo C19). Esso permette di riconvertire la quadra in sinusoidale e, essendo la quadra il risultato di tutte le armoniche, viene con tale filtro completamente eliminata.

All'uscita l'onda in assenza di segnale non è presente, se si inietta segnale si avrà solo la sinusoidale pulita della quadra ultrasonica.

Non sono necessarie tarature per cui il progetto, se ben realizzato, deve subito funzionare.

**Istruzioni di montaggio**

Nell'articolo è stato concepito un circuito stampato simile a quello della stessa SGS, frutto di elaborazioni e studi della Casa madre, per cui si sconsiglia il lettore di fare arbitrarie modifiche ai giri delle piste in quanto molti di essi sono veri e propri disaccoppiamenti di massa. Essendo la frequenza di commutazione molto alta, una piccola variazione potrebbe compromettere tutto. Detto ciò montate tutti i componenti, prima le resistenze e condensatori, indi ricordatevi

dei 3 ponticelli, montate l'IC su zoccolo e infine bobine e MOSFET. Non è stata prevista aletta per i MOSFET in quanto non dissipano che pochi watt.

Realizzate la bobine facendo le avvolgere da artigiano esperto munito di induttanzimetro, con filo di ottima qualità.

Utilizzate per le uscite e alimentazione filo di grande diametro (la cornete massima è di oltre 10A) e racchiudete l'amplificatore in box metallico schermante ed a massa.

Purtroppo la SGS non ha ancora iniziato la distribuzione di detto IC per cui si dovrà ancora pazientare un poco, ma essendo di particolare rilievo la novità ci è sembrato doveroso proporvi tale articolo.

L'amplificatore da me realizzato, successivamente modificato, eroga ora circa 60÷70 W con 20-25V di alimentazione.

Si ringrazia la SGS per la documentazione tecnica fornita per la stesura dell'articolo e la BOSE (Hi-Fi Car), senza delle quali non avrei potuto procedere.

### Bibliografia

Foto inizio articolo: gentile concessione SGS da PRESSKIT.

Dati tecnici: PRESSKIT SGS.

Dati particolari, schema interno, circuito elettrico e stampato: SGS databook Audio and radio prod. July 1987.

Ulteriori dati tecnici: Bose Italiana.

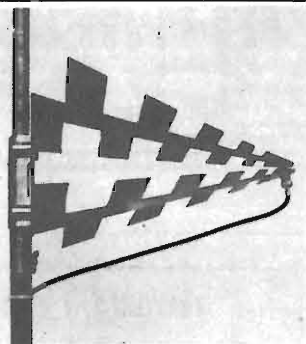
# GLI SPREADSHEET E LA STATISTICA

Giovanni V. Pallottino

Nel numero del dicembre 1987 di E.F., ci siamo occupati dell'uso degli spreadsheet in elettronica. Questa volta, invece, ci occuperemo del loro impiego in statistica, ma non mancheremo, in quanto segue, di affrontare anche diversi argomenti di elettronica.

## ELETTRA

via G. PASTORE n. 1 - zona ind. Gerbido - CAVAGLIÀ (VC) - tel. 0161/966653-966377



### ELTA

RIVOLUZIONARIA antenna Larga Banda da 130 MHz a 2 GHz - Realizzata in vetroresina metallizzata - Attacchi a palo - Impedenza 50 Ω - Potenza massima applicabile 2 kW - Guadagno 5 dB su tutta la gamma - Ricezione e trasmissione con ottimi risultati su tutta la gamma TV banda 3ª, 4ª, 5ª - 144 ÷ 146 MHz - 430 ÷ 470 MHz - 1296 MHz. - Dimensioni: cm 50. È LA PRIMA ANTENNA IN COMMERCIO CON TALI CARATTERISTICHE. L. 80.000

### ELTA IN DUE VERSIONI

ELTA I: 235 MHz, 2 GHz - ELTA II: 130 MHz, 1,4 GHz - Dimensioni cm 35 x 50.

### LP V/U

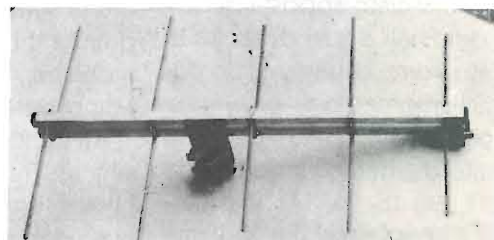
Antenna direttiva 5 elementi per ricezione e trasmissione. - Impedenza 50 Ω.

LP V per VHF 130÷170 MHz guadagno 5 db

L. 35.000

LP U per UHF 430÷470 MHz guadagno 10 db

L. 25.000



• COMPONENTISTICA • VASTO ASSORTIMENTO DI MATERIALE ELETTRONICO DI PRODUZIONE E DI MATERIALE SURPLUS • STRUMENTAZIONE • TELEFONIA • MATERIALE TELEFONICO •

### Gli spreadsheet

Ricordiamo brevemente che gli **spreadsheet**, chiamati anche tabelloni o fogli elettronici, sono programmi applicativi che creano sullo schermo di un microcalcolatore una specie di tabella, nelle cui caselle si possono inserire testi, numeri o formule matematiche. Ogni casella, come nel gioco della battaglia navale, è individuata dalle sue coordinate (riga e colonna).

Tali coordinate si usano anche per rappresentare, nelle formule, il numero contenuto nella casella corrispondente. Se, per esempio, scriviamo 12 nella casella A1 (colonna A e riga 1) a A1\*A1 nella casella A2, in quest'ultima vedremo apparire 144. Se, poi, modifichiamo il contenuto della A1, per esempio scrivendovi 11, istantaneamente, nella A2, apparirà il nuovo risultato: 121.

È facile comprendere la grande potenza di questo mezzo, che consente l'esecuzione rapida di calcoli senza la necessità di scrivere programmi e che sfrutta al massimo due concetti che rappresentano l'essenza del successo della microinformatica: l'interattività e la semplicità di impiego.

Ricordiamo, ancora, che di pacchetti applicativi di questo tipo ne esiste un gran numero: i più diffusi sono il LOTUS 1-2-3 e il Multiplan per PC IBM

e compatibili, e il VisiCalc per Apple. In certi microcalcolatori, poi, vi è uno spreadsheet, che fa parte del software di dotazione. Molti spreadsheet, inoltre, sono dotati di capacità grafica: con essi, cioè, si possono trasformare rapidamente tabelle di numeri in grafici, assai espressivi.

### La statistica

La statistica è una delle scienze più vituperate, più aride e noiose che vi siano. È vituperata perché i suoi risultati si prestano a interpretazioni «ingenua», che sono però del tutto sbagliate. Ricorderete certamente la storiella del barbone affamato che, leggendo la statistica secondo la quale gli italiani dispongono di un pollo a testa alla settimana, si chiedeva dove mai fosse il pollo destinato a lui (non sapeva, infatti, che un conto è un pollo per persona **in media** e un altro, invece, è **esattamente** un pollo a testa).

La statistica è arida, ma solo finché viene affrontata in modo freddo, libresco e formale, senza metterne in luce gli aspetti applicativi, solo attraverso i quali si arriva a comprenderne l'importanza e l'utilità pratica di una infinità di settori diversi. Questi si estendono dall'amministrazione del-



lo Stato (da cui questa materia trae il nome) alla gestione delle imprese, dalla salute dell'uomo allo studio del traffico.

Ma è, soprattutto, nelle scienze, e nella tecnica, che la statistica rivela tutta la sua importanza, fornendo modelli preziosi per la comprensione e la rappresentazione del mondo naturale. Un esempio valga per tutti: il misterioso e temibile fenomeno del rumore elettrico può essere compreso, affrontato e combattuto solo grazie ai mezzi offerti dalla statistica. Ecco perché nella elettronica moderna, dai calcolatori ai sistemi di comunicazione, dall'affidabilità alla progettazione circuitale, le tecniche statistiche giocano un ruolo essenziale.

La statistica, infine, è noiosa, perché, assai spesso, richiede l'esecuzione ripetitiva di un gran numero di calcoli, che sono fondamentalmente semplici, ma poco divertenti da svolgere. Questo problema, in realtà, è oggi risolto in modo efficiente dall'uso dei calcolatori elettronici, a cui si affida, mediante appositi programmi, il compito di eseguire i lunghi calcoli necessari. Ancora più semplice, poi, è l'uso degli speciali pacchetti applicativi statistici oppure degli spreadsheet, in generale meno potenti, ma estremamente facili da usare.

Non si pensi, però, di poter fare della statistica delegando tutto al calcolatore: le macchine provvedono solo a eseguire i noiosi calcoli, ma chi le usa **deve** conoscere la statistica. Altrimenti si otterranno risultati privi di senso.

### Le proprietà statistiche di un insieme di numeri

Supponiamo di avere un insieme di numeri, che rappresentino dati oppure misure. Si può trattare dell'altezza dei 1428 allievi della Scuola Media Inferiore di Roccamannuccia, di 123 misure di rumore eseguite su un apparato, del fatturato 1986 delle cento principali imprese industriali d'Italia. Il generico numero di un insieme prende il nome di **variabile casuale**, perché si può immaginare di averlo ottenuto scegliendolo a caso tra tutti quelli che costituiscono l'insieme dato.

Se i dati sono pochi, per capire di che si tratta basta elencarli e guardarli: si individuerà subito qual'è il più grande e il più piccolo, quale ne è, più o meno, il valore medio, e come i numeri sono distribuiti. Ma se i dati sono molti, questo, evi-

dentemente, non è possibile. Occorrono, pertanto, delle opportune rappresentazioni statistiche, che mettano in evidenza, in modo sintetico, le proprietà generali dei dati in esame.

Una delle «statistiche» più rappresentative è il valor medio o media aritmetica, che si ottiene sommando tutti i dati e dividendo poi il risultato per il loro numero. Così, per esempio, possiamo ottenere l'altezza media degli alunni della scuola, il valor medio delle misure di rumore, il fatturato medio delle cento aziende.

Questa statistica ha grande importanza nella misura di grandezze fisiche. Per esempio, se misuriamo con un tester una corrente continua, il valore che otteniamo non è certo «esatto», perché contiene errori di vario tipo. Questi nascono sia dall'imperfetta calibrazione dello strumento, sia dall'incertezza con cui valutiamo la posizione dell'indice tra due tacche, sia da altri effetti. Anche con uno strumento perfettamente calibrato, infatti, se ripetiamo la misura più volte, o la facciamo eseguire a osservatori diversi, otterremo valori differenti. Quale, tra questi, rappresenta meglio il valore «vero» (\*) della corrente? Nessuno di essi in particolare. Chi lo rappresenta meglio è il valor medio di tutte le misure.

Il motivo di ciò è semplice. Se lo strumento è calibrato a dovere e la misura è fatta correttamente, è ragionevole supporre che gli errori che si commettono «sbullino», con la stessa probabilità, sia in un verso che nell'altro (ve ne saranno, cioè, in media, altrettanti per eccesso e per difetto). Facendo la media delle misure, quindi, gli errori tenderanno a cancellarsi l'un l'altro (la cancellazione sarebbe totale solo nel caso si disponesse di un numero infinito di misure).

Per stare sul concreto facciamo un esempio. Supponiamo che in un circuito scorra una corrente di 100 mA, che questa grandezza venga misurata 100 volte, e che, eseguendo la misura, si commetta un errore, con valore casuale compreso tra -1 mA e 1 mA. Ciascuna misura, pertanto, sarà compresa tra 99 e 101 mA. Simuliamo quanto detto sullo spreadsheet, creando su una colonna la tabella dei risultati delle misure. Nella prima casella in alto scriviamo la formula

$$99 + 2 * @RAND \quad (1)$$

(\*) Non entriamo, per semplicità, in discorsi sull'esistenza o meno di un valore «vero».

dove  $@RAND$  genera un numero casuale (\*) compreso tra 0 e 1.

Copiamo questa formula nelle 99 caselle sottostanti, con il comando disponibile a tal fine. Comandiamo quindi al calcolatore di fare la media delle misure: una volta delle prime dieci, un'altra di tutte e cento. Nel LOTUS 1-2-3 questo comando è AVG, abbreviazione di «average», che vuol dire «media» in inglese. Il risultato ottenuto è mostrato nella tabella 1. Si vede che le medie scartano dal valore «vero» (100) assai meno della tipica misura. Lo scarto, inoltre, è minore nella media fatta su più misure.

TABELLA 1

misure (mA)	
100.12	media delle prime dieci
100.45	99.92 mA
100.38	
100.62	media di tutte e cento
99.24	100.01 mA
99.30	
99.03	
100.93	
100.13	
99.04	

È interessante esaminare come le misure simulate sono distribuite tra 99 e 101. Per far questo, dividiamo tale intervallo in dieci parti di lunghezza 0,2 e contiamo quante misure cadono in ciascun intervallino. Usando i comandi necessari si ottiene così la tabella 2, che è rappresentata nel grafico di figura 1. Osserviamo quest'ultimo. I numeri casuali che abbiamo usato (generati mediante @RAND) hanno **distribuzione uniforme** tra 0 e 1

(\*) Qui occorre una precisazione. Numeri «veramente casuali» si ottengono solo da sistemi fisici in cui si verificano fenomeni fisici naturali (per esempio l'uscita di un generatore di rumore a effetto Johnson o a effetto shot). I calcolatori, invece, ci mettono a disposizione numeri «pseudocasuali», che sono generati con speciali routine matematiche. Questi numeri hanno proprietà statistiche del tutto simili a quelle dei numeri casuali, ma non hanno periodo infinito. Essi, cioè, costituiscono una sequenza che, sebbene assai lunga, è destinata, prima o poi, a ripetersi, tale e quale.

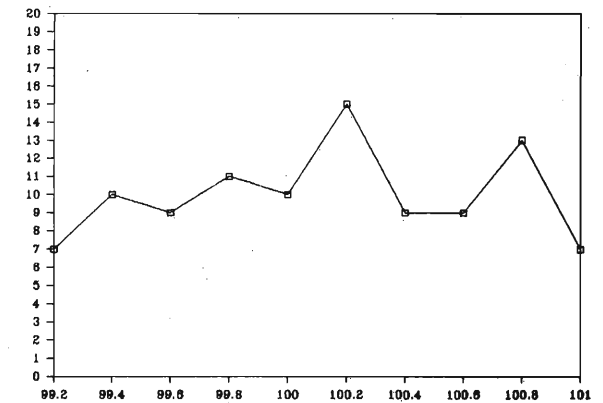


figura 1 - Distribuzione dei valori di cento misure soggette a rumore uniforme.

Pertanto, i numeri che rappresentano le misure, a loro volta, sono distribuiti uniformemente tra 99 e 101: in ogni intervallino ne dovrebbe capitare lo stesso numero (nel nostro caso 10). Questo, però, non si verifica, proprio per la natura casuale di tali numeri. Per rendere più regolare la distribuzione sperimentale, tuttavia, basta aumentare il numero dei dati, per esempio portandolo da 100 a 1000.

Verifichiamo subito quanto si è detto, copiando la formula (1) nelle 900 caselle sotto alle prime 100 e determinando la distribuzione del contenuto delle 1000 caselle, che è rappresentata dal grafico di figura 2. Questa volta, naturalmente, il numero atteso, in ciascun intervallino, non è più 10, ma 100 (1000 misure suddivise in 10 intervallini).

TABELLA 2

misure		distribuzione	
99.59	media delle prime dieci	99.2	7
99.90	99.94	99.4	10
99.87		99.6	9
100.13	media di tutte e cento	99.8	11
99.96	100.02	100	10
100.63		100.2	15
99.46		100.4	9
99.50		100.6	9
100.61		100.8	13
99.723		101	7

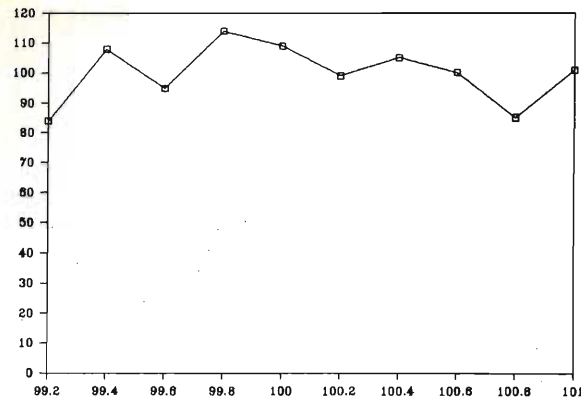


figura 2 - Distribuzione dei valori di mille misure soggette a rumore uniforme.

### In realtà gli errori sono Gaussiani

A questo punto, i Lettori più esperti avranno sicuramente ricordato che, in realtà, gli errori di misura non hanno distribuzione uniforme, ma seguono la famosa legge a campana di Gauss. La simulazione di prima, che impiega numeri casuali uniformi, pertanto, è poco realistica. Per aggiustare le cose, allora, occorre «Gaussianizzare» i nostri dati.

Un modo estremamente semplice per generare un numero approssimativamente Gaussiano consiste nel sommare tra loro più numeri casuali uniformi (quali ci fornisce la funzione RAND del LOTUS 1-2-3 o la funzione RND del BASIC). Modifichiamo la colonna che, nello spreadsheet, rappresenta le misure, scrivendo nelle sue caselle la formula (\*).

```
97.5 + @ RAND + @ RAND + @ RAND +
      + @ RAND + @ RAND
```

Determiniamo quindi la distribuzione delle misure (questa volta in intervallini di lunghezza 0,5 tra 97,5 e 102,5), ottenendo il grafico di figura 3, che assomiglia parecchio alla curva teorica di Gauss.

(\*) Notate che se avessimo scritto  $97.5 + 5 * @RND$ , non avremmo ottenuto affatto lo stesso risultato: un conto è generare cinque numeri casuali e poi sommarli assieme, un altro è generare un solo numero casuale e poi moltiplicarlo per 5 (provare per credere..., con lo spreadsheet ci vuole molto poco).

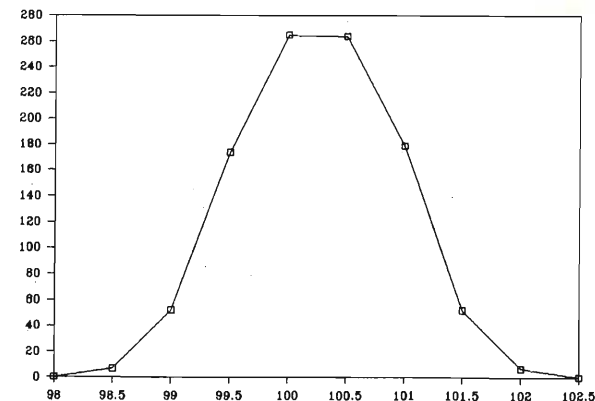


figura 3 - Distribuzione dei valori di mille misure soggette a rumore Gaussiano.

### La deviazione standard

I grafici delle distribuzioni, come quelli che abbiamo visto prima, contengono, in linea di principio, tutte le informazioni necessarie a caratterizzare completamente, dal punto di vista statistico, un insieme di numeri, che costituiscono una variabile casuale. Di solito, però, si cerca di riassumere queste proprietà statistiche usando, in alternativa alle distribuzioni, un certo numero (possibilmente piccolo) di grandezze, che siano particolarmente rappresentative e ricche di significato.

Una di queste, come si è visto, è il **valor medio**, che rappresenta il punto centrale (più esattamente il «baricentro») della distribuzione. Questa grandezza gode di una proprietà importante: la somma degli scarti tra il valor medio e il numero generico dell'insieme è uguale a zero. Ma non basta: la media è tale da rendere minima la somma dei quadrati di questi scarti.

Un'altra grandezza, simile alla media, è la così detta **mediana**: questa rappresenta il valore di quel particolare numero dell'insieme per cui ve ne sono altrettanti di valore più grande e più piccolo (nella distribuzione, cioè, ve ne sono altrettanti a destra e a sinistra della mediana).

Nelle distribuzioni simmetriche, come quelle che abbiamo visto prima (uniforme e Gaussiana) media e mediana coincidono. Non così se la distribuzione è asimmetrica. Per creare una distribuzione di tal tipo sullo spreadsheet, si possono, per esempio, utilizzare numeri casuali presi al quadrato. Si tratta, cioè, di scrivere  $@RAND^2$  nelle caselle dei dati. Il risultato è illustrato in figura 4.

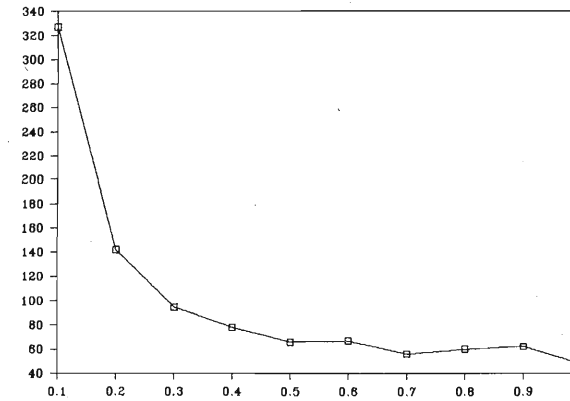


figura 4 - Distribuzione «asimmetrica» di mille numeri casuali non uniformi.

Valor medio, mediana e «moda» (quest'ultima grandezza rappresenta il numero più frequente) forniscono valori che ci dicono, in sostanza, dove si trova il «centro» della distribuzione, cioè dove si addensano i numeri che costituiscono l'insieme.

È molto importante, però, sapere se i dati sono molto raggruppati o, invece, sono sparpagliati attorno alla media. Si tratta, cioè, di esprimere quanto i numeri «variano» rispetto al valore medio. Per questo si usano due grandezze apposite. La prima è la **varianza**, che è la somma dei quadrati degli scarti tra il valor medio M e il numero generico  $X_i$  dell'insieme, divisa per il numero totale N dei dati:

$$VAR = \frac{(X_1 - M)^2 + (X_2 - M)^2 + \dots}{N}$$

L'altra è la così detta **deviazione standard**, che è semplicemente, la radice quadrata della precedente (e viene spesso indicata con il simbolo  $\sigma$ ). Un vantaggio della deviazione standard è che viene espressa nelle stesse unità di misura dei dati su cui si opera. Se, per esempio, si tratta di misure espresse in mA, anche la deviazione standard è espressa in mA (la varianza, invece, andrebbe espressa in mA al quadrato, cioè in unità di  $10^{-6} A^2$ ).

Il calcolo di queste grandezze è tanto semplice quanto noioso, specie se i dati sono numerosi. Anche qui, tuttavia, lo spreadsheet ci viene in aiuto, con gli appositi comandi STD (deviazione standard) e VAR (varianza) che si possono applicare direttamente a interi gruppi di numeri rappresentati sul tabellone. Calcolando, con questi, la deviazione standard e la varianza delle 1000 mi-

sure simulate nella tabella, si ottengono, immediatamente, i seguenti valori:  $VAR = 33 (mA)^2$ ,  $STD = 0.11 mA$ .

Notate che, in elettronica, molte grandezze statistiche hanno un significato fisico ben preciso. Per esempio, se i dati rappresentano misure di tensione (si può trattare, indifferentemente, di più misure di una tensione, soggette ad errori casuali, oppure di più campioni, presi a diversi istanti di tempo, di uno stesso segnale) il valor medio rappresenta la **componente continua**, la deviazione standard rappresenta il **valore efficace** della componente alternata (o delle fluttuazioni rispetto alla continua). La varianza, poi, rappresenta la potenza in alternata (su un livello unitario di impedenza). La potenza totale, infine, è data dalla somma della varianza e del quadrato del valore medio (che rappresenta la potenza in continua).

Per vedere ciò in pratica, si può simulare un segnale che sia costituito dalla somma di una componente continua (10 volt) e di una componente alternata (10 volt di picco). Per far questo riempiamo una colonna di numeri crescenti da 0 a 100, che rappresenteranno i tempi dei campioni del segnale. Nella colonna accanto, poi, disporremo i corrispondenti valori del segnale: nella casella in alto scriveremo la formula:

$$10 + @ SIN(A1*2*@PI/20)$$

(20 rappresenta il periodo della sinusoide, @PI rappresenta  $\pi$  e A1 il tempo scritto nella casella adiacente, della prima colonna), e copieremo quindi tale formula nelle 100 caselle sottostanti. Si noterà che lo spreadsheet è piuttosto «intelligente»: nelle caselle sotto alla prima sostituirà automaticamente A1 con A2, A3, eccetera, mantenendo così la corrispondenza desiderata tra i tempi e le tensioni.

Dopo aver graficato la funzione (figura 5), calcoleremo il valor medio, la deviazione standard

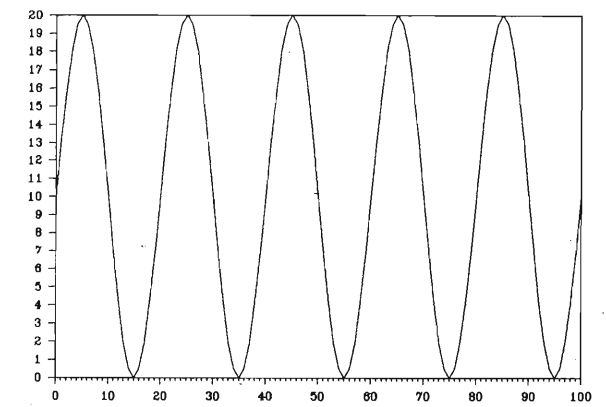


figura 5 - Grafico di un segnale costituito dalla somma di una componente continua di 10 volt e di una componente alternata di 10 volt di picco.



(cioè il valore efficace), la varianza e la potenza totale del segnale. La tabella 3 mostra i risultati: il valor medio coincide con la componente continua da noi stabilita e il valore efficace, a sua volta, è pari al valor massimo (10 volt) diviso  $\sqrt{2}$  della componente alternata.

TABELLA 3

tempo	tensione (V)	valor medio	deviaz. standard	varianza	potenza totale
0	10.00	10.00 volt			
1	13.09		7.07 volt		
2	15.88			50.00 volt <sup>2</sup>	
3	18.09				150.00 volt <sup>2</sup>
4	19.51				
5	20.00				
6	19.51				
7	18.09				
8	15.88				
9	13.09				

**Generazione di sequenze di rumore Gaussiano**

Per simulare una sequenza di rumore Gaussiano, che rappresenti, per esempio, il rumore termico di un resistore, basta creare una colonna di numeri casuali approssimativamente Gaussiani usando il metodo illustrato prima. Riempiremo, pertanto, le caselle di una colonna con la formula:  
 $@ RAND + @ RAND + @ RAND + @ RAND + @ RAND - 2.5$

(la sottrazione è necessaria perché il rumore abbia valor medio nullo), graficando poi il risultato ottenuto (figura 6).

Il risultato, chiaramente, non è realistico: il rumore varia troppo bruscamente tra un campione e il successivo, a differenza di quanto si osserverebbe, invece, sullo schermo di un oscilloscopio collegato a un circuito che generi rumore. La sequenza che abbiamo generato, infatti, è costituita da rumore «bianco», cioè a larga banda (i campioni simulati sono tra loro del tutto indipendenti), mentre il rumore usuale è sempre soggetto a qualche tipo di filtraggio (\*), che introduce una correlazione tra i successivi campioni della sequenza.

Una sequenza di rumore che è assai più realistica della precedente si ottiene applicando ad essa un filtro digitale. Con tale filtro imporremo che ciascun campione sia dato dalla somma pesata del precedente e del rumore bianco all'istante corrispondente. In altre parole, il valore  $F_i$  della sequenza filtrata al tempo  $i$  è dato dalla formula:

$$F_i = A * F_{i-1} + (1 - A) * R_i$$

dove  $R_i$  rappresenta il rumore bianco al tempo  $i$ .

Dal valore di  $A$ , naturalmente, dipende l'entità del filtraggio.  $A$  è un numero compreso tra 0 e 1: se  $A$  è prossimo a 1 si ottiene una sequenza molto filtrata, se è prossimo a zero, invece, la sequenza è poco filtrata e somiglia a quella «bianca». Il filtro digitale usato, in altre parole, è assai simile a un circuito RC: la costante di tempo di questo è tanto maggiore quanto più  $A$  si avvicina a 1. I due grafici mostrati nella figura 7 sono stati ottenuti applicando due diversi filtri, con  $A = 0.7$  e  $A = 0.3$ , a una medesima sequenza bianca.

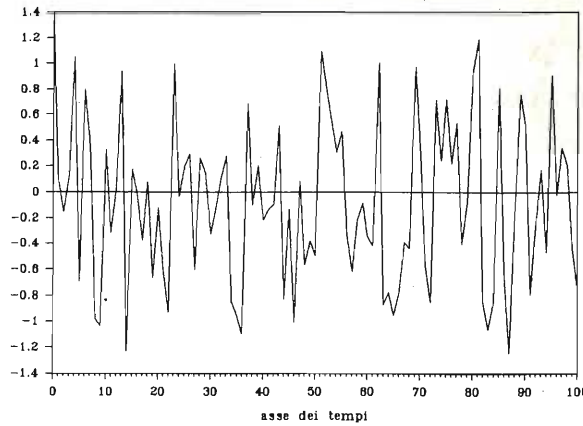


figura 6 - Sequenza di rumore Gaussiano bianco.

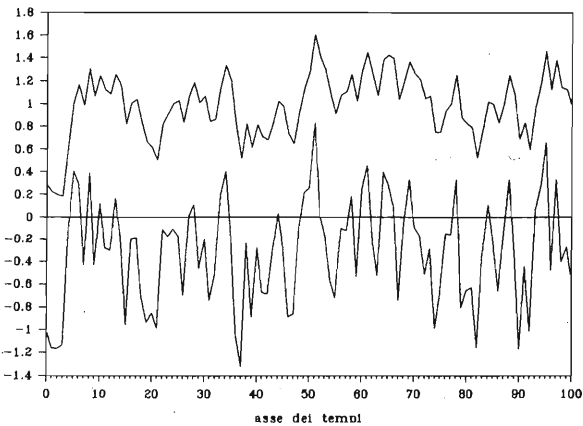
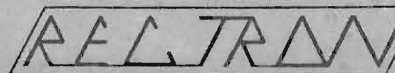


figura 7 - Due sequenze di rumore filtrato, ottenute da una medesima sequenza bianca. Le due curve hanno andamento simile, ma quella in alto, filtrata con una costante di tempo più lunga, ha una forma meno irregolare di quella in basso.

(\*) Nel caso del rumore termico generato da un resistore, ad esempio, vi è un effetto, inevitabile, di filtraggio, dovuto alle capacità parassite, che introducono una costante di tempo RC.



RECTRON SAS  
VIA DAVANZATI 51  
20158 MILANO

VENDITA PER CORRISPONDENZA MATERIALE ELETTRONICO NUOVO E SURPLUS ORDINE MINIMO L. 30.000 I PREZZI SONO SENZA IVA 18% PAGAMENTO IN CONTRASSEGNO A RICEVIMENTO MERCE SPESE DI IMBALLO A NOSTRO CARICO SPESE DI SPEDIZIONE A CARICO DEL COMMITTENTE SI ACCETTANO ORDINI PER LETTERA O PER TELEFONO AL N. 02/3760485 A TUTTI I LETTORI CHE DESIDERANO RICEVERE PER UN ANNO IL NOSTRO CATALOGO GENERALE CON UN FOTOCOPIATORE IN OMAGGIO DOVRANNO VERSARE SUL CONTO CORRENTE POSTALE N. 37375201 INTESTATO RECTRON E 3.000 PER LE SPESE DI SPEDIZIONE E L'INSERIMENTO NELLA NOSTRA MAILING LIST

OFFERTE SPECIALI

- 10 QUARZI MISTI 3.000
  - 3 OSCILLATORI AL QUARZO IBRIDI 5.000
  - 5 QUARZI DA 5.0688 MHZ 5.000
  - 30 ZENER 3,9 V 2.000
  - 20 ZENER MISTI 2.000
  - 100 CONDENSATORI MISTI 3.000
  - 100 CONDENSATORI MISTI ALTA TENSIONE 3.500
  - 25 CONDENSATORI 0,1 MF 250 V 2.000
  - 200 RESISTENZE MISTE 2.000
  - 4 RESISTENZE 36 OHM 25 W IN ALLUMINIO 2.000
  - 100 COMPONENTI VARI R. C. TR. DIODI ECC.. 2.000
  - 30 DISSIPATORI PER TR. TO-18 3.000
  - 4 RADIATORI IN ALLUMINIO BRUNITO x TO3 x TO220 1.000
  - 15 ZOCOLI PER IC 14+14 5.000
  - 10 CIRCUITI CON PREAMPLI. TR E FILTRI MEDIEFREQUENZE MISTE 2.500
  - 40 PULSANTI 2 SCAMBI 4A 2.000
  - 10 PULSANTI Ø 35 4A 2.000
  - 4 INTERRUPTORI DOPPI 220v CON SPIA PORTALAMPADA SPIA ROSSA Ø 15 VARIABILI A MICA 2.000
  - 4 LAMPADINE 50 V 10 W Ø 25 2.000
  - 30 FERMACAVI IN ALLUMINIO Ø 14 2.000
  - 20 FILI CON FASTON 7mm COPRIFASTON 2.000
  - 10 FILI CON DOPPIO CAPICORDA Ø 4 CM 27 CM 7 2.000
  - 25 BLOCCAMULTICAVI 12 CM 2.000
  - 5 FLEXSTRIP PASSO 2,54 15 CAPI 2.000
  - 4 " " 24 2.000
  - 3 " " 28 2.000
  - 2 MAMMUT 15 CAPI Ø 4 2.500
  - 30 DISTANZIATORI PLASTICI X TR. TO 18 Ø 10 H 9 2.000
  - 40 " " 20 Ø 10 H 9 2.000
  - 5 TRASFORMATORI AD IMPULSI PER TRIAC 2.000
  - 6 DEVIATORI 4 POS 2 DEV. 3 POS 2 DEV. 2 POS 3.000
  - 100 INTEGRATI MISTI DI RECUPERO OK 95% TTL 9.000
  - 1 KG SCHEDE COMPUTER NON OBSOLETE I\* SCELTA 10.000
  - 1 KG " " II\* SCELTA 7.000
  - 1 KG MATERIALE ELETTRONICO VARIO 5.000
  - 1 KG FILI PIATTINE CAVI CON CONNETTORI MISTI 5.000
  - 1 KG VETRONITE DOPPIA E MONOFACCIA MISTA 10.000
  - 1 KG BACHELITE 5.000
  - 1 KG PERCLORUROFERRICO X INCISIONE RAME 3.000
  - 0,5 KG STAGNO 60/40 3 ANIME Ø 1 15.000
  - 100 LED MISTI 15.000
  - 10 POTENZIOMETRI SLIDER MISTI 2.000
  - 50 INTEGRATI MISTI NUOVI 8.000
  - 100 CONDENSATORI ELETTROLITICI MISTI 7.000
  - 50 DI PRECISIONE 4.000
  - 4 COPPIE PUNTALI TESTER 2.000
  - 50 DISTANZIATORI IN NYLON 12mm 1.500
- OPTOELETTRONICA
- LED 1,5 ALTA LUMINOSITÀ ROSSO Ø VERDE 300
  - LED 3 Ø 5 MM ROSSO 200
  - LED 3 Ø 5 MM GIALLO Ø VERDE 250
  - LED 5 MM ARANCIONE 250
  - LED 5 MM CILINDRICO ROSSO 300
  - LED 5 MM LAMPEGGIANTE ROSSO 4,7-7V 1.200
  - LED 5 MM BICOLORE 800
  - LED 5x2,5 PIATTO ROS. GIAL. VERDE 350
  - LED 5x5 QUADRATO ROSSO Ø VERDE 400
  - LED 3 MM INFRAROSSO 500
  - FOTOMETTITORE INFRAROSSO TIL31 1.500
  - FOTOTRANSISTOR FPT100 2.000
  - FOTOTRANSISTOR L1463 500
  - FOTOCOPIATORE A RIFLESSIONE FPA104 2.500
  - FOTOCOPIATORE FPA104 CON PREAMPLI. 4.000
  - FOTOCOPIATORE A PASSAGGIO 3,5 MM 2.000
  - FOTOCOPIATORE A PASSAGGIO 8,5 MM 2.500
  - 2 FOTOCOPIE RIF CON IC TB3403 IBRID 3.500
  - DISPLAY ARANCIONE 12 CIFRE CON ZOCOLO 3.500
  - MICROLAMP. Ø 3x8mm 12 V 500
  - MICROLAMP. CON PORTALAMP. ROS ARA VER 81.000
  - LAMPADA DI WOOD NEON 6 W 10.000
  - CENTRALINA FILTROANTI-DISTURBO 220v 1000w 780x110x75 20.000
- ALIMENTAZIONE STABILIZZATA 5 A
- 4.000 45-12-12-28+30
  - 6.000 45-20-20-20
  - 8.000 45-20-20-20
  - 10.000 45-20-20-20
  - 15.000 45-20-20-20
  - 20.000 45-20-20-20
  - 25.000 45-20-20-20
  - 30.000 45-20-20-20
  - 35.000 45-20-20-20
  - 40.000 45-20-20-20
  - 45.000 45-20-20-20
  - 50.000 45-20-20-20
- ALIMENTAZIONE STABILIZZATA 2 A
- 4.000 12-12-20+20 V 1 A
  - 6.000 12-12-20+20 V 1 A
  - 8.000 12-12-20+20 V 1 A
  - 10.000 12-12-20+20 V 1 A
  - 15.000 12-12-20+20 V 1 A
  - 20.000 12-12-20+20 V 1 A
  - 25.000 12-12-20+20 V 1 A
  - 30.000 12-12-20+20 V 1 A
  - 35.000 12-12-20+20 V 1 A
  - 40.000 12-12-20+20 V 1 A
  - 45.000 12-12-20+20 V 1 A
  - 50.000 12-12-20+20 V 1 A
- ALIMENTAZIONE STABILIZZATA 1 A
- 4.000 6-6-12-20+20 V 1 A
  - 6.000 6-6-12-20+20 V 1 A
  - 8.000 6-6-12-20+20 V 1 A
  - 10.000 6-6-12-20+20 V 1 A
  - 15.000 6-6-12-20+20 V 1 A
  - 20.000 6-6-12-20+20 V 1 A
  - 25.000 6-6-12-20+20 V 1 A
  - 30.000 6-6-12-20+20 V 1 A
  - 35.000 6-6-12-20+20 V 1 A
  - 40.000 6-6-12-20+20 V 1 A
  - 45.000 6-6-12-20+20 V 1 A
  - 50.000 6-6-12-20+20 V 1 A
- ALIMENTAZIONE STABILIZZATA 0,5 A
- 4.000 6-6-12-20+20 V 0,5 A
  - 6.000 6-6-12-20+20 V 0,5 A
  - 8.000 6-6-12-20+20 V 0,5 A
  - 10.000 6-6-12-20+20 V 0,5 A
  - 15.000 6-6-12-20+20 V 0,5 A
  - 20.000 6-6-12-20+20 V 0,5 A
  - 25.000 6-6-12-20+20 V 0,5 A
  - 30.000 6-6-12-20+20 V 0,5 A
  - 35.000 6-6-12-20+20 V 0,5 A
  - 40.000 6-6-12-20+20 V 0,5 A
  - 45.000 6-6-12-20+20 V 0,5 A
  - 50.000 6-6-12-20+20 V 0,5 A
- ALIMENTAZIONE STABILIZZATA 0,2 A
- 4.000 6-6-12-20+20 V 0,2 A
  - 6.000 6-6-12-20+20 V 0,2 A
  - 8.000 6-6-12-20+20 V 0,2 A
  - 10.000 6-6-12-20+20 V 0,2 A
  - 15.000 6-6-12-20+20 V 0,2 A
  - 20.000 6-6-12-20+20 V 0,2 A
  - 25.000 6-6-12-20+20 V 0,2 A
  - 30.000 6-6-12-20+20 V 0,2 A
  - 35.000 6-6-12-20+20 V 0,2 A
  - 40.000 6-6-12-20+20 V 0,2 A
  - 45.000 6-6-12-20+20 V 0,2 A
  - 50.000 6-6-12-20+20 V 0,2 A
- ALIMENTAZIONE STABILIZZATA 0,1 A
- 4.000 6-6-12-20+20 V 0,1 A
  - 6.000 6-6-12-20+20 V 0,1 A
  - 8.000 6-6-12-20+20 V 0,1 A
  - 10.000 6-6-12-20+20 V 0,1 A
  - 15.000 6-6-12-20+20 V 0,1 A
  - 20.000 6-6-12-20+20 V 0,1 A
  - 25.000 6-6-12-20+20 V 0,1 A
  - 30.000 6-6-12-20+20 V 0,1 A
  - 35.000 6-6-12-20+20 V 0,1 A
  - 40.000 6-6-12-20+20 V 0,1 A
  - 45.000 6-6-12-20+20 V 0,1 A
  - 50.000 6-6-12-20+20 V 0,1 A
- ALIMENTAZIONE STABILIZZATA 0,05 A
- 4.000 6-6-12-20+20 V 0,05 A
  - 6.000 6-6-12-20+20 V 0,05 A
  - 8.000 6-6-12-20+20 V 0,05 A
  - 10.000 6-6-12-20+20 V 0,05 A
  - 15.000 6-6-12-20+20 V 0,05 A
  - 20.000 6-6-12-20+20 V 0,05 A
  - 25.000 6-6-12-20+20 V 0,05 A
  - 30.000 6-6-12-20+20 V 0,05 A
  - 35.000 6-6-12-20+20 V 0,05 A
  - 40.000 6-6-12-20+20 V 0,05 A
  - 45.000 6-6-12-20+20 V 0,05 A
  - 50.000 6-6-12-20+20 V 0,05 A
- ALIMENTAZIONE STABILIZZATA 0,02 A
- 4.000 6-6-12-20+20 V 0,02 A
  - 6.000 6-6-12-20+20 V 0,02 A
  - 8.000 6-6-12-20+20 V 0,02 A
  - 10.000 6-6-12-20+20 V 0,02 A
  - 15.000 6-6-12-20+20 V 0,02 A
  - 20.000 6-6-12-20+20 V 0,02 A
  - 25.000 6-6-12-20+20 V 0,02 A
  - 30.000 6-6-12-20+20 V 0,02 A
  - 35.000 6-6-12-20+20 V 0,02 A
  - 40.000 6-6-12-20+20 V 0,02 A
  - 45.000 6-6-12-20+20 V 0,02 A
  - 50.000 6-6-12-20+20 V 0,02 A
- ALIMENTAZIONE STABILIZZATA 0,01 A
- 4.000 6-6-12-20+20 V 0,01 A
  - 6.000 6-6-12-20+20 V 0,01 A
  - 8.000 6-6-12-20+20 V 0,01 A
  - 10.000 6-6-12-20+20 V 0,01 A
  - 15.000 6-6-12-20+20 V 0,01 A
  - 20.000 6-6-12-20+20 V 0,01 A
  - 25.000 6-6-12-20+20 V 0,01 A
  - 30.000 6-6-12-20+20 V 0,01 A
  - 35.000 6-6-12-20+20 V 0,01 A
  - 40.000 6-6-12-20+20 V 0,01 A
  - 45.000 6-6-12-20+20 V 0,01 A
  - 50.000 6-6-12-20+20 V 0,01 A
- ALIMENTAZIONE STABILIZZATA 0,005 A
- 4.000 6-6-12-20+20 V 0,005 A
  - 6.000 6-6-12-20+20 V 0,005 A
  - 8.000 6-6-12-20+20 V 0,005 A
  - 10.000 6-6-12-20+20 V 0,005 A
  - 15.000 6-6-12-20+20 V 0,005 A
  - 20.000 6-6-12-20+20 V 0,005 A
  - 25.000 6-6-12-20+20 V 0,005 A
  - 30.000 6-6-12-20+20 V 0,005 A
  - 35.000 6-6-12-20+20 V 0,005 A
  - 40.000 6-6-12-20+20 V 0,005 A
  - 45.000 6-6-12-20+20 V 0,005 A
  - 50.000 6-6-12-20+20 V 0,005 A
- ALIMENTAZIONE STABILIZZATA 0,002 A
- 4.000 6-6-12-20+20 V 0,002 A
  - 6.000 6-6-12-20+20 V 0,002 A
  - 8.000 6-6-12-20+20 V 0,002 A
  - 10.000 6-6-12-20+20 V 0,002 A
  - 15.000 6-6-12-20+20 V 0,002 A
  - 20.000 6-6-12-20+20 V 0,002 A
  - 25.000 6-6-12-20+20 V 0,002 A
  - 30.000 6-6-12-20+20 V 0,002 A
  - 35.000 6-6-12-20+20 V 0,002 A
  - 40.000 6-6-12-20+20 V 0,002 A
  - 45.000 6-6-12-20+20 V 0,002 A
  - 50.000 6-6-12-20+20 V 0,002 A
- ALIMENTAZIONE STABILIZZATA 0,001 A
- 4.000 6-6-12-20+20 V 0,001 A
  - 6.000 6-6-12-20+20 V 0,001 A
  - 8.000 6-6-12-20+20 V 0,001 A
  - 10.000 6-6-12-20+20 V 0,001 A
  - 15.000 6-6-12-20+20 V 0,001 A
  - 20.000 6-6-12-20+20 V 0,001 A
  - 25.000 6-6-12-20+20 V 0,001 A
  - 30.000 6-6-12-20+20 V 0,001 A
  - 35.000 6-6-12-20+20 V 0,001 A
  - 40.000 6-6-12-20+20 V 0,001 A
  - 45.000 6-6-12-20+20 V 0,001 A
  - 50.000 6-6-12-20+20 V 0,001 A
- ALIMENTAZIONE STABILIZZATA 0,0005 A
- 4.000 6-6-12-20+20 V 0,0005 A
  - 6.000 6-6-12-20+20 V 0,0005 A
  - 8.000 6-6-12-20+20 V 0,0005 A
  - 10.000 6-6-12-20+20 V 0,0005 A
  - 15.000 6-6-12-20+20 V 0,0005 A
  - 20.000 6-6-12-20+20 V 0,0005 A
  - 25.000 6-6-12-20+20 V 0,0005 A
  - 30.000 6-6-12-20+20 V 0,0005 A
  - 35.000 6-6-12-20+20 V 0,0005 A
  - 40.000 6-6-12-20+20 V 0,0005 A
  - 45.000 6-6-12-20+20 V 0,0005 A
  - 50.000 6-6-12-20+20 V 0,0005 A
- ALIMENTAZIONE STABILIZZATA 0,0002 A
- 4.000 6-6-12-20+20 V 0,0002 A
  - 6.000 6-6-12-20+20 V 0,0002 A
  - 8.000 6-6-12-20+20 V 0,0002 A
  - 10.000 6-6-12-20+20 V 0,0002 A
  - 15.000 6-6-12-20+20 V 0,0002 A
  - 20.000 6-6-12-20+20 V 0,0002 A
  - 25.000 6-6-12-20+20 V 0,0002 A
  - 30.000 6-6-12-20+20 V 0,0002 A
  - 35.000 6-6-12-20+20 V 0,0002 A
  - 40.000 6-6-12-20+20 V 0,0002 A
  - 45.000 6-6-12-20+20 V 0,0002 A
  - 50.000 6-6-12-20+20 V 0,0002 A
- ALIMENTAZIONE STABILIZZATA 0,0001 A
- 4.000 6-6-12-20+20 V 0,0001 A
  - 6.000 6-6-12-20+20 V 0,0001 A
  - 8.000 6-6-12-20+20 V 0,0001 A
  - 10.000 6-6-12-20+20 V 0,0001 A
  - 15.000 6-6-12-20+20 V 0,0001 A
  - 20.000 6-6-12-20+20 V 0,0001 A
  - 25.000 6-6-12-20+20 V 0,0001 A
  - 30.000 6-6-12-20+20 V 0,0001 A
  - 35.000 6-6-12-20+20 V 0,0001 A
  - 40.000 6-6-12-20+20 V 0,0001 A
  - 45.000 6-6-12-20+20 V 0,0001 A
  - 50.000 6-6-12-20+20 V 0,0001 A
- ALIMENTAZIONE STABILIZZATA 0,00005 A
- 4.000 6-6-12-20+20 V 0,00005 A
  - 6.000 6-6-12-20+20 V 0,00005 A
  - 8.000 6-6-12-20+20 V 0,00005 A
  - 10.000 6-6-12-20+20 V 0,00005 A
  - 15.000 6-6-12-20+20 V 0,00005 A
  - 20.000 6-6-12-20+20 V 0,00005 A
  - 25.000 6-6-12-20+20 V 0,00005 A
  - 30.000 6-6-12-20+20 V 0,00005 A
  - 35.000 6-6-12-20+20 V 0,00005 A
  - 40.000 6-6-12-20+20 V 0,00005 A
  - 45.000 6-6-12-20+20 V 0,00005 A
  - 50.000 6-6-12-20+20 V 0,00005 A
- ALIMENTAZIONE STABILIZZATA 0,00002 A
- 4.000 6-6-12-20+20 V 0,00002 A
  - 6.000 6-6-12-20+20 V 0,00002 A
  - 8.000 6-6-12-20+20 V 0,00002 A
  - 10.000 6-6-12-20+20 V 0,00002 A
  - 15.000 6-6-12-20+20 V 0,00002 A
  - 20.000 6-6-12-20+20 V 0,00002 A
  - 25.000 6-6-12-20+20 V 0,00002 A
  - 30.000 6-6-12-20+20 V 0,00002 A
  - 35.000 6-6-12-20+20 V 0,00002 A
  - 40.000 6-6-12-20+20 V 0,00002 A
  - 45.000 6-6-12-20+20 V 0,00002 A
  - 50.000 6-6-12-20+20 V 0,00002 A
- ALIMENTAZIONE STABILIZZATA 0,00001 A
- 4.000 6-6-12-20+20 V 0,00001 A
  - 6.000 6-6-12-20+20 V 0,00001 A
  - 8.000 6-6-12-20+20 V 0,00001 A
  - 10.000 6-6-12-20+20 V 0,00001 A
  - 15.000 6-6-12-20+20 V 0,00001 A
  - 20.000 6-6-12-20+20 V 0,00001 A
  - 25.000 6-6-12-20+20 V 0,00001 A
  - 30.000 6-6-12-20+20 V 0,00001 A
  - 35.000 6-6-12-20+20 V 0,00001 A
  - 40.000 6-6-12-20+20 V 0,00001 A
  - 45.000 6-6-12-20+20 V 0,00001 A
  - 50.000 6-6-12-20+20 V 0,00001 A
- ALIMENTAZIONE STABILIZZATA 0,000005 A
- 4.000 6-6-12-20+20 V 0,000005 A
  - 6.000 6-6-12-20+20 V 0,000005 A
  - 8.000 6-6-12-20+20 V 0,000005 A
  - 10.000 6-6-12-20+20 V 0,000005 A
  - 15.000 6-6-12-20+20 V 0,000005 A
  - 20.000 6-6-12-20+20 V 0,000005 A
  - 25.000 6-6-12-20+20 V 0,000005 A
  - 30.000 6-6-12-20+20 V 0,000005 A
  - 35.000 6-6-12-20+20 V 0,000005 A
  - 40.000 6-6-12-20+20 V 0,000005 A
  - 45.000 6-6-12-20+20 V 0,000005 A
  - 50.000 6-6-12-20+20 V 0,000005 A
- ALIMENTAZIONE STABILIZZATA 0,000002 A
- 4.000 6-6-12-20+20 V 0,000002 A
  - 6.000 6-6-12-20+20 V 0,000002 A
  - 8.000 6-6-12-20+20 V 0,000002 A
  - 10.000 6-6-12-20+20 V 0,000002 A
  - 15.000 6-6-12-20+20 V 0,000002 A
  - 20.000 6-6-12-20+20 V 0,000002 A
  - 25.000 6-6-12-20+20 V 0,000002 A
  - 30.000 6-6-12-20+20 V 0,000002 A



# AFFIDABILITÀ E POTENZA

## FUTURA 5/8λ (Lambda)

Frequenza: 27 MHz  
Larghezza di banda: 26,250-27,750 MHz  
Potenza max: 500 Watt-AM  
100 Watt SSB

Peso: 2100 gr.  
Lunghezza totale: 660 cm.  
Resistenza al vento: 100 Km/h

## MERCURY 1/2λ (Lambda)

Frequenza: 27 MHz  
Larghezza di banda: 26,250-27,750 MHz  
Potenza max.: 500 Watt-Am  
1000 Watt SSB

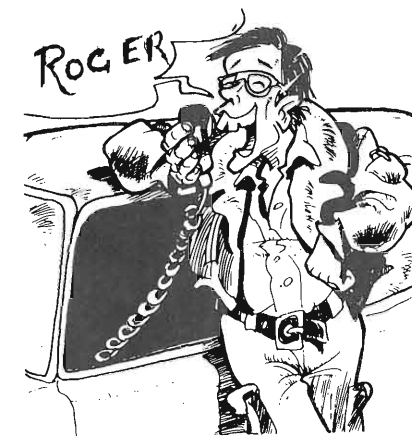
Peso: 1750 gr.  
Lunghezza totale: 600 cm  
Resistenza al vento: 120 Km/h



42100 Reggio Emilia - Italy  
Via R. Sevardi, 7  
(Zona Ind. Mancasale)  
Tel. 0522/47441 (ric. aut.)  
Telex 530156 CTE I  
Fax 47448  
a Milano  
Via Bacchiglione, 20/A  
Tel. 02/537932

## C.B. RADIO FLASH

Germano, — Falco 2 —



Ogni volta che il mese di dicembre ci volge le spalle, lasciando così posto a tante speranze per il futuro ed altrettante nostalgie per il passato, c'è una frase che si sente ripetere, da molti, quasi fino alla nausea e che, a volte, suona un po' come una sfida: «ANNO NUOVO - VITA NUOVA» quasi a volere rinnegare tutto (o comunque molto) di ciò che è appena passato.

A noi CB, normalmente, il nuovo anno fa sentire, come dire, un po' più leggeri (quanto meno nel portafoglio), in quanto c'è da fare il versamento per il canone della concessione che ci autorizza a trasmettere in 27 MHz.

Questo, mi sta a cuore ricordarlo, è per noi un dovere civile ed un obbligo morale. Le leggi, come ho già avuto modo di dire il mese scorso, forse non proprio con queste testuali parole, vanno rispettate, non discusse.

Per alcuni il canone sarà troppo alto, per altri addirittura irrisorio.

Questo, però, non ha importanza.

La radio è un hobby, un passatempo, e come ogni passatempo ha un suo prezzo.

Chi fa fotografie, ad esempio, oltre al costo della macchina ha anche quello, volta per volta, dell'acquisto dei rullini e, la quasi totalità delle volte, anche il costo dello sviluppo e della stampa degli stessi.

D'accordo che a noi italiani si può fare di tutto tranne che andare a toccare la mamma ed il portafoglio ma, per cortesia, spiegatemi quale differenza passa fra il comperare tre rullini di fotografie e versare quanto dovuto.

Vorrei che fosse chiaro che io a fare questo genere di discorsi non ci prendo assolutamente nulla (in tempo di faccendieri, trafficanti e cose di questo genere è doveroso sottolinearlo). È solo che se vogliamo, **poi**, fare delle richieste è bene, **prima**, avere fatto il proprio dovere.

Ci saranno senz'altro coloro che avranno avuto in regalo per le feste del Natale un baracchino nuovo, mi rivolgo soprattutto ai più giovani.

Sappiate che secondo le disposizioni in vigore tutti devono denunciare alla Questura di loro competenza il possesso dei baracchini.

La denuncia, in carta da bollo

da L. 5.000, deve essere presentata al sig. Questore e deve riportare oltre a nome, cognome, indirizzo, data e luogo di nascita di chi firma, anche marca, modello, numero di canali, potenza in watt, e numero di matricola dell'apparecchio denunciato (nella stessa denuncia possono essere descritti anche più baracchini).

Questo atto, di per se obbligatorio, **non costituisce autorizzazione a trasmettere ma soltanto a detenere** il, o gli apparecchi riportati nella denuncia.

La stessa, poi, verrà restituita all'interessato dopo che sarà stata vistata dagli addetti e, di regola, deve accompagnare la concessione ed essere esibita unitamente alle stesse in caso di richiesta da parte delle Forze dell'Ordine o degli incaricati del Ministero PT.

**La denuncia deve, e può, essere presentata solamente da individui maggiorenni quindi se non lo siete dovrà farlo per voi chi esercita la patria podestà.**

La firma è bene che sia autenticata (in alcune Questure lo richiedono) da un Notaio o da un incaricato del Sindaco.



**Anche i baracchini non omologati dovranno essere denunciati** in quanto l'omologazione o meno di un certo tipo di radio non pregiudica il fatto che la si possa detenere ma soltanto non si può utilizzare in trasmissione.

Chiaro?

Spero di sì comunque sono sempre disponibile per ogni chiarimento presso la Redazione di E.F.

Ulteriori chiarimenti, comunque, potranno essere richiesti alla Questura di appartenenza oppure ai vari clubs CB della vostra zona.

Ora passiamo ad altro.

Ha destato moltissimo interesse la chiacchierata di novembre tutta incentrata sulle antenne da auto e sul come installarle in rapporto al risultato che si vuole ottenere.

Senza falsa modestia, rileggendola, mi è piaciuta molto e tutte le vostre lettere, che come al solito sono giunte abbondanti, me lo confermano.

Qualcuno, ed io sono qui per accontentarlo, mi ha sollevato, come dire, un problema professionale.

Un paio di lettere, cioè, mi richiedono espressamente consigli per installare un'antenna niente meno che su una barca.

Dopo alcune ricerche ho trovato alcuni suggerimenti che voglio sottoporre a tutti sperando, come sempre, di essere chiaro e semplice.

Il primo problema che si presenta dovendo installare una antenna verticale su di una imbarcazione, consiste nel creare dei radiali dove non fosse possibile la messa in opera di una Ground Plane già completa di questi contrappesi elettrici.

Tutto ciò nasce dal fatto che, la quasi totalità delle volte le imbarcazioni hanno la cabinatura in vetroresina (od altre resine epossidiche) e non in un qualunque volgare metallo che toglierebbe tutti questi problemi come nel caso delle automobili e nel caso dell'esempio riportato in figura 1.

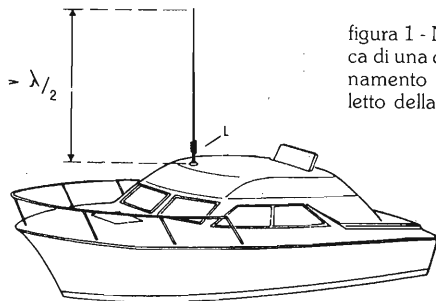


figura 1 - Nei battelli a struttura metallica di una certa stazza, il miglior posizionamento dell'antenna è senz'altro sul letto della cabina.

Se il problema è quello dell'alta velocità oppure del mare un po' grosso (questo per i battelli, d'alto mare tipo pescherecci o cose di questo genere) è spesso consigliabile controventare lo stilo dell'antenna per evitare che il Dio Eolo possa storcerlo o spezzarlo, visto che in questi casi l'antenna raggiunge una lunghezza considerevole ( $\lambda/2 = 575$  cm per i CB ed anche se c'è la bobina L la lunghezza fisica è notevole).

Un altro pericolo è dato dalle onde di una certa altezza che con il loro susseguirsi possono imprimere allo stilo il classico «colpo di frusta».

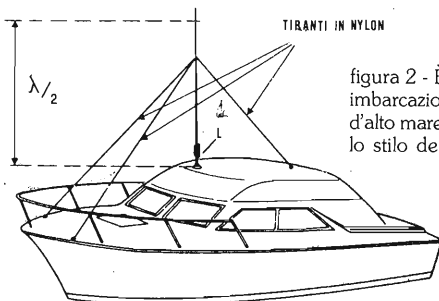


figura 2 - È sempre consigliabile, per le imbarcazioni ad alta velocità ed i natanti d'alto mare, controventare debitamente lo stilo dell'antenna.

Quando, poi, la cabina (od il luogo dove l'antenna deve essere fissata) è stata costruita secondo gli esempi già citati, oppure in legno viene a porsi un problema di questo genere:

«Come faranno i nostri eroi a far risuonare l'antenna in mancanza di radiali e di masse me-

talliche alle quali fissarla?».

La risposta, almeno a parole, è semplice.

Le masse metalliche, se non ci sono, si creano!

Occorre creare, cioè, una serie di falsi radiali costituiti da spezzoni di cavo la cui estremità si trovi, in linea d'aria, ad una distanza compresa fra 150 e 250 cm dallo stilo.

Questi cavi dovranno essere elettricamente collegati alla calza del cavo coassiale (solo ed esclusivamente ad essa!) che è il conduttore più esterno del coassiale stesso formato da tanti sottilissimi fili di rame nichelato in-

trecciati fra loro.

Se sia poi meglio l'antenna a poppa od a prua è una vostra scelta che non deve essere solamente dettata da un fattore estetico ma anche pratico.

Come ho già avuto modo di spiegare nella rivista di novembre, la «quantità» di segnale inviato è maggiore laddove, maggiore, sia la massa metallica collegata all'antenna.

Per essere più precisi: se si opta per la disposizione come suggerito in figura 3 si avrà un'irradiazione maggiore verso la prua.

Il contrario, naturalmente, se si sceglie la soluzione proposta in figura 4.

Questa, poi, è da consigliare quando si teme una cattiva schermatura del motore o del suo sistema d'avviamento in quanto è maggiore la distanza motore-antenna.

Nelle barche a vela, tipo Azzurra - Surprise - Kokkaburra, o più modestamente la vostra «Jolanda 2» normalmente il problema di creare il contrappeso elettrico per supplire alla mancanza dei radiali della Ground-Plane non si presenta perché si fissa il tutto sull'albero ed il gioco è fatto.

Per motivi di ordine pratico (oltre che legale) tipo, resistenza al vento e cose di questo genere, consiglio caldamente di non spin-

gersi oltre una lunghezza fisica di  $1/4$  d'onda.

Nel caso però, che non si disponesse di un'antenna di questo tipo è sempre possibile rimpiazzare i radiali con il solito contrappeso formato da tre cavi conduttori disposti sulla chiglia come rappresentato nell'illustrazione che segue.

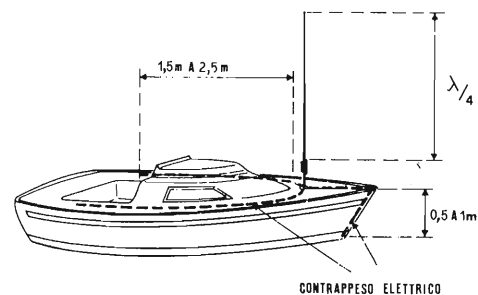


figura 3 - In presenza di battelli a struttura non metallica è indispensabile realizzare un «contrappeso» elettrico che può, ad esempio, essere costituito da due cavi conduttori disposti lungo le fiancate della barca e completati da un terzo piazzato perpendicolarmente ai primi due.

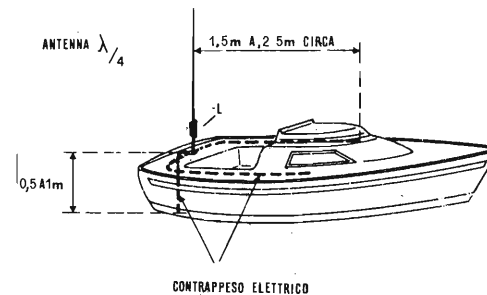


figura 4 - Può essere perfino conveniente, nel caso di battelli con motore fuori bordo, piazzare l'antenna verso prua, al fine di allontanarla il più possibile dalla sorgente di parassiti creati dal sistema d'accensione del motore.

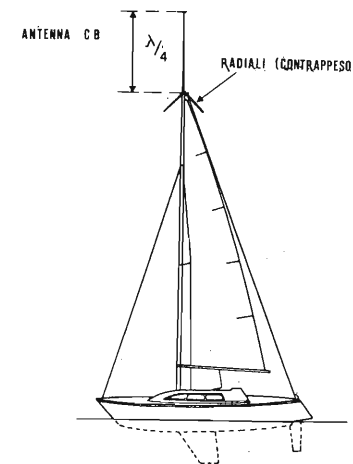


figura 5 - Nel caso di barche a vela è sempre consigliato l'uso di una G.P. già provvista di radiali da installare alla sommità dell'albero.

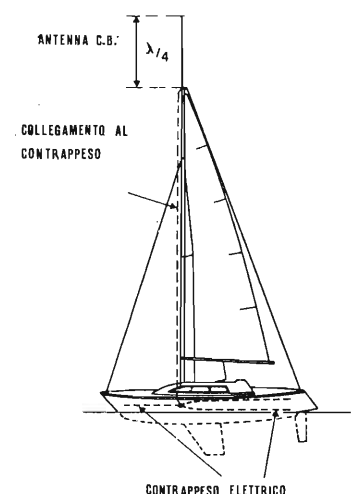


figura 6 - Se non si dispone di un'antenna munita di radiali, si può rimediare installandola — come precedentemente — tre conduttori sulle chiglie facenti funzione di «contrappeso» elettrico.

In ogni caso, tenuto conto della corrosione causata dalle condizioni dell'ambiente circostante (es.: elevato tasso di salinità) occorre apportare la più grande cura realizzando saldature di ottima qualità per evitare distaccamenti, falsi contatti od altre cose carine.

Lo stesso cavo coassiale deve essere protetto dagli agenti esterni tipo, nel caso di barche a vela, dall'effetto «bandiera» delle vele, dall'urto contro cime o sartie o dall'azione del vento contro l'albero.

Come fare?

Se vi è possibile fate passare il coassiale all'interno dell'albero.

In caso che ciò non fosse possibile proteggetelo con un tubo di PVC che fisserete, tramite delle fasce all'albero medesimo.

E... se avete un canotto, comperatevi un mattoncino. HI.

Alla prossima.

## - CARITÀ UMANA - CB è anche questo!

Così iniziava a pag. 37 del novembre '85 un articolo notizia che i più fedeli nostri Lettori avranno certamente letto e ricorderanno.

In questi giorni (siamo al 3 dicembre e per Voi che ci leggete, è già gennaio '88) fervono i preparativi per la terza spedizione in Africa e precisamente per Burkina Faso, Ghana, Cameroun e Centrafrica, dei coniugi Giuseppina, Ugo Agresti e figli, con altre sette persone provenienti da Verona e Caserta.

Molti di Voi, che ci leggete ora, vi domanderete del titolo di questo articolo, che ci vanno a fare e che centrano i CB?

Dovete sapere che gli Agresti, utilizzando da sempre il tempo delle loro vacanze, effettuavano un turismo individuale, lontano dagli schemi

convenzionali, alla continua ricerca di quanto nell'avventura ci sia di più autentico e di formativo, raggiungendo con il loro SAVIEM TP3, l'Islanda, il Capo Nord, il Sahara, la foresta equatoriale e molti viaggi in Africa.

Anche Loro vengono contagiati dal «mal d'Africa», ma dopo aver vissuto l'incontro con la gente del «Sahel», questo male cambia connotati, ovvero, dopo aver visto la miseria e la morte in luoghi dove le condizioni di vita sono inimmaginabili.

Così la signora Giuseppina ci dice «... non si può avere il coraggio o la insensibilità che si riscontra ancora in certi turisti i quali preferiscono individuare il lato romantico in quelle che sono le condizioni più indegne per una vita umana... Una scodella di riso regalata è un paradiso, rispetto all'ingrato lavoro del fendere la terra durissima, a l'attingere acqua da pozzi profondissimi, per coltivare piante che la prima tempesta di sabbia spazza via...».

Forti di quanto l'Africa ha operato in Loro, a hanno imboccato un'altra pista, per un'avventura diversa che viene raggiunta grazie una spinta irrefrenabile, che viene dal di dentro e li porta ad abbracciare uno dei loro amici lebbrosi.

Hanno così deciso di cominciare da Loro stessi, or son tre anni, cercando di fare quel che possono unitamente a tutti coloro i quali li vorranno aiutare.

Per svolgere un tale programma a titolo assolutamente volontario e sopportando tutte le spese delle trasferte, si dedicano rubando il tempo agli impegni professionali, all'opera



di sensibilizzazione e di raccolta di aiuti, collaborando strettamente con la Caritas Fiesolana.

Ad oggi il Loro programma di aiuti è stato a favore di alcuni dispensari e comunità rurali del Burkina Faso (ex Alto Volta) e del Ghana, con medicinali, attrezzature di prima urgenza, come scavi di pozzi, dotazione di pompe, gruppi elettrogeni ecc. e in particolare per i lebbrosi di Frà Vincenzo Luise.

Con questo viaggio si sono prefissi una lunga trasferta in Cameroun, Centrafrica e Ciad, operando presso le missioni Nkizok, Mfou, Talay, Bam, Gorè e Ndim.

Perché CB? Perché tali essi sono; ed è grazie ai loro apparati fissi e mobili che possono tenersi in contatto fra di loro e con il mondo da cui sono partiti.

Un altro grande esempio di carità umana che onora e distingue i nostri CB.

Noi resteremo in ascolto per seguire il loro viaggio che vi riporteremo nel mese di febbraio di E.F.



... Itinerario 1987-88

# AMPLIFICATORI DA STRUMENTAZIONE

Roberto Testore

Si parla sempre molto di amplificatori per alta fedeltà, di distorsioni, di potenze musicali e di casse acustiche, ma ben poco si trova nelle riviste di elettronica su una categoria di amplificatori molto importante e di grande utilità in vari campi di applicazione.

Sto parlando di quei dispositivi dedicati all'amplificazione di segnali molto più piccoli dei segnali musicali e adatti per pilotare carichi che non sono casse acustiche ma motori passo-passo, strumenti a bobina mobile, monitor, plotter ecc.

Gli amplificatori per strumentazione devono essere il più sensibili possibile e fare da interfaccia tra un segnale debole e un dispositivo che non è in grado di essere pilotato direttamente da tale segnale.

Nella maggior parte dei casi si tratta di amplificare tensioni o correnti derivanti da trasduttori quali ad esempio termocoppie le quali forniscono un segnale dell'ordine dei  $\mu V$ .

Pensiamo ad esempio a un ponte di Wheatstone nel quale è inserito un resistore che varia la sua resistenza a causa di un fenomeno fisico qualsiasi (... la temperatura...):

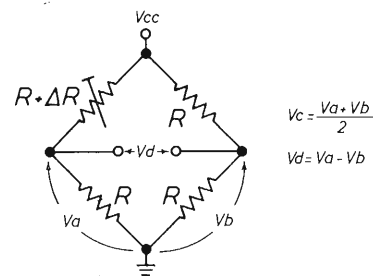


figura 1

La variazione di  $\Delta R$  della resistenza è una variazione che può essere piccolissima e che si trasforma in uno sbilanciamento della diagonale del ponte ai capi della quale si può prelevare una tensione piccolissima che sarebbe zero se  $\Delta R$  fosse zero.

A questo punto si potrebbe pensare che un qualsiasi amplificatore in grado di amplificare magari 1000 volte il segnale potrebbe essere sufficiente allo scopo.

Come vedremo, però, il segnale da amplificare può essere soggetto ad una tensione detta di modo comune.

Facendo riferimento alla figura 1, si vuole che l'amplificatore amplifichi la differenza tra  $V_a$  e  $V_b$  cioè  $V_d$  che è detta tensione differenziale, ma tale tensione ha inevitabilmente una tensione di modo comune data da  $V_c = (V_a + V_b) / 2$ .

Un amplificatore da strumentazione deve essere in grado di amplificare  $V_d$  ma non  $V_c$ .

Infatti se il segnale elettrico prodotto da un trasduttore è di tipo differenziale, cioè non riferito



a massa, occorre utilizzare amplificatori con ingresso differenziale.

Si definisce *Rappporto di Reiezione del Modo Comune (CMRR)*, il rapporto  $A_d/A_c$  dove  $A_d$  è l'amplificazione del segnale differenziale e  $A_c$  quella della tensione di modo comune che l'amplificatore esegue sul segnale.

A questo scopo normalmente si usano amplificatori operazionali che però presentano anche fenomeni di deriva e di offset.

Occorre quindi distinguere due casi; se il segnale di interesse è variabile ad una certa frequenza, le tensioni continue dovute a offset e derive possono essere bloccate utilizzando accoppiamenti capacitivi con frequenze di taglio opportune.

Se invece il segnale ha componenti continue o è variabile molto lentamente occorre ricorrere ad altri metodi il più importante dei quali utilizza gli amplificatori *chopper*.

Noi ci occuperemo dell'ultima categoria di segnali, ma non tratteremo gli amplificatori *chopper* per i quali occorrerebbe un discorso a parte.

Vediamo quindi subito alcuni circuiti applicativi, dapprima useremo un solo operazionale.

Il circuito della figura 2 ha il vantaggio della semplicità in quanto usa un solo operazionale e quattro resistori.

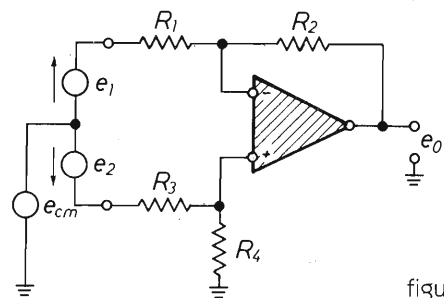


figura 2

La tensione di modo comune rappresentata nel disegno può essere dovuta ad esempio dal livello di continua di un ponte o il rumore di un pick up magnetico ecc.

L'analisi del circuito ci porta alla seguente espressione per la tensione all'uscita:

$$e_o = e_{cm} \frac{R_4 R_2 + R_4 R_1 - R_2 R_3 - R_2 R_4}{R_1 (R_3 + R_4)} - \frac{R_2}{R_1} e_1 + \frac{R_4}{R_3} \frac{1 + R_2/R_1}{1 + R_4/R_3} e_2$$

Come si vede la tensione di uscita è influenzata dalla tensione di modo comune  $e_{cm}$ , ma se progettiamo in modo che  $R_2/R_1 = R_4/R_3$  allora l'equazione precedente si semplifica in:

$$e_o = (R_2/R_1) (e_2 - e_1) \quad 1)$$

e quindi il modo comune è completamente rifiutato dall'amplificatore che amplifica invece solo la tensione differenziale.

Naturalmente è importante che l'eguaglianza precedente sia rispettata con precisione altrimenti la 1) non è più valida, per questo motivo occorre che i resistori siano di precisione e perciò tale circuito non è molto affidabile e soprattutto economico.

Altro difetto è il fatto che non possiamo variare il guadagno del dispositivo a meno di non variare tutti e quattro i resistori mantenendo i rapporti, tale operazione è tutt'altro che agevole.

Ecco quindi un secondo circuito che ci viene in aiuto almeno in quest'ultima necessità (figura 3).

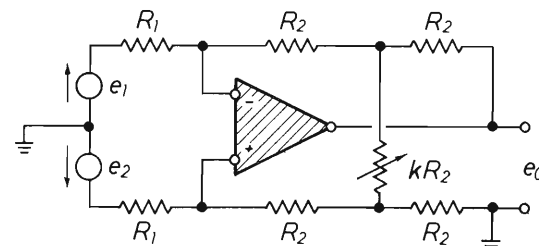


figura 3

In questo caso l'analisi del circuito ci porta al risultato:

$$e_o = 2 \left( 1 + \frac{1}{k} \right) \frac{R_2}{R_1} (e_2 - e_1)$$

Come si vede, è possibile variare il guadagno dell'amplificatore variando solo una resistenza.

Entrambi i circuiti visti finora hanno il difetto di avere bassa impedenza di ingresso e bassa reiezione di modo comune perciò, in figura 4, vediamo qualche altra soluzione usando questa volta due amplificatori operazionali.

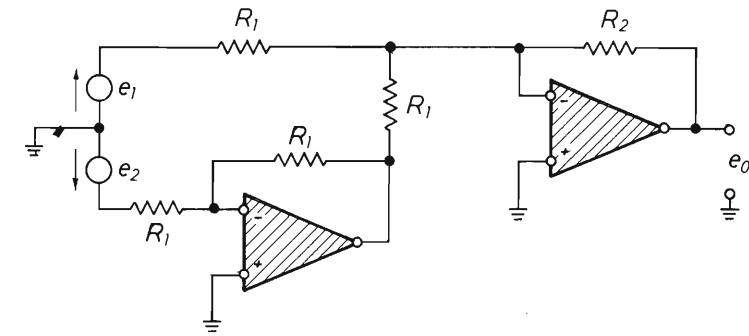


figura 4

In questo caso i due amplificatori operano in modo invertente e la tensione di uscita è:

$$e_o = \frac{R_2}{R_1} (e_2 - e_1)$$

Il guadagno può essere facilmente variato cambiando il valore di  $R_2$  senza deteriorare le proprietà del CMRR.

Per avere buone caratteristiche di reiezione del modo comune occorrono quattro resistori precisi di valore  $R_1$ .

Le possibilità della tensione di modo comune di questo circuito sono limitate solo dalla tensione di uscita dell'amplificatore invertente a guadagno unitario, tale caratteristica può essere migliorata facendo il guadagno di tale stadio minore dell'unità e quindi aumentando appropriatamente il guadagno del secondo stadio.

Altro amplificatore differenziale in continua che usa due operazionali è quello di figura 5.

Con tale circuito ci avviciniamo a quello che sarà il più sofisticato amplificatore da strumentazione che presenterò in questo lavoro.

Questo circuito ci garantisce un'alta impedenza di ingresso grazie al fatto che il segnale è collegato al morsetto non invertente dell'operazionale. Per questo circuito valgono le seguenti relazioni:

$$e_o = \left( 1 + \frac{R_4}{R_3} \right) (e_2 - e_1) \quad \text{se } R_1/R_2 = R_4/R_3 \quad 2)$$

Dato che si opera in modo non invertente l'operazionale deve avere un buon valore di reiezione del modo comune.

L'impedenza di ingresso di tale amplificatore può essere tranquillamente superiore ai 10 MΩ dipendendo dal tipo di operazionale usato.

Questo circuito ha lo svantaggio di non prestarsi molto bene per fare amplificatori a guadagno variabile perché occorre mantenere valida la relazione 2), è quindi più adatto per valori di guadagno fissi.

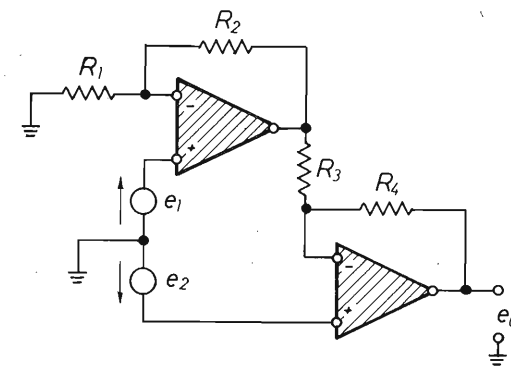


figura 5

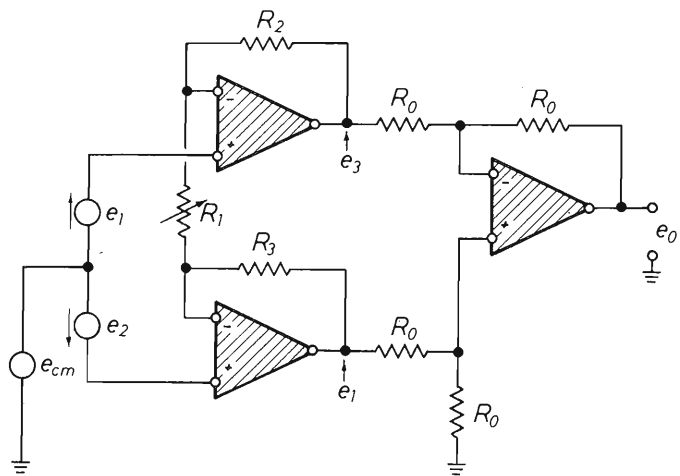


figura 6

Il circuito di figura 6 supera tutti i difetti dei circuiti visti finora ed è quello che nella realtà viene usato più frequentemente.

L'analisi del circuito porta alle seguenti relazioni:

$$e_3 = \left(1 + \frac{R_2}{R_1}\right) e_1 - \frac{R_2}{R_1} e_2 = e_2 + e_{cm}$$

$$e_4 = \left(1 + \frac{R_3}{R_1}\right) e_2 - \frac{R_3}{R_1} e_1 = e_1 + e_{cm}$$

$$e_0 = e_4 - e_3$$

Se  $R_2 = R_3$ , la tensione di uscita sarà:

$$e_0 = \left(1 + \frac{2R_2}{R_1}\right) (e_2 - e_1)$$

I due amplificatori di ingresso costituiscono un buffer con guadagno di  $1 + R_2/R_1$  per il segnale

differenziale e guadagno unitario per il modo comune.

Il modo comune è poi *cancellato* dal secondo stadio che di solito ha guadagno unitario.

Il guadagno può essere variato agevolmente agendo sul solo resistore  $R_1$ . La possibile disuguaglianza tra  $R_2$  e  $R_3$  ha il solo effetto di creare un errore di guadagno, senza danneggiare le caratteristiche di reiezione del modo comune.

Le impedenze di reazione in entrambi gli stadi devono essere relativamente piccole per minimizzare gli effetti delle correnti di polarizzazione dell'operazionale.

Tali correnti di *bias* scorreranno attraverso l'impedenza del generatore di segnale applicato all'amplificatore creando ovviamente delle tensioni di offset che appariranno amplificate all'uscita dello stadio; tali effetti potranno essere ridotti notevolmente grazie all'uso di operazionali con ingressi a FET. Ciao.

- HI-FI CAR
- TV SATELLITI
- VIDEOREGISTRAZIONE
- RADIANTISMO CB E OM
- COMPUTER
- COMPONENTISTICA

ENTE FIERE SCANDIANO (RE)

# 9° MERCATO MOSTRA DELL'ELETTRONICA E TELECOMUNICAZIONI

SCANDIANO (RE)

27 - 28 FEBBRAIO 1988

TELEFONO 0522/857436

PATROCINATA DA ASSOCIAZIONE RADIOAMATORI ITALIANI (ARI) - Sezione di R.E.



**IMPIANTI COMPLETI PER LA RICEZIONE  
TV VIA SATELLITE  
DEI SATELLITI METEOROLOGICI,**

**IN VERSIONE  
CIVILE E PROFESSIONALE  
AD ALTISSIMA DEFINIZIONE**

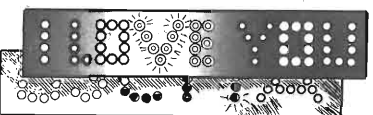
**I 3 D X Z GIANNI SANTINI**

Battaglia Terme (PD) Tel. (049) 525158-525532



**MK 890 MODULO ELETTRONICO PER DICITURE SCORREVOLI LUMINOSE L. 19.500**

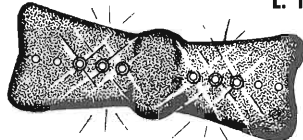
Nell'imminente ricorrenza di San Valentino si può evidenziare un messaggio romantico, mediante un modulo elettronico per scritte scorrevoli luminose, versatile e di basso costo. Utilissimo per attirare l'attenzione con un apparato luminoso in movimento; per evidenziare nuovi prodotti nelle vetrine, messaggi augurali, indicazioni di direzione o di avvertimento, nei negozi, uffici, locali pubblici, ecc.. La velocità di scorrimento è ampiamente regolabile. Per il funzionamento è sufficiente un qualsiasi trasformatore 24 Volt 500 mA.


**Diciture scorrevoli disponibili**

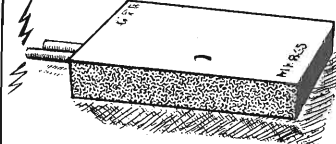
MK 890/A	USCITA	L. 27.500
MK 890/B	ENTRATA	L. 27.500
MK 890/C	NOVITÀ	L. 27.500
MK 890/D	I LOVE YOU	L. 27.500
MK 890/E	PERICOLO	L. 27.500
MK 890/F	LIBERO	L. 27.500
MK 890/G	OCCUPATO	L. 27.500
MK 890/H	CHIUSO	L. 27.500
MK 890/I	APERTO	L. 27.500
MK 890/J	SCONTI	L. 27.500
MK 890/K	AUGURI	L. 27.500
MK 890/L	BUON ANNO	L. 27.500

**TECNOLOGIA KIT G.P.E.® NOVITÀ**

G.P.E. è un marchio della T.E.A. s.r.l. Ravenna (ITALY)

**MK 820 · PAPILLON PSICHEDELICO L. 19.800**


Insostituibile in discoteca o alle feste fra amici. Il kit, completo di «contenitore» in ABS simil velluto nero con strass oro, a forma di papillon, dispone di due barre di led che si muovono simmetricamente rispetto al centro, seguendo il ritmo musicale o la voce. La sensibilità è regolabile. Alimentazione 9 V.

**MK 865 SCOSSONE ELETTRONICO L. 19.500 (nuova versione)**


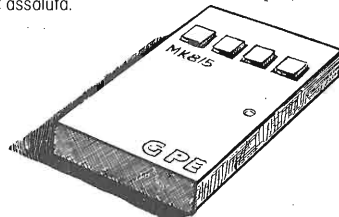
Un simpatico scherzo, adatto al carnevale, alle feste fra amici o in discoteca. Provoca una forte scarica elettrica, messo a contatto della pelle. Kit completo di contenitore plastico. Alimentazione 9 Volt.

G.P.E. è un marchio della T.E.A. s.r.l. Ravenna (ITALY)

Le novità di questa pagina, sono solo una piccola parte delle **oltre 40 NOVITÀ** che potrai trovare, complete di specifiche tecniche e prezzi, sul nuovo **CATALOGO GPE N. 2 '87** in distribuzione gratuita presso tutti i punti vendita G.P.E.. Se ti è difficile trovarlo, potrai richiederlo, inviando L. 1000 in francobolli a:  
G.P.E. Casella Postale 352 · 48100 RAVENNA.

**MK 815/TX TRASMETTITORE CODIFICATO A 4 CANALI PER RADIOCOMANDO L. 25.900**

Sistema di trasmissione PCM con preselezione di codici segreti di sicurezza. Più piccolo di un pacchetto di sigarette, permette l'utilizzo simultaneo da 1 a 4 canali indipendenti, con comandi ON oppure ON-OFF. Kit completo di elegante contenitore plastico con 4 pulsanti di comando, ed avvisatore a led per l'insufficiente carica della batteria (pila 9 Volt). Frequenza di trasmissione  $\approx$  300 MHz. Indicato per il controllo di antifurti, apricancello, portiere auto ed in tutti quei casi dove necessiti un radiocomando di sicurezza assoluta.


**MK 815/RX1 RICEVITORE MONOCANALE DECODIFICATO PER MK 815/TX L. 44.000**
**MK 815/RX2 RICEVITORE BICANALE DECODIFICATO PER MK 815/TX L. 48.000**
**MK 815/RX4 RICEVITORE A 4 CANALI DECODIFICATO PER MK 815/TX L. 61.200**

Questi tre modelli, differiscono solamente per il numero di comandi indipendenti eseguibili (1-2-4). Sono dotati di sistema per la scelta di funzionamento di ogni canale: ON (eccitazione del relè solamente quando arriva l'impulso dal trasmettitore), oppure ON-OFF (al primo impulso di trasmissione il relè si eccita, per diseccitarsi solamente con l'arrivo di un secondo impulso di trasmissione). Dispongono di led per l'indicazione di arrivo della corretta codifica dal trasmettitore. Kit completi di relè e trasformatore alimentazione 220 Volt rete. Possibili alimentazioni: 10 ÷ 15 Volt tensione continua oppure 220 Volt tensione alternata.

**MK 775 MODULO BIVALENTE: CIRCUITO VOX PER RICETRASMETTITORI/TIMER ACUSTICO L. 21.500**

Con questa realizzazione, è possibile dotare di un ottimo vox qualsiasi ricetrasmittitore, oppure si può realizzare un timer acustico programmabile. In questo caso, quando il microfono capta un segnale, il circuito provvede a tenere eccitato un relè per un tempo prestabilito. Kit completo di microfono preamplificato e relè doppio scambio. Alimentazione 10 ÷ 15 Volt c.c..

STUDIO EFFE · Ravenna

# NIKOLA TESLA, INVENTORE

G.W. Horn, I4MK

Sono ormai trascorsi 130 anni della nascita di Nikola Tesla, avvenuta il 10 luglio 1856 a Smilyan (Croazia). Ben pochi conoscono la sua opera di inventore e, in particolare, di pioniere della «radio». Tutt'al più a qualcuno torneranno alla mente i fantasmagorici effetti luminosi prodotti da quel suo «trasformatore oscillante» che, almeno un tempo, veniva esibito nelle aule di fisica e tuttora è esposto, funzionante, al Deutsches Museum di Monaco<sup>1</sup>.

Laureatosi in fisica e matematica a Graz e Praga, Nikola Tesla, dopo aver esercitato la professione di ingegnere elettrotecnico a Vienna, Budapest e Parigi, nel 1884 si trasferì negli Stati Uniti, impiegandosi in un primo tempo alla Edison Co. (Orange, N.J.). Qualche anno più tardi fondava, a New York, quel Tesla Research Laboratory che doveva rimanere in attività fino agli scorcio degli anni '40.

Si può ben dire che, senza il contributo di Tesla, difficilmente l'era industriale avrebbe potuto decollare. I suoi primi approcci con l'elettricità ebbero luogo negli anni in cui si stava ancora discutendo se continuare a servirsi della corrente continua o non passare, piuttosto, a quella alternata: la prima poteva venir trasportata solo a distanze modeste, ma si prestava ottimamente all'azionamento dei motori elettrici allora in uso; l'alternata, invece, si poteva trasportare a notevole distanza, ma non si disponeva ancora di motori atti a venire alimentati.

La brillante invenzione del campo rotante, fatta da Tesla<sup>2</sup>, rese possibile la costruzione dei motori ad induzione, alimentabili in alternata e privi delle spazzole e commutatori richiesti, invece, da quelli a corrente continua. Il «sistema polifase Tesla» venne adottato per la prima grande centrale elettrica (Niagara Falls) che, completata nel 1895, diede il via alla distribuzione dell'energia elettrica a corrente alternata.

La prima importante applicazione dell'elettricità fu l'illuminazione metropolitana e Tesla vi si dedicò cercando di migliorare la lampada ad arco che, in alternata, emetteva un forte fastidioso ronzio. Contemporaneamente a questi lavori, l'interesse di Tesla andò alle correnti ad alta frequenza e, per il resto della sua vita, vi si dedicò con tenacia e fervore.

Nel 1887 Heinrich Hertz aveva dimostrato l'esistenza delle onde elettromagnetiche, utilizzando, quale generatore, la flebile scarica oscillante di un condensatore. Affascinato dalle esperienze di Hertz, Tesla si prefisse l'obiettivo di produrre energia ad alta frequenza di grande potenza ed alta tensione.

A tale scopo, nel 1891 realizzò un alternatore rotante a 384 poli che forniva alta tensione a 10 kc/s; collegando più macchine in serie, Tesla riuscì poi a raggiungere i 25 kc/s.

1) Era costituito, sostanzialmente, da un sistema di circuiti risonanti accoppiati: il primario di una o due spire, in parallelo a bottiglie di Leyda di grande capacità; il secondario, di moltissime spire, risuonava colla sua capacità parassita alla medesima frequenza del primario. La d.d.p. secondaria, indotta dalla scarica delle bottiglie di Leyda, era elevatissima.

2) Il principio del campo rotante venne scoperto anche da Galileo Ferraris, indipendentemente da Tesla e quasi contemporaneamente ad esso.

3) Ahimè: lo stesso è stato detto del cannone, del carro armato, degli ordigni nucleari, dei missili intercontinentali ed ora, da Reagan, dello scudo stellare!

4) La data di nascita «ufficiale» della radiodiffusione è il 2 novembre 1920 (Detroit WBL, poi WWJ); trasmissioni sperimentali di radiodiffusione ebbero però luogo, ad opera di de Forest (New York) nel 1907 con apparati a scintilla e, nel 1916/17 con apparati valvolari.

5) Cioè quattro anni prima dello storico brevetto (Br. Pat. 13.170) di Christian Hulsmeyer.

Tesla riteneva che fosse molto importante generare oscillazioni persistenti a frequenza ancora più elevata ma, in tale sua convinzione, era di almeno 20 anni in anticipo sui tempi.

Di fatto il metodo per la produzione di energia ad alta frequenza, noto come «metodo Tesla», venne praticamente usato solo dopo il 1910 per la costruzione delle grandi macchine rotanti delle prime stazioni radiotelegrafiche ad onda lunga.

L'alternatore non poteva però generare le alte frequenze e le elevate tensioni cui Tesla aspirava. Perciò decise di passare ad altri sistemi; combinando assieme i principi del circuito risonante, dell'induzione e della scarica oscillatoria, realizzò così quel «trasformatore oscillante» che, ancor oggi, è noto come «trasformatore di Tesla». Questo produceva un'intensa, brillante scarica luminosa in aria, detta appunto «effetto Tesla».

Del trasformatore oscillante Tesla diede ampie e dettagliate dimostrazioni in una serie di memorabili conferenze tenute presso le maggiori istituzioni scientifiche dell'epoca, come l'American Institute of Electrical Engineering, l'Institution of Electrical Engineering, la Royal Institution di Londra, la Société Française de Physique ed il Franklin Institute. Espose inoltre il suo apparato alla Chicago World's Fair del 1893. Da allora, il trasformatore di Tesla entrò a far parte della dotazione strumentale di tutti i laboratori di fisica.

Tesla si interessò però anche di molti altri settori della tecnica. Già nel 1890 descrisse come materiali sia metallici che dielettrici potessero venir riscaldati ponendoli tra opportune bobine di induzione, preconizzando in tal modo gli attuali forni RF.

Sperimentando poi su sè stesso, evidenziò il fatto che, alle alte frequenze, la corrente si localizza alla superficie del corpo, senza interessarne l'interno e ciò anche se la tensione è elevata. Occupatosi anche dell'aviazione, allora ai primordi, per la costruzione dei velivoli suggerì l'impiego dell'alluminio, materiale, questo, che a quei tempi era ancora di difficile produzione e, pertanto, quasi sconosciuto.

Già prima del 1893, riprendendo i lavori di Sir William Crookes, Tesla perfezionò il tubo sia a vuoto che a scarica gassosa. Utilizzando un particolare tipo di vetro e ricoprendolo con uno strato di fosfori e quindi sagomando i tubi, Tesla si divertì a creare lettere e segni: atesignani, quindi, delle moderne insegne al neon nonché delle lampade

a fluorescenza.

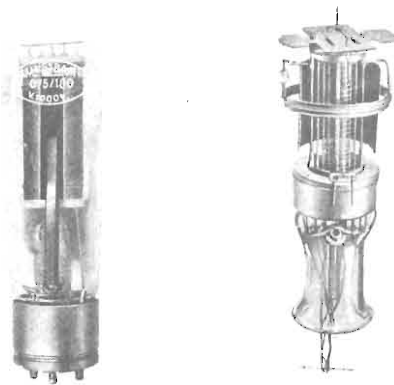
Indagando sulle correnti ad alta frequenza, Tesla scoprì anche che, per trasmetterle nel modo più efficiente, era bene servirsi di un fascio di fili isolati attorcigliati assieme, onde ridurre l'effetto pelle. Conduttori siffatti (Litzendraht) dovevano venir realizzati industrialmente ed utilizzati in radio-tecnica solo molti anni più tardi. Un'altra idea fissa di Tesla era quella degli orologi elettrici sincroni: di questi diede dimostrazione, nel 1893, alla Esposizione Mondiale di Chicago.

La grande versatilità di Nikola Tesla nel campo delle alte frequenze lo portò a preconizzare, in una conferenza del febbraio 1892, la possibilità di trasmettere l'energia elettrica attraverso lo spazio, anziché per mezzo delle usuali linee. È curioso notare che, nello stesso mese del 1892, in una pubblicazione di Crookes appariva la previsione che, in un non lontano futuro, le onde elettromagnetiche sarebbero state usate per le comunicazioni a distanza, senza filo.

L'idea di Tesla consisteva nel disturbare le condizioni elettrostatiche della terra, così da instaurare un campo di onde stazionarie intorno ad essa, eccitandole con energia elettromagnetica e quindi recuperare detta energia là dove l'ampiezza delle oscillazioni fosse stata sufficientemente elevata.

Per ottenere un tanto, Tesla progettava di servirsi in enormi antenne, collegate per un capo alla terra; queste avrebbero dovuto consentire sia la trasmissione che il recupero dell'energia. È da sottolineare il fatto che Tesla sosteneva la necessi-

### ... Amarcord...



— Tubi elettronici anno 1836 —

tà che dette antenne risuonassero alla frequenza delle oscillazioni e, se del caso, se ne potesse variare la sintonia.

Nel 1896 Tesla effettuò anche degli esperimenti di telecomunicazione, trasmettendo segnali Morse a 35 miglia di distanza sul Hudson River.

Nel ricevitore, per rendere udibili i segnali ad onda continua, utilizzò dei contatti vibranti; negli anni successivi, questi entrarono nell'uso comune e vi rimasero fino all'avvento dell'eterodina.

Nel 1898 Tesla costruì e brevettò un natante radiocontrollato. «Per questo scopo — dice — ci si può servire di qualsiasi tipo di onda, impulso o radiazione, purchè trasmissibili attraverso la terra, l'acqua o lo spazio» e che «vascelli o veicoli di qualsiasi genere o tipo possono venir controllati e comandati a distanza».

Afferma inoltre Tesla «la mia invenzione interessa primariamente il settore militare e degli armamenti; per la sua certa ed illimitata capacità distruttiva, questa invenzione, rendendo inutile ed impossibile qualsiasi altra guerra, contribuirà a mantenere la pace tra i popoli»<sup>3</sup>.

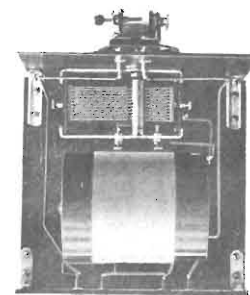
All'inizio del secolo, della radiodiffusione ancora al di là da venire, Tesla ebbe a dire: «non vi è dubbio alcuno che si dimostrerà assai valida ai fini dell'istruzione di massa, specialmente nei paesi sottosviluppati e nelle regioni meno accessibili, contribuendo alla sicurezza, al conforto e benessere di tutti, nonché al mantenimento della pace tra gli stati. Richiederà l'impianto di molte stazioni trasmettenti, ciascuna in grado di irradiare i suoi programmi fino ai confini del mondo.

I singoli trasmettitori dovranno venir ubicati nei pressi dei più grandi centri abitati e le notizie da questi fornite andranno diffuse in ogni direzione. Semplici ed economici ricevitori tascabili consentiranno di captare notizie e programmi in ogni angolo della terra e dei mari»<sup>4</sup>.

Nel 1907 Nikola Tesla preconizzò financo il radar<sup>5</sup>, indicando «la possibilità di emettere potenti impulsi di onde elettromagnetiche alla tremenda frequenza di molti milioni di cicli al secondo, concentrandoli in fasci ristretti, di intercettarli poi, dopo che fossero stati riflessi da un oggetto lontano ed evidenziarli, infine, su di uno schermo fluorescente». Si sa che i mezzi tecnici atti a tradurre in pratica tale idea poterono venir realizzati solo 25 anni più tardi.

Perseguendo ostinatamente il progetto di trasmettere l'energia elettrica attraverso lo spazio, nel

### ... Amarcord...



— «Ricevitore» a galena degli anni 30 —

1899 Tesla effettuò una serie di esperimenti a Colorado Springs; qui, con i suoi apparati, produsse dei fulmini artificiali di ben 135 piedi di lunghezza.

Più tardi, a Long Island, fece erigere un pilone da 200 piedi di altezza con, alla sommità, una sfera metallica di 70 piedi di diametro; questa avrebbe dovuto venir eccitata con vari milioni di volt ad alta frequenza, ma il progetto non fu mai completato. Infatti, ad un certo punto, a Tesla vennero a mancare i mezzi finanziari non solo per la sperimentazione ma, addirittura, per la sua stessa sussistenza.

In effetti, Tesla non provò interesse alcuno allo sfruttamento industriale e commerciale dei suoi ritrovati, preferendo perseguire sempre nuovi e diversi obiettivi. Di conseguenza, i molti progetti, apparati e dispositivi da lui realizzati finirono per venir sfruttati da altri a fini meno ambiziosi ma di certo più concreti. Anche per questo motivo il contributo di Tesla allo sviluppo della radio è oggi noto solo ad una sparuta schiera di specialisti.

Troppo avanti per il suo tempo, spesso dai contemporanei preso per sognatore, Nikola Tesla ci appare, oggi, non solo come un grande inventore, specie per quanto concerne la «radio», ma anche come un insigne maestro.

Le sue intuizioni circa i fenomeni legati alle correnti alternate, le sue molte lezioni e conferenze con annesse dimostrazioni erano destinate ad ispirare molti altri ricercatori, inducendoli a perfezionare e sviluppare i suoi apparati. È un fatto che diverse realizzazioni tecniche, generalmente attribuite ad altri, hanno avuto origine dagli originali e troppo spesso disattesi studi di Nikola Tesla.



Prima della sua morte, sopraggiunta il 7 gennaio 1943 a New York, a Tesla furono finalmente tributati onori e riconoscimenti da parte della comunità scientifica, tra cui, nel 1936, i festeggiamenti per il suo 80° compleanno, organizzati sia a New York che in molte capitali europee.

Nella sua lunga vita, molto di certo Tesla «sognò», ma delle sue tante e spesso avverinistiche idee, alcune vide effettivamente tradotte, sia pure da altri, in palpitante realtà.

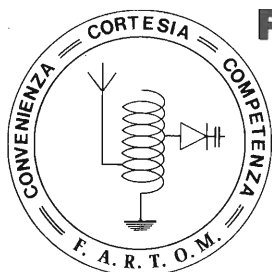
### Bibliografia

— «Tesla's experiments with alternating currents at high frequency and potentials» McGraw-Hill, New York, 1904.

— «The problem of increasing human energy» in Century illustrated monthly magazine, Vol. XL n. 2, June 1900, pg. 209.

— T. Powell. «Nikola Tesla, inventor» in Proc. IRE, Vol. 38 n. 9, Sept. 1950, pg. 1097.

— H. Pratt «Nikola Tesla», in Proc. IRE, Vol. 44, Dec. 1956, pg. 1106-1108.



## FARTOM Radiocomunicazione

via Filadelfia 167/b  
10136 TORINO  
tel. 011/353654

è a disposizione, con le **3C**, anche per gli amici di ELETTRONICA FLASH e

#### OFFRE:

le migliori marche di **appareati C.B. omologati e multicanale AM/FM/SSB** e i più qualificati **ricetrasmittitori HF/VHF/SHF per O.M.**

Una vasta gamma di **antenne, mobili e fisse, per O.M. e C.B.; alimentatori, misuratori di R.O.S., tester analogici e digitali; cavi RG 58, RG 213 ecc.; amplificatori di potenza RF; componenti elettronica, ricambi, kits** e ogni altro prodotto per le stazioni radioamatoriali; ricevitori civili e per **S.W.L.**

Il tutto a prezzi di assoluta **CONVENIENZA**.

#### OFFRE:

La pluriennale **COMPETENZA** nel campo radiantistico, con l'assistenza tecnica e i validi consigli di I1 PNE (Ennio).

#### OFFRE:

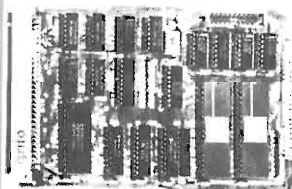
La **CORTESIA** che da sempre viene riservata ai Clienti, considerati come amici.

#### METTE A DISPOSIZIONE (per i suoi Clienti di To e provincia):

I numeri arretrati di ELETTRONICA FLASH per consultazioni e per il completamento delle annate in Loro possesso.

**RICORDATE: FARTOM è: CONVENIENZA - COMPETENZA - CORTESIA, da sempre e per sempre.**  
Ma non disponiamo di cataloghi. Non è scortesial!

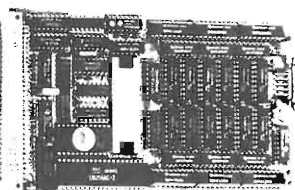
**HIO - Ø 1 Formato EUROPA**  
Interfaccia per Hard Disk  
tipo SASI  
Quattro linee RS232  
Bus Abaco®



**grifo**

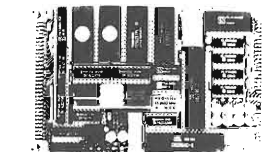
40016 S. Giorgio  
v. Dante, 1 (BO)  
Tel. (051) 892052

**GDU - Ø 1 Formato EUROPA**  
Grafic Display Unit  
Bus Abaco®

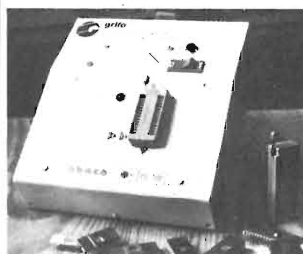


Scheda grafica per bianco  
e nero ed a colori con 7220  
Mappa video min. 32  
KRAM, max 384 KRAM.  
Uscita RGB e composito.

**GPC® - Ø 2 Formato EUROPA**  
General Purpose Controller  
Bus Abaco®



Potentissima scheda di controllo programmabile in BASIC - ASSEMBLER - FORTH - PASCAL - ecc. Con A/D Converter ed EPROM Programmer incorporato.



**Programmatore di EPROM PE20 per PC-Macintosh - ecc.**

Programma dalla 2508 alla 27512 comprese le EPROM Adattatore per famiglia 8748 Adattatore per famiglia 8751

## ALCUNE PRECISAZIONI SUL

# FOTO- PLETISMOGRAFO

Massimo Marinaccio

L'articolo riguardante il progetto di realizzazione di un fotopleletismografo (FP), recentemente presentato sulle pagine di questa rivista da R. Capozzi (1), induce ad alcune precisazioni sulle funzioni.

Il FP, così come concepito nell'articolo summenzionato, è impiegato da decenni nella diagnostica angiologica, cioè nell'accertamento di eventuali lesioni vascolari.

Peraltro, dato il rapido progresso tecnologico compiuto da questa branca medica, scandito dal successivo avvento della reografia, della pletismografia «strain gauge», dell'ultrasonografia Doppler, ecc., la sua importanza è andata progressivamente scemando, fino al punto che il suo impiego è limitato alla diagnosi di lesioni ostruttive a carico delle arteriole periferiche delle dita delle mani e dei piedi ed alla valutazione preventiva della eventuale efficacia di particolari terapie chirurgiche proposte per la loro cura (2).

Non risulta, invece, che si sia pensato di ricorrere al FP per la valutazione della funzione cardiaca, come proposto nell'articolo citato.

Per la precisione, è detto che il FP servirebbe ad apprezzare la validità della contrattilità del cuore e la frequenza delle sue pulsazioni.

Ora, l'escursione della lancetta di uno strumento ad ago collegato con il FP rilevabile in occasione di ogni pulsazione individuale, in maniera assai grossolana, la c.d. «onda sfigmica» percepibile al livello considerato (nella fattispecie, a livello del dito di una mano). E l'onda sfigmica, cioè il ritmico alternarsi di dilatazione e restringimento di un vaso arterioso, dipende non solo dalla efficienza contrattile del cuore (definita nel testo come «tono» o «potenza di pompaggio») ma anche dalla volemia (cioè dal volume di sangue presente nel letto circolatorio) e dalle proprietà elastiche della parete

Potrebbe facilmente accadere, ad es., che il FP rilevi una modesta onda sfigmica in un soggetto con una lesione vascolare periferica, ma con un cuore ben efficiente.

Inoltre, collegando il FP con un oscilloscopio, al posto della escursione della lancetta vedremmo disegnarsi ritmicamente un'onda (l'onda sfigmica, appunto), ma essendo questa relativa ad una piccola arteria periferica, non fornirebbe quei dati che si possono desumere dall'analisi dell'onda di un vaso di calibro più cospicuo.

Quanto al calcolo della frequenza cardiaca, indubbiamente essa è ricavabile dal numero di oscillazioni della lancetta nell'unità di tempo, meglio se segnalate da un bip.

Ma a tale scopo, una mano che palpi l'arteria radiale (a livello del te del vaso sanguigno considerato che, nel caso di un'arteria digitale, hanno decisamente più importanza di quanta ne abbia la contrattilità cardiaca.

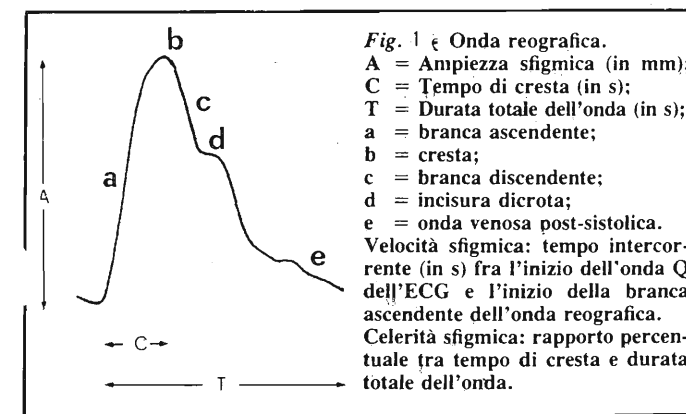


figura 1 - Esempio di tracciato di onda sfigmica rilevato con reografia. Sono elencati i parametri che possono essere studiati (Tratto da Perego N.A.: Diagnostica strumentale non invasiva delle arteriopatie periferiche. Fed. Med., 35: 516-22, 1982).



polso) ed un comune orologio sono più che sufficienti.

Certi disturbi del ritmo cardiaco, anche molto comuni (come la fibrillazione atriale) possono essere caratterizzati da una frequenza centrale che non corrisponde a quella misurata in periferia, dato che un certo numero di battiti non viene trasmesso a distanza dal cuore.

Un FP non può rilevare questa condizione anomala mentre un semplice fonendoscopio poggiato sul torace a livello del cuore (al limite; il suo orecchio) sì.

Nell'articolo, infine, viene suggerito che una valutazione a più riprese della funzione cardiaca (con le correzioni di cui sopra) tramite il FP possa servire al «paziente» per meglio riconoscere il suo stato (es.: tachicardia) e porvi quindi rimedio con il rilassamento e la concentrazione.

Per ottenere simili risultati di

autocondizionamento ed autoassessamento di certe funzioni vitali (per quanto possibile), la mente può riuscire benissimo senza bisogno del bip del FP, o non riuscire affatto se alla base delle alterazioni che si vogliono correggere si trova un ben preciso stato patologico organico; oppure occorre il «bio-feedback», tutt'altro è ben più complesso dispositivo.

Inoltre, l'inefficacia del FP in questo senso potrebbe accrescere l'ansia dell'utente e, eventualmente, peggiorarne la situazione.

È possibile, in tal modo, sovrapporre su alcune altre osservazioni che andrebbero fatte circa l'aspetto più squisitamente tecnico-realizzativo del progetto nonché su alcune espressioni anatomo-fisiologiche adottate.

Infine, piace ricordare che non sempre lo strumento supera i

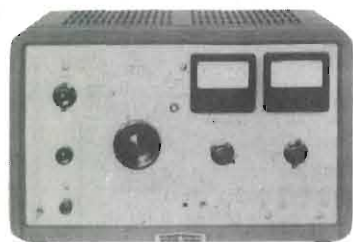
sensi.

Dalla pulsazione di un'arteria si possono rilevare numerosi parametri, quali frequenza, ritmicità, simmetria, sincronismo, uguaglianza, ampiezza, velocità, tensione, consistenza, forza e durezza.

Ognuno di essi ha un preciso significato clinico e non c'è strumento che riesca ad integrarli così finemente e celermente come tre dita (indice-medio-anulare) della mano di un buon medico.

#### Bibliografia

- 1) CAPOZZI R.: Fotopletismografo. *Elettronica Flash*, 1987, n. 5, 15-9.
- 2) PEREGO M.A.: Diagnostica strumentale non invasiva delle arteriopatie periferiche. *Federazione Medica*, 35: 516-22, 1982.



#### H.P. 606B

- GENERATORE DI SEGNALI AM
- 50 KC÷65 MC
- Misura di uscita
- Calibratore interno
- Come nuovo
- Ottima stabilità
- Modulato in AM 0÷100%

**L. 880.000 + IVA**

**STRUMENTAZIONE ELETTRONICA USATA**

#### H.P. 608E

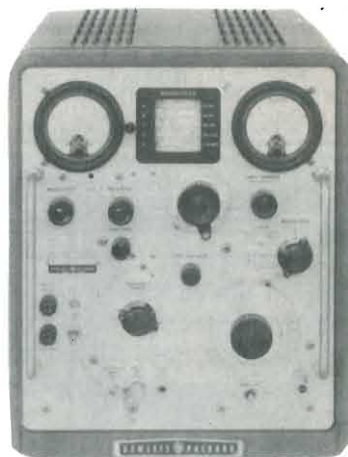
- GENERATORE DI SEGNALI AM
- 10 MC÷480 MC
- Attenuatore a pistone
- Misura uscita in microvolt
- Calibratore interno 1÷10 MC
- Come nuovo
- Ottima stabilità

**L. 540.000 + IVA** (pochi esemplari)  
**L. 880.000 + IVA**

#### H.P. 612A

- GENERATORE DI SEGNALI AM
- 450 MC÷1230 MC
- Attenuatore a pistone
- Misura in uscita in Microvolt
- Ottima stabilità

**L. 1.280.000 + IVA**



**DOLEATTO**

Componenti  
Elettronici s.n.c.

V.S. Quintino 40 - 10121 TORINO  
Tel. 511.271 - 543.952 - Telex 221343  
Via M. Macchi 70 - 20124 MILANO Tel. 669.33.88

ELETTRONICA  
FLASH

## SURPLUS STORIA DELLE RADIO- COMUNICAZIONI

Umberto Bianchi

L'implacabile e crudele betoniera della storia mescola e amalgama in continuazione i fatti e gli avvenimenti che ci hanno accompagnato nel passato e periodicamente ce li ripropone sotto forme diverse.

In questi mesi viene venduta, ad esempio, una nuova versione della storia della Seconda Guerra Mondiale, validamente curata da Enzo Biagi e questo è sintomo di un riaccendersi dell'interesse del pubblico per i fatti e gli avvenimenti che contraddistinguono questo periodo storico. Poco spazio viene solitamente dato, in questa rivisitazione della storia, alla descrizione dei mezzi radio ed è un vero peccato.

Molto ci sarebbe invece da dire perché le comunicazioni radio hanno avuto una importanza rilevante durante il conflitto e perché in questa nefasta occasione della Storia il progresso tecnologico nel settore elettronico ha fatto un notevole balzo in avanti.

Per colmare questa lacuna

ho pensato di descrivervi ogni tanto, qualche apparecchiatura particolare, mai illustrata fino ad ora, allo scopo di costituire una serie «storica» sulle comunicazioni radio militari.

È ovvio che queste apparecchiature non sono facilmente reperibili, tutt'al più si possono ammirare al museo dell'Arma del Genio di Roma, a quella della Marina di La Spezia o a quello dell'Aviazione di Vigna di Valle o presso qualche fortunato collezionista.

Pertanto la descrizione sarà

esauriente ma breve perché è impensabile proporre, per questi pezzi storici, modifiche e riadattamenti.

Non mancheranno invece fotografie e schemi elettrici che rappresenteranno una vera chicca per i molti appassionati.

Caliamoci dunque nella storia e vediamo cosa si può dire dell'apparato radiotelegrafico trasmettente-ricevente tipo S 10/1938 realizzato dalla F.A.C.E. di Milano per la Regia Marina Italiana poco prima dello scoppio del conflitto.

### Descrizione dell'apparato S 10/1938

#### Parte trasmittente

a) Trasmissione a onde persistenti (C.W.).

Il trasmettitore è stato realizzato con una sola valvola (Pentodo tipo TP 4100 Zenith).

Tra la griglia controllo e la griglia schermo è inserito il circuito oscillatore pilota costituito da una bobina [2] e un condensatore variabile da 500 pF [19].

Tra placca e filamento è in-

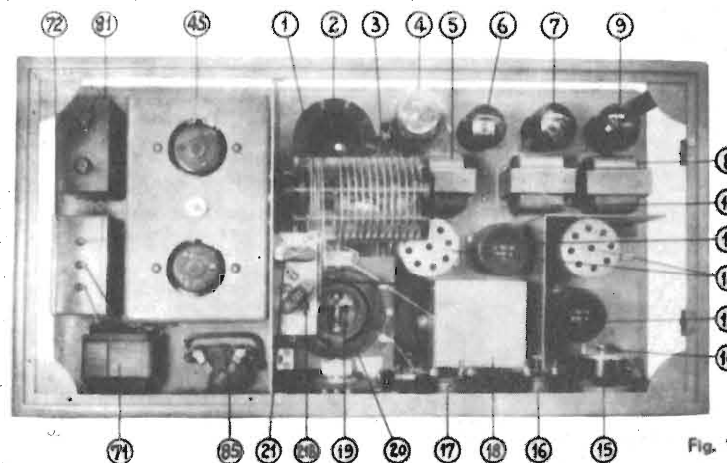


Fig. 1

ELETTRONICA  
FLASH



serito il circuito amplificatore costituito da una bobina [1] e un condensatore variabile da 500 pF [19].

L'accoppiamento tra il circuito oscillatore pilota e il circuito amplificatore avviene per effetto elettronico nella valvola stessa.

### b) Trasmissione a onde modulate (M.C.W.).

La modulazione dell'apparato viene ottenuta facendo oscillare in bassa frequenza lo stadio finale in controfase del ricevitore a una frequenza di circa 500 Hz.

L'accoppiamento tra il modulatore e il generatore R.F. è ottenuto a mezzo di impedenza e capacità.

L'impedenza è inserita sul circuito di alimentazione della griglia schermo della valvola TP 4100.

L'accoppiamento fra il circuito amplificatore e il circuito d'antenna [20] è fatto induttivamente (a prese variabili mediante spine: A e B) [21] [21 B].

Il circuito d'antenna è costituito da:

- n. 1 Variometro [20]
- n. 1 Induttanza a 4 derivazioni
- n. 1 Termo-amperometro per la corrente RF [17].

### c) Alimentazione

L'alimentazione anodica viene ottenuta mediante due survoltori rotanti collegati in serie, in grado di fornire una tensione di 400 volt - 100 mA.

I survoltori vengono alimentati da una batteria di accumulatori a 12 V, con la quale si provvede ad alimentare anche i filamenti delle valvole.

## ELENCO DELLE PARTI CHE SONO CONTEMPLETE negli SCHEMI ST 550 e ST 625

N. POSIZ.	DENOMINAZIONE	DATI ELETT.	N. DIS.	QUANTITÀ
1	Trasformatore d'aereo trasmettitore A.F.		Ra 12667	1
2	Bobina pilota		» 12662	1
3	Resistenza	750 Ohm - 2 W.	» 10788/15	1
4	Valvola oscillatrice T.P. 4100			1
5	Impedenza	tipo 124	» 11552/3	1
6	Valvola L.412 preamplificatrice B.F.			1
7	Valvola V 415 finale			1
8	Trasformatore d'uscita Push Pull.		» 11552/2	1
9	Valvola V 415 finale	tipo 130		1
10	Trasformatore d'entrata Push Pull		» 15015/2	1
11	Bobina A (trasformatore d'aereo ricez.)		» 11698	1
12	Valvola D.A. 406 amplificatrice A.F.			2
13	Bobina B (trasformatore intervalvol. A.F.)		» 11698/2	1
14	Condensatore variabile (verniero)	tipo 582	» 11705/2	1
15	Potenziometro	0,03 MOhm	» 12642	1
16	Voltmetro per batteria C.C.	20 V.	» 13563/6	1
17	Amperometro p. aereo (termoamperom.)	1,2 A.	» 13646,6	1
18	Condensatore variabile sintonia			1
19	Condensatore variabile p. valvola oscil.		» 12660	1
20	Variometro d'aereo		» 12650	1
21	Spina per inclusione aereo		» 12704	1
21 B	Spina per inclusione aereo		» 12704/2	1
22	Resistenza per T.P. 4100	4445 Ohm - 55 W.	» 11809/2	1
23	Morsetto terra		Rim 113	1
24	Morsetto antenna trasmissione		» 113	1
25	Morsetto antenna ricezione		» 113	1
26	Morsetto d'alimentazione batteria	± 12 V.	» 113	2
27	Bobina d'arresto amplificatore		Ra 9830/7	1
28	Resistenza caduta filamento T.P. 4100	6,8 Ohm	» 12003	1
29	Condensatore arresto A.T.	0,0005 MF	Riz 129/3	1
30	Impedenza d'arresto A.F. p. bobina pilota		Ra 9830/6	1
31	Cuffia		» 5900 C.	1
32	Tasto manipolatore		» 11550	1
33	Condensatore fisso tipo S.I.T.I.	0,01 MF.	» 12263/5	1
34	Resistenza	20000 Ohm - 6 W.	» 11713/12	1
35	Condensatori di regolazione		» 12661	1
36	Resistenza	180 Ohm - 20 W.	» 14981/7	1
37	Impedenza		Riz. 384	1
38	Condensatore fisso	0,01 MF.	» 329/2	1
39	Commutatore a 12 vie	5 A. - 10 A.	Ra 11610/3	1
40	Condensatore fisso	300 mmF.	» 6105 C.	1
41	Condensatore elettrolitico	25 mF. - 25 V.	» 15002	1
42	Resistenza	450 Ohm - 2 W.	» 10788/19	1
43	Resistenza	5 MOhm	» 10788/7	1
44	Condensatore elettrolitico	25 mF. - 25 V.	» 15002	1
45	Survoltore 100 M.A.	Prim. 12 V. - 200 V.	» 14979	2
46	Condensatore fisso	300 mmF.	» 6105 C.	1
47	Resistenza	2 MOhm - 1/2 W.	» 11721	1
48	Resistenza	0,03 MOhm - 2 W.	» 10788/10	2
49	Condensatore fisso	0,25 MF - 500 V.	» 11805/3	1
50	Impedenza B.F.		» 15014	1
51	Condensatore fisso	1 MF. - 1000 V.	» 3008	1
52	Impedenza d'arresto A.F.		» 11635/1	1
53	Condensatore elettrolitico	25 mF. - 25 V.	» 15002	1
54	Resistenza	10.000 Ohm	» 10788/11	1
55	Commutatore a 6 vie		» 15409	1
56	Condensatore fisso di fuga	500 mmF.	» 6105 F	1
57	Condensatore fisso di accoppiamento	0,025 MF.	Riz 329/3	1
58	Resistenza di fuga	0,5 MOhm	Ra 11808/4	1
59	Condensatore fisso	0,5 mF - 750 V.	» 4766	1
60	Condensatore fisso	0,02 MF. - 1500 V.	Riz 329/5	2
61	Impedenza		» 9770/0	1
62	Condensatore fisso	0,01 MF.	Riz 329/2	1
63	Resistenza caduta	53 Ohm	Ra 12702	2
64	Condensatore fisso	0,01 MF.	Riz 329/2	1
65	Commutatore a 6 vie		Ra 15609	1
66	Impedenza A.F.		» 14993	2
67	Condensatore fisso	0,025 mF. - 1500 V.	Riz 329/3	1
68	Impedenza A.F.		Ra 14996	4
69	Condensatore fisso	0,01 mF.	Riz 329/2	1
70	Condensatore fisso	0,025 mF. - 1500 V.	» 329/3	1
71	Impedenza B.F. di livellamento		Ra 15012	1
72	Condensatore fisso	8+8 MF. - 1000 V.	» 15013	1
73	Condensatore fisso	0,2 mF. - 1000 V.	» 11805/5	1
74	Comando accordo aereo trasmettitore			
75	Comando sintonia ricevitore			
76	Comando reazione			
77	Condensatore fisso	0,25 mF. - 1500 V.	Riz 329/3	1

79	Condensatore fisso	0,25 MF. - 1500 V.	» 329/3	1
80	Condensatore fisso	0,25 MF. - 1500 V.	» 329/3	1
81	Condensatore fisso	8 MF. - 1500 V.	» 196	1
82	Condensatore fisso	0,25 MF.	Ra 10807	1
83	Condensatore elettrolitico	25 mF. - 25 V.	» 15002	1
84	Comando verniero ricevitore			
85	Interruttore generale			
86	Comando commutatore I° B.F. - II° B.F.			
87	Comando sintonia trasmettitore			

### Parte ricevente:

Il ricevitore è del tipo a circuiti accordati, ad amplificazione diretta e utilizza cinque valvole:

n. 1 valvola schermata tipo DA 406 Zenith [12] amplificatrice in RF accoppiata mediante trasformatore RF [13] a

n. 1 valvola schermata tipo DA 406 Zenith [12] rivelatrice accoppiata mediante condensatore da 25 nF a

n. 1 valvola tipo L 412 Zenith [6] 1° amplificatrice di BF, accoppiata mediante trasformatore BF [8] a

n. 2 valvole tipo U 415 [7-9] collegate in opposizione (2° stadio di BF).

L'altoparlante (o cuffia) è inserito mediante trasformatore d'uscita [10].

L'alimentazione anodica è ottenuta mediante uno dei due survoltori provvisto di appropriato filtro per ottenere una corrente sufficientemente livellata (vedere schema di figura 5).

È stato inoltre previsto, su ambedue i survoltori, uno schermaggio tale da impedire qualsiasi perturbazione elettrica in ricezione.

L'alimentazione dei filamenti viene ricavata dalla stessa batteria che serve ad azionare i survoltori, come già detto per il trasmettitore.

Il ricevitore copre la banda di frequenze compresa fra i 2 e i 10 MHz mentre il trasmettitore può operare fra 3 e 8,75 MHz.

### Antenna

L'impianto dell'antenna per la trasmissione e la ricezione è costituito da 2 fili (aereo e contrappeso) sostenuti da un'unica antenna alta 5 metri circa.

Per realizzare l'intera gamma d'onda del trasmettitore (metri 35-100), è necessario adeguare la lunghezza dell'aereo come quella del contrappeso.

Esempio:  
Per onde da m 37 a 69 - Aereo m 7,00 - Contrappeso m 5,30  
Per onde da m 68 a 93 - Aereo m 15,75 - Contrappeso m 15,15

### Funzionamento

Per sintonizzare il trasmettitore:  
a) Adattare la lunghezza dell'aereo e del contrappeso per la gamma nella quale è compresa la frequenza di lavoro.

b) Disporre il comando [87] di

figura 3 in corrispondenza dei gradi indicati nella tabella di taratura.

c) Inserire le spine A e B [21 - 21 B] di figura 1 nelle posizioni indicate dalla tabella di taratura.

d) Ribaltare il tasto [32] fino a portarlo in posizione orizzontale.

e) Disporre il comando [39] di figura 3 con la freccia rivolta a sinistra oppure in alto a seconda

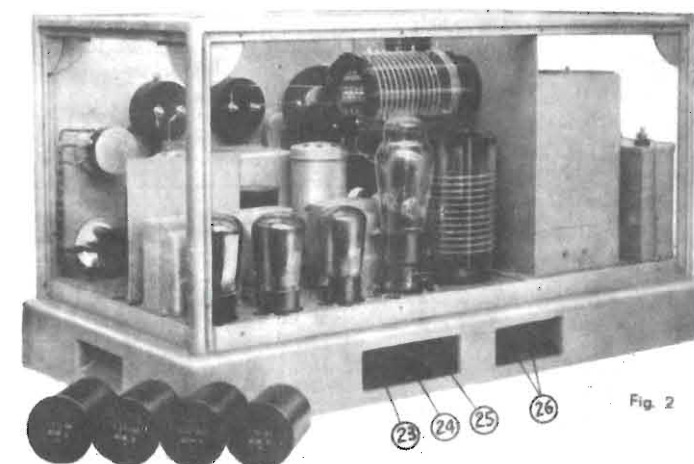
che si desideri effettuare trasmissioni in onde modulate (MCW) oppure in onde persistenti (CW).

f) Tenendo premuto il tasto di manipolazione [32], girare il comando [74] fino a ottenere la massima corrente d'antenna segnata dal termo-amperometro [17].

Qualora non fosse possibile realizzare il sistema d'antenna con il contrappeso, la spina B [21 B] dà modo di ottenere il funzionamento con Antenna-Terra (la spina B in tal caso va inserita nella posizione 5).

g) Sarà opportuno provare a variare la posizione della spina A [21] allo scopo di migliorare la corrente d'antenna.

Per sintonizzare il ricevitore:  
La gamma d'onda da 30 a 150



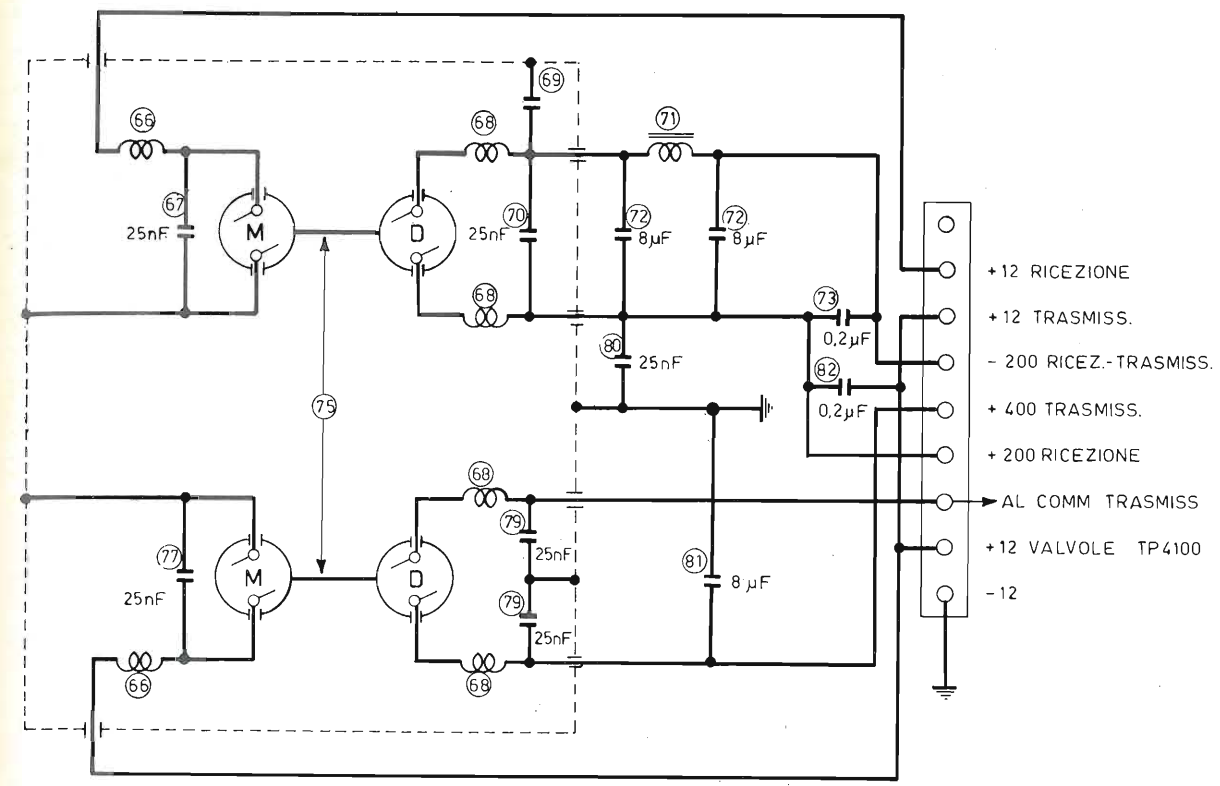
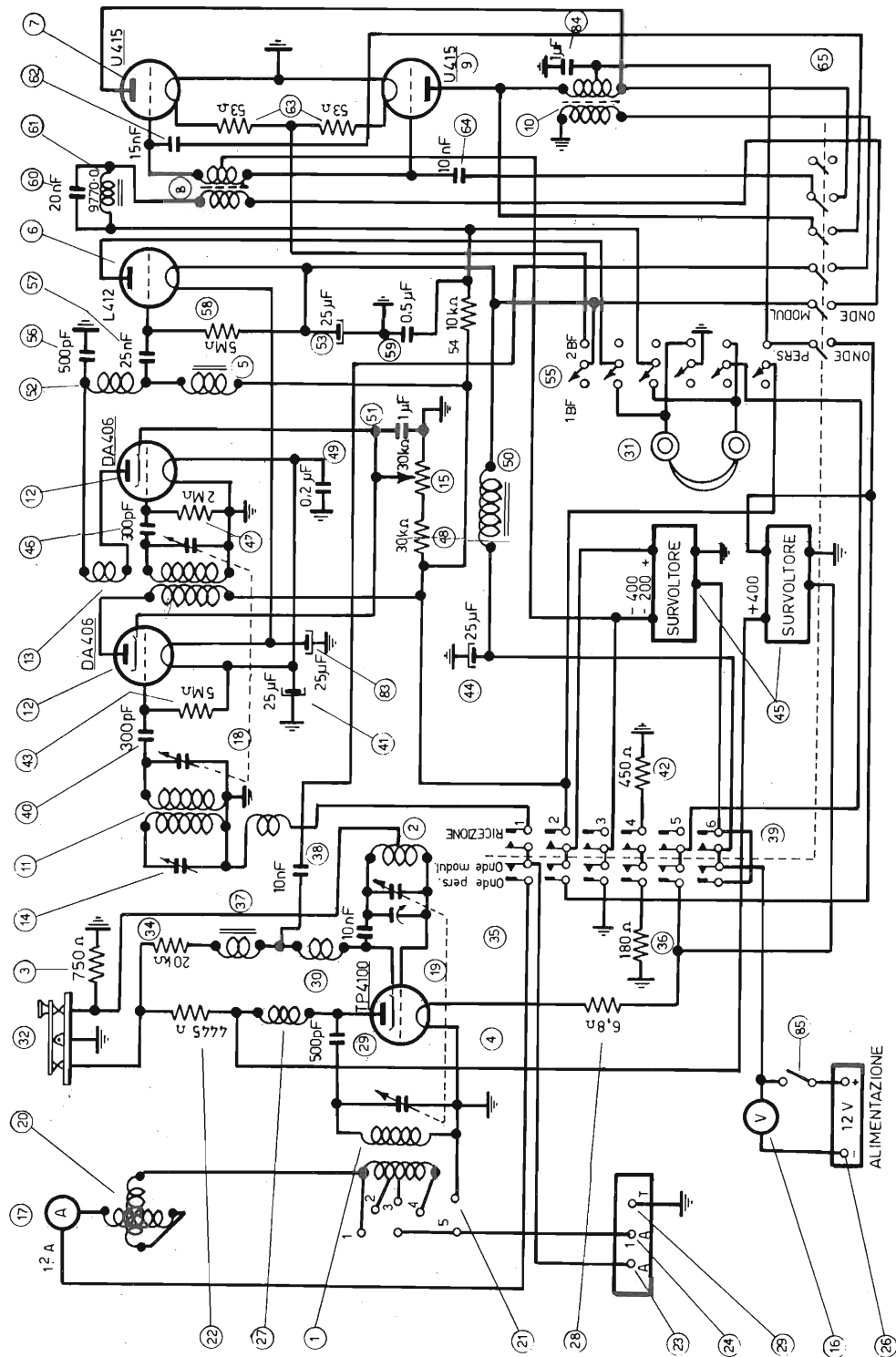
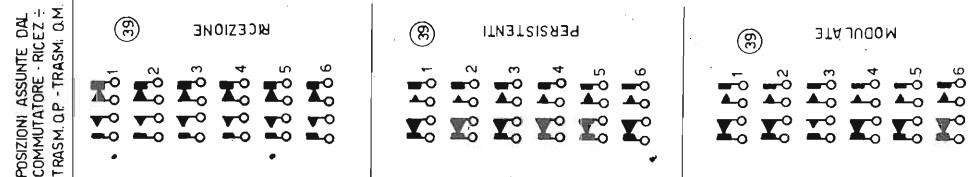


Fig. 5- S10/1938 - Alimentatore

metri (10+2 MHz) è ottenuta mediante tre coppie di bobine intercambiabili due a due uguali, che portano incise le gamme d'onda corrispondenti.

Le manovre da eseguirsi sono le seguenti:

a) Mettere nelle apposite sedi le bobine corrispondenti alla gamma di lavoro (bobina A in posizione 11; bobina B in posizione 13), figura 1.

b) Disporre il commutatore [39] in posizione «Ricez.».

c) Disporre l'indice di comando (sintonia Ricev.) [75] sulla graduazione indicata dalla tabella di taratura per la frequenza da ricevere.

d) Disporre l'indice del comando [86] su 1° BF (in questo caso

lo stadio finale B.F. viene escluso e la ricezione risulterà di intensità ridotta).

e) Disporre il comando [85] a destra.

f) Girare verso destra il potenziometro di «Reazione» [76] fino a sentire nella cuffia il soffio caratteristico della reazione.

g) Regolare lentamente la sintonia (75) intorno al punto precedentemente fissato, fino a udire la trasmissione cercata.

h) Affinare la sintonia con maggiore precisione, servendosi del «verniero di Sintonia».

i) Per la ricezione in altoparlante, o per ricezioni più intense in cuffia, spostare il comando [86] in posizione (2° BF).

**Conclusione**

Come è possibile osservare dalle fotografie, il ricetrasmittente S10/1938 è un apparato realizzato con estrema cura fin nei più piccoli dettagli (manopole incassate per non creare appigli), con notevole robustezza e pulizia interna. Per contro le soluzioni circuitali non presentano alcuna novità anzi denunciano una progettazione abbastanza vecchia, con una scelta delle valvole molto discutibile.

In un periodo nel quale i ricevitori supereterodina erano normalmente presenti nelle case dei nostri padri, proporre un ricevitore a stadi accordati con rivelazione a reazione e con bobine







# AFFIDABILITÀ E POTENZA

**HB 27B: 1/2 onda**

Frequenza: 27 MHz  
Larghezza di banda: 160 canali  
Potenza max: 1000 Watt

**HB 27C: 5/8 onda**

Frequenza: 27 MHz  
Larghezza di banda: 160 canali  
Potenza max.: 1000 Watt

**cte**  
INTERNATIONAL®

42100 Reggio Emilia - Italy  
Via R. Sevardi, 7  
(Zona Ind. Mancasale)  
Tel. 0522/47441 (ric. aut.)  
Telex 530156 CTE I  
Fax 47448

a Milano  
Via Bacchiglione, 20/A  
Tel. 02/537932

**IK4 GLT  
MAURIZIO MAZZOTTI**

Via Arno, 21  
47030 S. MAURO PASCOLI (FO)  
Tel. (0541) 932072



**MAI  
SMAI**

## GOLOSITÀ ELETTRONICHE A LARGO SPETTRO

Salve, miei prodi, che si fa di bello in questo 88? Con cosa cominciamo l'anno? Certamente ci vuole qualcosa di adatto all'occasione e allora vediamo, vediamo un po' se scartabellando fra le mie ghittonerie riesco a piazzarvi qualcosa di molto appetitoso, ad esempio vi andrebbe una BIG-SUPER-ULTRA antennona per i 2 metri con un guadagno megagalattico? Sento un coro di Siii! E allora sotto ragazzi, diamoci da fare con lima, sega e cacciavite, guadagnamoci una bella sgropata a cavallo dell'etere misterioso sparandogli contro una manciata di dB, frantumiamo la cattiva propagazione con una «cannonata» da 20 ELEMENTI 20 per goderci il piacere di impossibili QSO al lume di piccole frazioni di microvolt!

Spesso l'autocostruzione di un'antenna richiede, oltre al materiale ovviamente, una certa dose di attrezzatura e questo può scoraggiare anche parecchi volenterosi amanti del far da sé. Non credo sia il nostro caso, in quanto ritengo che quasi tutti possano avere in casa i pochi utensili adatti alla bisogna.

L'unica raccomandazione è quella di attenersi scrupolosa-

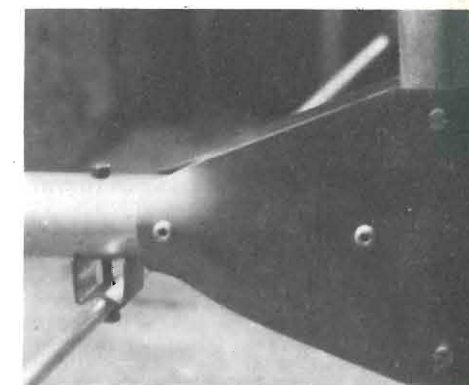
mente alle misure delle distanze, della lunghezza e del diametro degli elementi, per le altre «cosucce» come i particolari di fissaggio e il diametro del boom basta tenersi sempre un tantino nell'abbondante, dico un tantino perché, ciò che va a vantaggio della robustezza, potrebbe causare appesantimenti inaccettabili.

Gli elementi non sono isolati dal boom, vedi foto n. 1 e i morsetti di fissaggio possono essere sagomati con una morsa e un martello, ed adattati con due colpi di lima.



Il materiale migliore da usarsi, è senz'altro l'acciaio inox, ma può essere un buon surrogato anche la lamiera d'ottone, più facilmente reperibile. Una vite passante contribuisce al perfetto ancoraggio.

Nella foto n. 2, si può osservare il particolare di fissaggio da

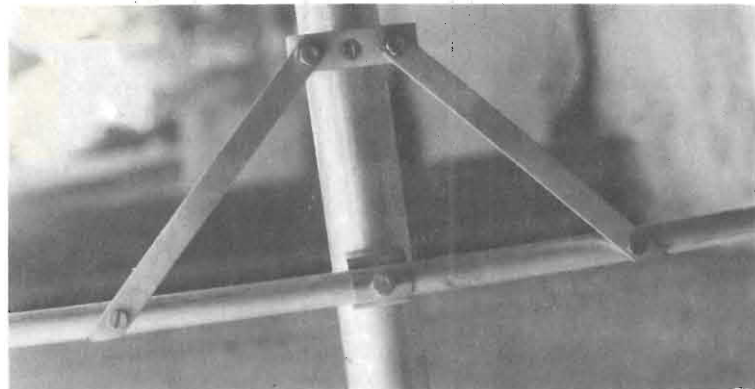


un'altra angolazione: questo per rendere maggiormente l'idea. Inoltre è ben visibile il raccordo a trapezio della sezione «riflettori» anche per questo tipo di raccordo, la scelta del materiale è soggetta ai suggerimenti precedenti.

Nella foto n. 3, è visibile il particolare del dipolo (radiatore) completo dell'adattatore a «DELTA». Tale adattatore oltre a conferire al dipolo la sua impedenza ottimizzata, opera anche come simmetrizzatore: ci addentreremo in dettagli elettrici più avanti.

Da notare che i morsetti del Delta devono essere ASSOLUTAMENTE isolati dal boom: una piastrina di nylon, meglio se teflon, può essere idonea al lavoro. In ogni caso MAI plexiglass (a certi livelli di potenza in 144 MHz





a I20DI Orlandi Alessio via Brigoni 13 - 46043 Castiglione delle Stiviere (MN).

L'antenna in oggetto può essere costruita solo a fini personali, **MA NON COMMERCIALIZZATA.**

Dopo aver dato un'occhiata al prospetto cerchiamo di chiarire alcuni punti. Nella proiezione della pianta superiore si contano solo 19 elementi in quanto i due ul-

il plexiglass si spappola come neve al sole!).

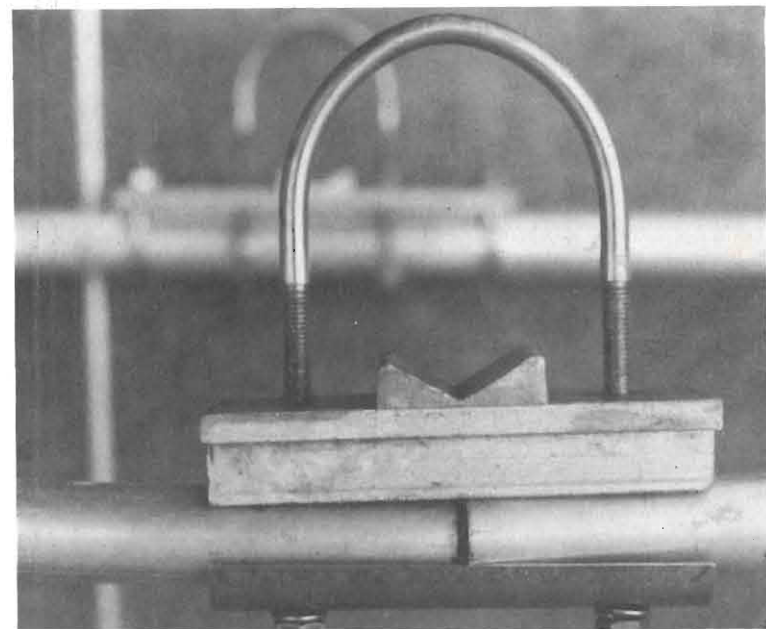
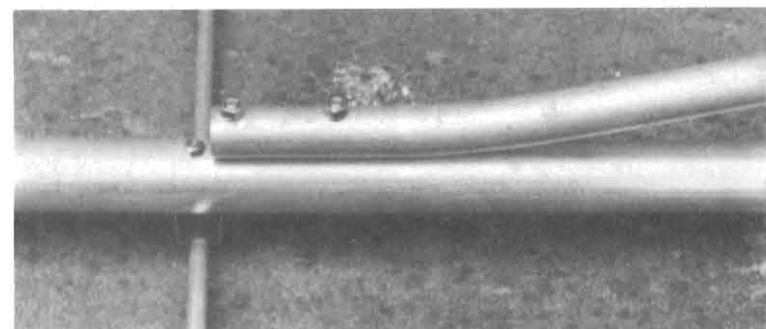
Ciò che vediamo nella foto n. 4 è l'ancoraggio, eseguito con due viti passanti, fra il boom e la culla di rinforzo. Nella foto n. 5 vediamo il morsetto che unisce le due staffe della culla di rinforzo e che costituisce uno dei due punti di fissaggio al palo (si vede l'altro punto di fissaggio, dietro a questo, un po' sfuocato).

Per la U, se si hanno difficoltà nel reperire tale tipo di morsetteria in ferramenta, posso suggerire l'autocostruzione ricorrendo ad una barra di ottone filettata, la U visibile in fotografia è in acciaio inox.

La piastra serrante è forse l'unico pezzo non facilmente riproducibile, in quanto nel prototipo originale è un blocchetto di duraluminio in fusione. Sono costretto a suggerirvi di «comporre» tale piastra ricorrendo a profilati a L di ferro vulgaris, o anche alluminio, ma più difficilmente reperibili.

Per la foto n. 6 valgono le stesse raccomandazioni della n. 5 solo che ci troviamo di fronte ad una piastra di dimensioni doppie alla precedente e con due U di serraggio.

Il guadagno di tale antenna, dichiarato dal costruttore I20DI al

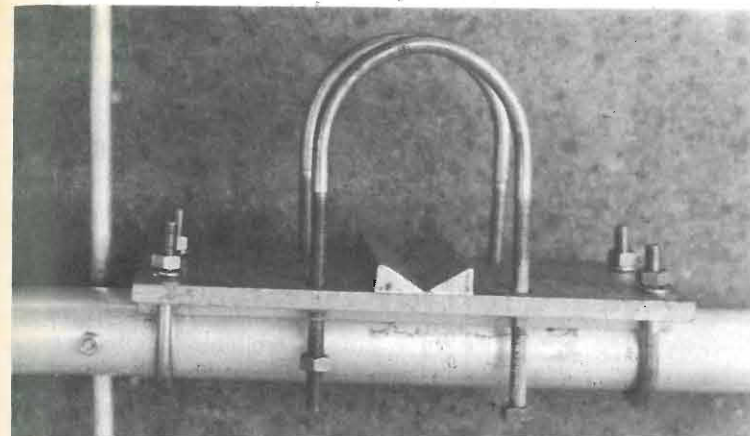


secolo Alessio Orlandi, è di 14,2 dB al dipolo (17 dB rispetto all'isotropico!).

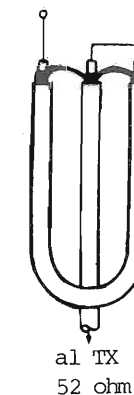
Chi avesse delle difficoltà nel reperire la morsetteria, o addirittura non avesse voglia di farsela, può sempre richiedere l'antenna

timati riflettori (R2 e R3) risultano sovrapposti. Mancano ancora le misure inerenti le dimensioni del Delta, degli elementi e della culla di rinforzo.

Tutte le misure espresse in millimetri devono far capo al punto



al dipolo  
240 ohm

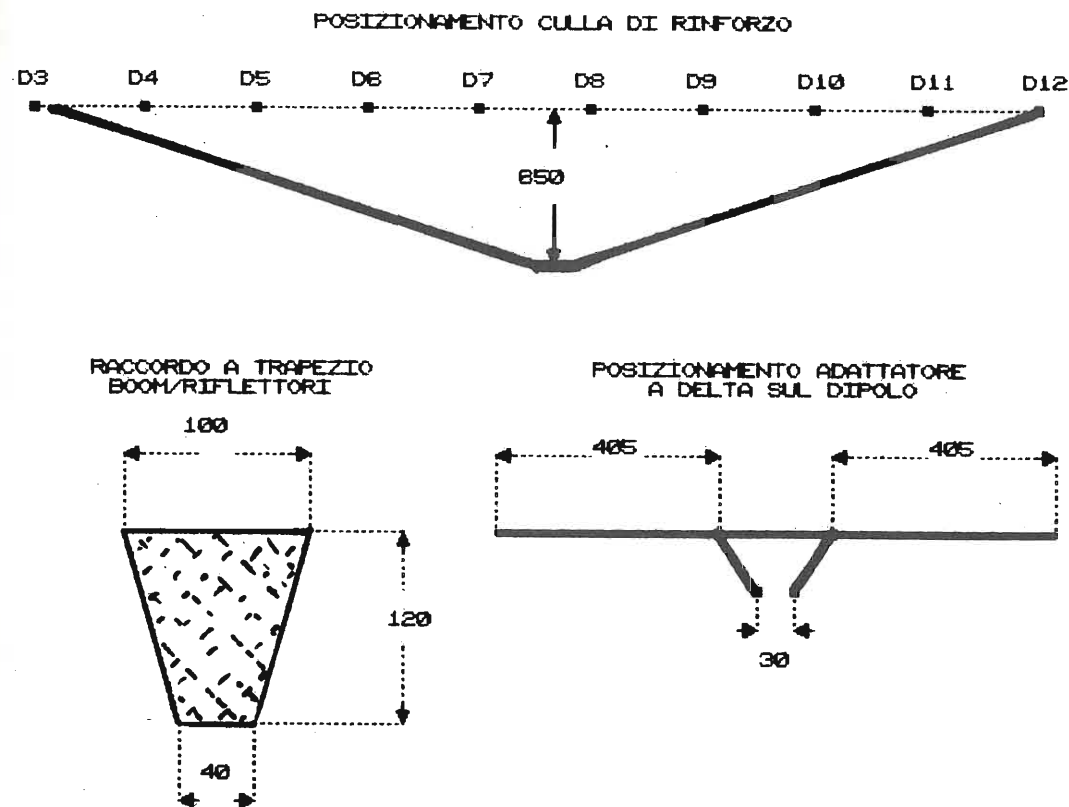


di riferimento 0 (zero) per evitare accumuli di errore, cosa molto facile se ci si «mangia» qualche millimetro per ogni elemento!

### Dimensionamento degli elementi

R1 = 1060 mm  
D1 = 980 mm  
D4 = 935 mm  
R2, R3 = 1000 mm

D2 = 965 mm  
D5 = 920 mm  
DIP = 990 mm  
D3 = 960 mm  
D6, D7 = 900 mm  
D8, D9, D10, D11 = 885 mm  
D12 ÷ D16 = 875 mm







Precluso a priori l'ascolto di eventuali stazioni SIP, PUBBLICA SICUREZZA, RADIOAMATORI ecc. in FM a banda stretta, non parliamo poi di SSB!

Quindi se vuoi limitarti all'ascolto dei canali audio è sufficiente che tu ti faccia regalare un gruppo di media frequenza dal tuo più vicino tecnico TV che tutto sommato è sempre la soluzione più economica. Volendo però, nulla è impossibile, basterebbe stabilizzare gli oscillatori con un PLL, operare una seconda conversione, munire questa conversione di una serie di filtri a quarzo adatti al tipo di emissione che si desidera ricevere eee... a questo punto il vecchio gruppo TV diventa la parte più insignificante, l'anello più debole di tutta la catena, ciò non toglie che la tua sia stata un'idea interessante, ma non posso far altro che farti i miei complimenti. Ciao Antò.

Da Pietropaolo Bianchi di Tradate Stralciando da lettera...

Noi utenti di computer potremmo consorziarci per realizzare delle basi di dati che attingono alla nostra esperienza. Immagino che tu non abbia difficoltà a coordinare una rete di inter-scambi, dalle pagine della rivista su cui scrivi, spronando i Lettori interessati all'argomento ad un piccolo sforzo che se collettivo potrebbe diventare un qualcosa di veramente interessante. Il primo argomento che mi viene in mente è quello di un database bibliografico. In pratica, se ogni utente si impegna a immettere un anno di indici di qualsiasi rivista di elettronica od altro e mandarlo ad un coordinatore, magari proprio a te Maurizio, il quale si incarichi di accorpate i diversi lavori in un unico archivio e rispe-

```

960 GETA$: IFA$="" THEN 960
970 GOSUB 1860
980 IFA$="0" THEN 190
990 GOTO 880
1000 PRINT$: PRINT
1010 INPUT "TENSIONE IN INGRESSO": VI: PRINT
1020 GOSUB 1860
1030 INPUT "GUADAGNO IN DB": D1: PRINT
1040 GOSUB 1860
1050 D2=10*(D1/20): D2=D2*VI
1060 PRINT "TENSIONE RISULTANTE "D2
1070 PRINT "M"SP$
1080 GETA$: IFA$="" THEN 1080
1090 GOSUB 1860
1100 IFA$="0" THEN 190
1110 GOTO 1000
1120 PRINT$: PRINT
1130 INPUT "TENSIONE IN INGRESSO ": T1: PRINT
1140 GOSUB 1860
1150 INPUT "TENSIONE IN USCITA ": U1: PRINT
1160 GOSUB 1860
1170 GT=U1/T1
1180 DB=20*LOG(GT)/LOG(10): PRINT
1190 PRINTGT"VO$" PARI A"DB"DB"
1200 PRINT "M"SP$
1210 GETA$: IFA$="" THEN 1210
1220 GOSUB 1860
1230 IFA$="0" THEN 190
1240 GOTO 1120
1250 PRINT$: PRINT
1260 INPUT "POTENZA IN INGRESSO ": P1: PRINT
1270 GOSUB 1860
1280 INPUT "POTENZA IN USCITA ": O1: PRINT
1290 GOSUB 1860
1300 GP=O1/P1
1310 DB=10*LOG(GP)/LOG(10): PRINT
1320 PRINTGP"VO$" PARI A"DB"DB"
1330 PRINT "M"SP$
1340 GETA$: IFA$="" THEN 1340
1350 GOSUB 1860
1360 IFA$="0" THEN 190
1370 GOTO 1250
1380 PRINT$: PRINT
1390 INPUT "POTENZA IN MILLIWATT": P
1400 GOSUB 1860
1410 PD=10*LOG(P)/LOG(10)
1420 V=(SQR(P/R)*R)*SQR(1019)
1430 TD=20*LOG(V)/LOG(10)
1440 PRINT "DBM "PD: PRINT "MICROVOLT "V: PRINT "DBMICROVOLT "TD
1450 PRINT "M"SP$
1460 GETA$: IFA$="" THEN 1460
1470 GOSUB 1860
1480 IFA$="0" THEN 190
1490 GOTO 1380
1500 PRINT$: PRINT
1510 INPUT "TENSIONE IN MICROVOLT ": T
1520 GOSUB 1860
1530 TD=20*LOG(T)/LOG(10)
1540 I=T/R: P=I*T: P=P/1019
1550 PD=10*LOG(P)/LOG(10)
1560 PRINT "DBMICROVOLT "TD: PRINT "DBM "PD: PRINT "MILLIWATT "P
1570 PRINT "M"SP$
1580 GETA$: IFA$="" THEN 1580
1590 GOSUB 1860
1600 IFA$="0" THEN 190
1610 GOTO 1500
1620 PRINT$: PRINT
1630 INPUT "DBM ": DM: PRINT
1640 GOSUB 1860
1650 DM=10*(DM/10)
1660 PD=10*LOG(DM)/LOG(10)
1670 V=(SQR(DM/R)*R)*SQR(1019)
1680 TD=20*LOG(V)/LOG(10)
1690 PRINT "MICROVOLT "DM: PRINT "DBMICROVOLT "TD: PRINT "MICROVOLT "V: PRINT "M"SP$
1700 GETA$: IFA$="" THEN 1700
1710 GOSUB 1860
1720 IFA$="0" THEN 190
1730 GOTO 1620
1740 PRINT$: PRINT
1750 INPUT "DBMICROVOLT ": DB: PRINT
1760 GOSUB 1860
1770 DN=10*(DB/20)
1780 TD=20*LOG(DN)/LOG(10)
1790 I=DN/R: P=I*DN: P=P/1019
1800 PD=10*LOG(P)/LOG(10)
1810 PRINT "MICROVOLT "DN: PRINT "DBM "PD: PRINT "MILLIWATT "P: PRINT "M"SP$
1820 GETA$: IFA$="" THEN 1820
1830 GOSUB 1860
1840 IFA$="0" THEN 190
1850 GOTO 1740

```

1860 POKELL, 15: POKEAR, 0: POKEHH, 255: POKEFH, 58: POKEFL, 138: POKENN, 17  
1870 FOR I=1 TO 100: NEXT: POKENN, 0: POKEAR, 0: POKEHH, 0: RETURN

READY.

ELETTRONICA  
FLASH

dire il malloppo ai diversi collaboratori. A tale scopo ti mando un primo spezzone di quello che mi sto facendo per me, relativo agli indici di tutti i PC TECH Journal che ho sotto forma di files BDF vale a dire in dBase III.

Ok caro Pietropaolo, sono lieto per questa tua iniziativa che spero venga accolta con favore da parte di molti Lettori, ora non solo mi offro come coordinatore per PC/XT/AT e altri compatibili ma anche per il caro vecchio Commodore 64 lanciando lo standard nel formato archivio sotto SUPERBASE, il noto database leader nel settore dei C-64.

In pratica estendendo il discorso, proporrei agli utenti dei computers menzionati or ora di mettersi in contatto con me invian-

domi una busta contenente un'altra busta preindirizzata e affrancata, un elenco programmi in possesso, un elenco programmi in richiesta, la dichiarazione di disponibilità a collaborare digitando archivi, basta, null'altro, lanciamo il seme, vediamo se si raccoglieranno i frutti!


Ed ora amici miei, in chiusura di puntata mi è gradito proporre per il sollazzo dei Commodoriani un listatino facile facile per far runnare un programma che prende i DECIBEL, i MICROVOLT, i DBM, i DBMICRO, POTENZE, TENSIONI e li sbatte in tutte le salse in ben otto combinazioni diverse.

L'ho scritto di mio pugno e ne vado fiero, a presto ragazzi, ciao.


**PS.:** Nella mia puntata di dicembre '87 vi ho parlato di una sonda ad altissima precisione con attacchi BNC per il rilievo delle onde stazionarie al di sopra dei 50 MHz fino a 3.5 GHz distribuita sul mercato nazionale dalla ditta ELETTRA. OK, ma ho commesso un errore!

Vi ho dato il vecchio indirizzo, avendo questa Ditta cambiato sede. Per cui mi scuso con voi e con la Ditta stessa: ELETTRA, via G. Pastore, 1 - zona Ind. Gerbido - CAVAGLIÀ (VC), Tel. 0161/966653-966377.

## due punti di riferimento per l'esperto

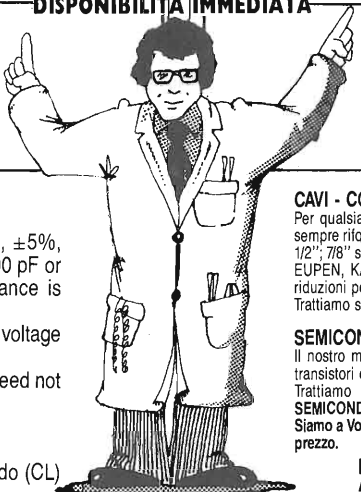


**SEMCO**



**LABORATORIO COSTRUZIONI ELETTRONICHE**

**DISPONIBILITÀ IMMEDIATA**



**Electrical Characteristics**

- Capacitance range - 1 thru 1000 pf.
- Capacitance tolerance -  $\pm 1/2\%$ ,  $\pm 1\%$ ,  $\pm 2\%$ ,  $\pm 5\%$ ,  $\pm 10\%$ ,  $\pm 20\%$ . For capacitance values of 100 pF or less, the minimum standard available tolerance is  $\pm 0.5$  pF.
- Dielectric strength — Minimum 200% of rated voltage for 5 seconds.
- Insulation resistance — 1000 megohms uf. Need not exceed 100000 megohms at 25° C.
- Min. Q at 1 MHz — See attached drawing.

**Rivenditore**  
EBE s.a.s. - via Carducci, 2 - 93017 San Cataldo (CL)  
- Tel. 0934/42355

**CAVI - CONNETTORI - R.F.**  
Per qualsiasi Vostra esigenza di cavi e connettori, il nostro magazzino è sempre rifornito di cavi R.F. (tipo RG a norme MIL e cavi corrugati tipo 1/4", 1/2", 7/8" sia con dielettrico solido che in aria) delle migliori marche: C.P.E., EUPEN, KABELMETL. Inoltre potrete trovare tutti i tipi di connettori e di riduzioni per i cavi suddetti.  
Trattiamo solo materiale di prima qualità: C.P.E., GREENPAR, SPINNER.

**SEMICONDUTTORI - COMPENSATORI**  
Il nostro magazzino inoltre è a Vostra disposizione per quanto riguarda transistori e qualsiasi altro componente per i Vostri montaggi a R.F. Trattiamo le seguenti case: TRW, PHILIPS, PLESSEY, NATIONAL SEMICONDUCTOR, CONTRAVERS MICROELECTRONICS et.  
Siamo a Vostra completa disposizione per qualsiasi chiarimento o richiesta prezzo.

**INTERPELLATECI  
AVRETE UN PUNTO DI RIFERIMENTO**

**LABORATORIO COSTRUZIONI ELETTRONICHE**  
Via Manzoni, 102 - 70027 Palo Del Colle / Bari - Tel. (080) 625271

ELETTRONICA  
FLASH



# Lafayette Boston

## 40 canali in AM-FM



OMOLOGATO  
P.T.

### Il più solido e funzionale con "S Meter" verticale

Apparato sintetizzato di linea moderna e funzionale. Si caratterizza per avere lo strumento indicatore del segnale ricevuto e della potenza relativa trasmessa posizionato verticalmente. Sul lato sinistro in alto alcune levette selettive predispongono in modo operativo: PA/CB, NB/ON-OFF, AM/FM. Il circuito N.B. è indispensabile quando, nella ricezione AM, vi è l'interferenza impulsiva. I comandi inferiori: VOL, SQL e TONE sono di funzionamento usuale; con il Tone in particolare si può variare la risposta audio. In trasmissione il livello di modulazione è automatico. Fornito completo di microfono e staffa veicolare di supporto.

#### CARATTERISTICHE TECNICHE

##### TRASMETTITORE

**Potenza RF:** 5 W max con 13.8V di alimentazione.

**Tipo di emissione:** 6A3 (AM); F3E (FM).

**Soppressione di spurie ed armoniche:** secondo le disposizioni di legge.

**Modulazione:** AM, 90% max.

**Deviazione FM:**  $\pm 1.5$  KHz tipico.

**Gamma di frequenza:** 26.965 - 27.405 KHz

##### RICEVITORE

**Configurazione:** a doppia conversione.

**Valore di media frequenza:** 10.695 MHz; 455 KHz.

**Determinazione della frequenza:** mediante PLL.

**Sensibilità:** 1  $\mu$ V per 10 dB S/D.

**Portata dello Squelch (silenziamiento):** 1 mV.

**Selettività:** 60 dB a  $\pm 10$  KHz.

**Relezione immagini:** 60 dB.

**Livello di uscita audio:** 2.5 W max su 8 $\Omega$ .

**Consumo:** 250 mA in attesa, minore di 1.5A a pieno volume.

**Impedenza di antenna:** 50 ohm.

**Alimentazione:** 13.8V c.c.

**Dimensioni dell'apparato:**

130 x 221 x 36 mm.

**Peso:** 0.86 kg.

ASSISTENZA TECNICA  
TELECOMMUNICATION SERVICE  
v. Washington, 1 Milano - tel. 432704  
A.R.T.E.  
v. Mazzini, 53 Firenze - tel. 243251  
e presso tutti i rivenditori Marcucci S.p.A.

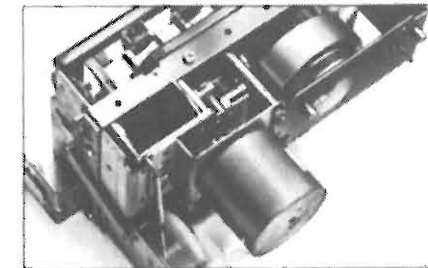
## Lafayette

## marcucci S.p.A.

Scienza ed esperienza in elettronica  
Via F.lli Bronzetti, 37 - Milano - Tel. 7386051

# METODI DI ANALISI

Franco Gani



Considerazioni generali sui metodi di indagine conoscitiva dei sistemi fisici. Identificazione, indagine diretta. Misura, errore sperimentale. Modelli matematici.

L'obiettivo di questo articolo è organizzare le idee numerose, ma spesso confuse, sui metodi che le Scienze, ed in particolare l'Elettronica, usano per arrivare a quelle relazioni (Leggi Fisiche) che descrivono un fenomeno.

In particolare, come esempio, cercheremo di trovare la relazione che lega la durata di un brano al numero di giri, letto sul contagiri di un registratore, che lo stesso brano occupa registrato su una cassetta.

Già, in queste poche righe, abbiamo sottolineato implicitamente alcuni aspetti fondamentali dell'indagine scientifica: volendo descrivere un fenomeno, soprattutto se esso è molto complesso, si focalizza l'attenzione su pochi aspetti di esso: si esaminano, cioè, solo alcune grandezze fisiche tra le tante in gioco e si stabilisce un procedimento per misurare tali grandezze fisiche. Si cercano, poi, i nessi di causa-effetto del fenomeno (la variazione di una grandezza «produce» la variazione di un'altra grandezza, etc.) e se è possibile si stabiliscono relazioni matematiche tra tali grandezze, per quantificare i nessi di causa-effetto.

Nel nostro caso, infatti, abbiamo già deciso quali sono le grandezze che ci interessano, ossia quali sono gli aspetti del fenomeno che vogliamo analizzare:

— durata del brano, ad esempio espressa in secondi («dato in ingresso»);

— spazio occupato sul nastro della cassetta, ad esempio misurato col contagiri del registratore («dato in uscita»).

Notiamo che non ci siamo interessati di tanti altri aspetti che il fenomeno ha: ad esempio dell'energia che esso richiede; della temperatura a cui esso avviene; etc.

Abbiamo anche stabilito, sebbene ciò non fosse necessario, quale deve essere la variabile indipendente (durata in secondi), cioè quella che supponiamo che sia il dato di partenza; e quella che è la variabile dipendente (spazio occupato), cioè quella



che ci prefiggiamo di calcolare, nota la prima.

Vogliamo, dunque, arrivare ad una relazione, che chiameremo **funzione**, di questo tipo:

$$NG = NG(t)$$

(leggi: NG uguale NG di t)

Questa scrittura sintetizza quanto abbiamo detto: esiste un nesso, esprimibile con una formula matematica fra NG (numero di giri letto sul contagiri), e t (durata del brano): il problema è trovare tale formula.

Ci sono varie strade.

La prima strada che intendiamo illustrare adoperando procedimenti che si raccolgono sotto il nome di **identificazione** del sistema. Si suppone che il sistema sia una scatola nera (BLACK BOX); lo si sottopone ad alcune sollecitazioni note, inviandole agli ingressi, e si studiano gli effetti che tali sollecitazioni provocano sul sistema, tramite la misura delle grandezze in uscita. Si suppone che la relazione fra ingressi ed uscite abbia una particolare forma matematica, nella quale compaiono dei parametri. Si verifica se la relazione matematica supposta ed i dati sperimentali raccolti siano compatibili. In caso positivo si cercano quei valori dei parametri che rendono la relazione matematica più aderente ai dati sperimentali. Per inciso diremo che la relazione matematica si chiama **modello matematico** del sistema.



Questa è la strada che seguiremo.

Una volta in possesso del modello si può cambiare il tipo di sollecitazioni, fare delle previsioni, grazie al modello, sul comportamento delle uscite, e verificare tali previsioni con nuovi dati sperimentali, valutando così la maggiore o minore «bontà» del modello.

La fase di verifica è quella che Galileo Galilei chiamava «cimentato».

In figura 1 rappresentiamo l'identificazione di un sistema elettrico tramite un ingresso a gradino: un gradino di tensione è applicato all'ingresso; in base all'uscita misurata, si suppone che il sistema sia un circuito RC (resistenza-capacità) e come tale lo si considererà, indipendentemente da ciò che realmente esso sia.

Una maniera alternativa ed opposta a questa per conoscere un sistema fisico è la cosiddetta **indagine diretta**. Questa metodologia consiste nel guardare allo interno della scatola nera, che

perciò non è più «nera»; nell'esaminare uno per uno i meccanismi tramite i quali l'ingresso agisce sull'uscita, e nel ricomporre l'effetto complessivo dei singoli meccanismi.

Questa è la strada classica della analisi dei circuiti elettrici: ciascuna parte del circuito viene rappresentata matematicamente, e poi le singole rappresentazioni matematiche vengono ricomposte per trovarne una che descrive la relazione tra l'ingresso e l'uscita considerati. Ma non vogliamo insistere, perché potremmo fare solo considerazioni generiche, laddove, invece, per rendere comprensibile la materia occorrerebbero esempi.

Applicare i metodi dell'indagine diretta al nostro problema concreto significherebbe analizzare tutti i seguenti aspetti:

1) in che punto del nastro il registratore «conta» i giri? (scopriremmo che li conta sull'asse di una delle due bobine);

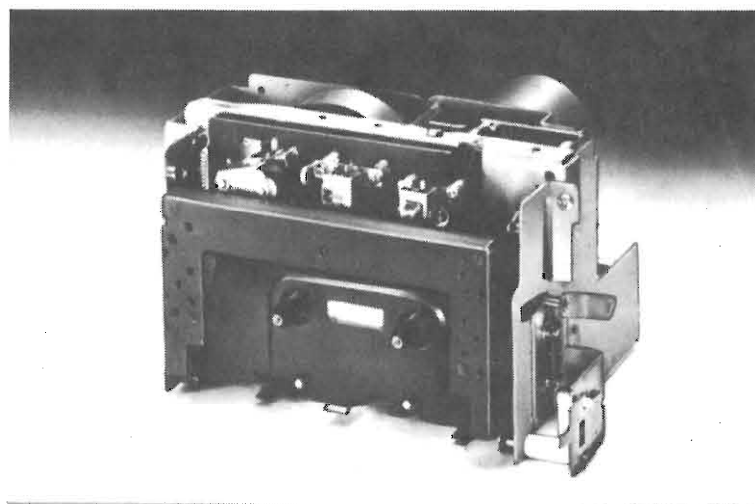
2) quali sono i fattori che influenzano la relazione tra i giri all'asse e la lunghezza del nastro

avvolto? (scopriremmo che sono il diametro del supporto della bobina, lo spessore del nastro, la quantità di nastro avvolto, etc.);

3) quale relazione si può ricavare tra lunghezza del nastro avvolto (durata del brano inciso) e giri letti sul contagiri, in base alle acquisizioni fatte ai punti 1 e 2? (scopriremmo che bisognerebbe usare formule molto complesse).

Si osserva, dunque, che specialmente laddove il fenomeno sia molto complesso, possono essere preferibili i metodi di **identificazione**. Esiste, ovviamente, la possibilità di usare entrambe le metodologie, considerando il sistema una «scatola grigia» (GRAY BOX) e procedere per **indagine diretta**, dove sia subito chiaro il funzionamento del sistema; e per **identificazione**, dove non si conosca esattamente il funzionamento.

Come abbiamo detto, siccome nel nostro caso non possediamo le conoscenze di cui ai punti 1 e 2, procediamo per **identificazione**.



Facciamo allora varie ipotesi sulla relazione incognita, partendo dalle più semplici; confrontiamo poi la relazione ipotizzata con i dati che siamo riusciti a procurarci.

La prima ipotesi che ci viene alla mente è che il numero di giri occupati dal brano sul nastro sia proporzionale alla durata del brano, ossia che a tempi uguali corrisponda ugual numero di giri. Illusi! troppo semplice.

Tale ipotesi si infrange con i dati, sia pure non tanto precisi, della tabella 1: il primo ed il quinto brano, pur avendo durata uguale, occupano spazi che differiscono per 26 giri!

Facciamo ora qualche ipotesi meno semplice: ipotizziamo che il numero di giri avvolto in un secondo sia una funzione lineare del tempo trascorso dall'inizio della registrazione (vedi Appendice 1).

Perché vogliamo che tale funzione sia proprio lineare? Perché sappiamo manipolare adeguatamente, e con l'ausilio di una calcolatrice tascabile programmabile, solo tale tipo di funzioni. In realtà complicando le cose, con opportuni artifici, si possono trattare anche altri tipi di funzioni; ma tali complicazioni ci farebbero perdere il filo.

Indicando il numero di giri al secondo con VG (velocità giri), la relazione che abbiamo supposto è

$$VG(t) = at + b$$

a e b sono i famosi «parametri».

Per conoscerli dobbiamo effettuare una regressione lineare (vedi Appendice 2).

Ci viene in soccorso una calcolatrice: nel nostro caso una TEXAS TI 58 C.

Siccome ogni calcolatrice ha delle istruzioni particolari, ci

sembra inutile indicare quali operazioni effettuare con la TI 58 C.

Invece vediamo come procurarci i dati sperimentali.

Essendoci in ballo delle velocità da misurare, e disponendo solo di mezzi «casalinghi» dovremo arrangiarci alla meglio; ecco il nostro sistema: con uno dei cronometri digitali da polso abbiamo misurato il tempo impiegato dal nastro a compiere tre giri. Abbiamo effettuato un rilevamento ogni 30 secondi.

Dividendo 3 (numero dei giri) per il tempo impiegato abbiamo ottenuto il numero di giri al secondo (variabile da un rilevamento all'altro). Con una scelta arbitraria abbiamo attribuito questa velocità VG (giri al secondo) al tempo di inizio del cronometraggio.

Abbiamo ottenuto dunque una serie di coppie di valori tempo-velocità: (x = tempo; y = velocità).

Introdotte queste coppie nella calcolatrice sono saltate fuori

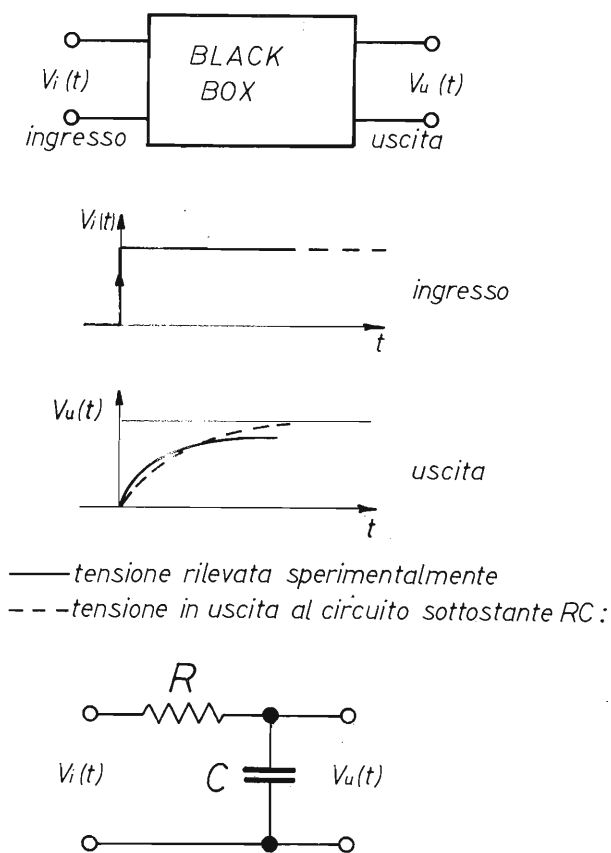


figura 1

Si osserva che non si compie un grande errore «facendo finta» che la scatola nera sia costituita da un circuito RC.

le due costanti a e b; ma l'«indice di correlazione», fornito a richiesta dalla calcolatrice per saggiare la attendibilità della stima, mostra che la legge di corrispondenza tra le due variabili non può ritenersi lineare.

C'è da fare, allora, qualche altra ipotesi; ma non temete: questa sarà quella buona.

Supponiamo, dunque, che la velocità sia proporzionale al numero di giri dei quali è scorso il nastro.

Dobbiamo rilevare la velocità, sempre su tre giri, e riferirla, ad esempio, a giro centrale del rilevamento. Otteniamo così, con un po' di pazienza, una serie di dati che riportiamo parzialmente in tabella 2. Noi abbiamo fatto il ri-

levamento ogni 20 giri, sperando, con tale elevata frequenza, di diluire l'effetto degli errori di misura casuali, ma, purtroppo, accrescendo quello degli errori di metodo.

Inseriti i dati campionati ogni 20 giri, si ottiene:

$$a = -0,0003342$$

$$b = 0,473$$

A questo punto abbiamo una legge, abbastanza attendibile, che lega la velocità (numero di giri al secondo), al numero di giri trascorsi; cioè abbiamo una equazione, detta DIFFERENZIALE, giacché compare una velocità, del tipo

$$VG(NG) = a \times NG + b \quad (1)$$

Essa vuol dire: per ottenere la velocità (in giri al secondo),

quando siano trascorsi 100 giri, si porrà 100 al posto di NG, si moltiplicherà 100 per a, si sommerà b e la somma sarà la velocità cercata.

È facile intuire che, a partire dalla relazione scritta, si possa ottenere anche la legge «oraria» NG(t), cioè quella formula matematica che consenta, a partire da t, di conoscere il numero di giri NG avvolti in tale tempo.

Infatti la relazione (1), considerando che

$$VG(NG) = \frac{d NG}{dt}, \text{ si può}$$

scrivere:

$$\frac{d NG}{dt} = a NG + b \quad (2)$$

TABELLA 1

	DURATA	INIZIO	FINE	NUMERO GIRI OCCUPATI
1° brano	3' 27"	006	091	85
2° brano	3' 25"	091	169	78
3° brano	2' 40"	169	222	53
4° brano	3' 25"	222	287	65
5° brano	3' 27"	287	346	59

TABELLA 2

GIRO CENTRALE	GIRI	TEMPO (sec)	VELOCITÀ (giri/sec)
2	0÷3	6,28	0,477
102	100÷103	7,97	0,376
202	200÷203	9,25	0,324
302	300÷303	10,81	0,271
402	400÷403	11,69	0,256
502	500÷503	13,21	0,227
602	600÷603	14,44	0,207
702	700÷703	15,17	0,197

TABELLA 3

	DURATA	PROGRESSIONE
Tempo morto iniziale	12"	12"
1° brano	207" + 4"	223"
2° brano	205" + 4"	432"
3° brano	160" + 4"	596"
4° brano	205" + 4"	805"
5° brano	207" + 4"	1016"

L'analisi matematica insegna che la soluzione di questa equazione differenziale è

$$NG(t) = \frac{b}{a}(e^{at} - 1)$$

Squillino le trombe: questa è la relazione che cercavamo.

Notare che:

1) «t», il tempo espresso in secondi, è cumulativo, nel senso che spiegheremo nell'esempio; 2) a e b sono le costanti note.

A posteriori diremo che non è difficile capire perché la velocità VG decresca al crescere di NG: dobbiamo notare, infatti, che il contagiri è applicato sull'albero della puleggia traente. Però, al crescere di NG, il nastro si avvolge sulla puleggia traente accrescendone il diametro e quindi la circonferenza. Dunque a parità di nastro scorso, la puleggia compie un numero di giri via-via minore; quindi la velocità VG del contagiri cala via-via, giacché la velocità del nastro è costante.

### Esempio

Tenendo davanti i tempi della tabella 1, supponiamo di voler ricavare i numeri della colonna INIZIO: diciamo ad occhio che il tempo morto all'inizio del disco è di circa 12 secondi, e che tra un brano ed un altro ne passano circa 4: scriviamo allora la tabella «progressiva» dei tempi (tabella 3): è in questo senso che prima abbiamo definito i tempi «cumulativi». Quindi per far uso della formula trovata occorre sommare via via i tempi.

In Appendice 3 troviamo un programma per la TI 58 C che permette di compiere automaticamente le operazioni di tabella 3, compresa la riduzione del

tempo dal formato «minuti, secondi» (es. 3,27 = 3 minuti e 27 secondi) al formato secondi (es. 3' 27" = 3 × 60 + 27 = 207 sec.), dando in uscita già i valori di giri da trascrivere sulla cassetta.

Per molte marche di cassette C90 e per molte piastre di registrazione da noi esaminate, i risultati calcolati tramite la formula trovata, e con le costanti a e b note, sono stati in accordo più che soddisfacente con i valori di giri letti sul contagiri (qualche sporadica lieve differenza è da attribuire ad un irregolare intervallo tra due brani).

Ma, tuttavia, ciò che ci premeva di più era rendere chiaro, con l'aiuto di un problema concreto, come da dati sperimentali si possa ottenere un modello matematico. Speriamo di essere riusciti nell'intento, magari suscitando ulteriori curiosità.

Sia pure con ritardo, ci sia consentito ringraziare la I.C.I.E. Elettronica di Termoli (CB), per la gentile e preziosa collaborazione a quanto è apparso alle pagg. 17 e seguenti del numero 12 del 1985 di E.F.

## Appendice 1

### Funzioni lineari

Supponiamo di avere 2 variabili: una che diremo «indipendente»: x; un'altra che diremo «funzione della prima», o «dipendente»: y; si ha una funzione lineare se:

$$y = ax + b$$

### Esempio

L'importo della bolletta del telefono è una funzione lineare del numero di telefonate fatte:

y = importo totale, in lire  
x = numero di telefonate fatte  
a = costo unitario di una telefonata, in lire

b = canone fisso, in lire.

## Appendice 2

### Regressione lineare

Una regressione lineare consiste nel ricavare a partire da una serie di coppie (x, y) di valori sperimentali (x = variabile indipendente, y = variabile dipendente) le due costanti a e b della relazione

$$y = ax + b$$

Le due costanti a e b devono essere tali che ponendo al posto di x il valore  $\bar{x}$  che tale variabile ha in una delle coppie, e calcolando la y, il valore di y differisca «poco» da quello rilevato y,

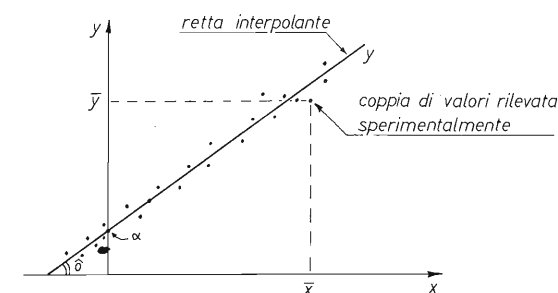


figura 2



contenuto nella stessa coppia di partenza.

Graficamente, guardando la figura 2, ciò significa: riportare sul grafico una serie di punti (ciascun punto corrisponde ad una coppia di valori (x, y) rilevati sperimentalmente); e nel trovare la retta che «meglio interpola» i dati: infatti a è la tangente trigonometrica dell'angolo segnato  $\hat{O}$ ; b è l'ordinata del punto  $\alpha$ .

«Meglio interpola»... è una frase che se discussa ci allontanerebbe dall'obiettivo: diciamo che vuol dire «la retta che più si avvicina» a ciascun punto.

### Appendice 3

Programma per ottenere i dati secondo la formula ottenuta.

LRN	1	x
1 2	)	60
(	x	=
(	RCL 11	SUM 00
RCL 00	+	RCL 01
x	RCL 10	Inv 2nd Int
RCL 10	=	SUM 00
)	R/S	4
INV Lnx	STO 01	SUM 00
-	2nd Int	GTO 004
		LRN

Per usare il programma:

- 1) Impostare a. Premere STO 10
  - 2) Impostare b. Premere STO 11.
  - 3) Premere RST.
  - 4) Premere R/S. Trascrivere inizio primo brano.
  - 5) Impostare la durata del (primo) brano nella forma «mm, ss»; ossia minuti parte intera, secondi parte decimale. Premere R/S e trascrivere.
- Ripetere il passo 5 per ogni brano.

# Lafayette Hawaii

## 40 canali in AM-FM



OMOLOGATO  
P.T.

## Il più completo ricetrans CB in AM più il monitoraggio diretto sul canale 9

Apparato veicolare incorporante tutte quelle funzioni necessarie alla messa a punto dell'impianto ed al funzionamento su autovetture o autocarri. Il ricevitore, con due stadi di conversione, comprende un circuito limitatore dei disturbi, nonché un soppressore dei disturbi. Il "Deltatune", sintonia fine con escursione ridotta con cui è possibile sintonizzarsi soddisfacentemente su emissioni non perfettamente alla frequenza del canale. Lo strumento indica l'intensità del segnale ricevuto e la potenza relativa di quello trasmesso. Mediante un selettore a levetta è possibile l'accesso immediato sul canale 9. Il controllo RF Gain è utile per ridurre l'amplificazione degli stadi in alta frequenza, in presenza di segnali locali e forti, mentre con lo SQL si potrà silenziare il ricevitore in assenza di segnale. Presente anche il controllo di tono ed il selettore di luminosità del visore. Appositi Led indicano lo stato della commutazione T/R. L'apparato può essere anche usato quale amplificatore di BF (PA). La polarità della batteria a massa non è vincolante.

**Relezione immagini:** 60 dB.  
**Livello di uscita audio:** 2.5 W max su 8Ω.  
**Consumo:** 250 mA in attesa, minore di 1.5A a pieno volume.  
**Impedenza di antenna:** 50 ohm.  
**Alimentazione:** 13.8V c.c.  
**Dimensioni dell'apparato:** 185 x 221 x 36 mm.  
**Peso:** 1.75 kg.

### CARATTERISTICHE TECNICHE TRASMETTITORE

**Potenza RF:** 5 W max con 13.8V di alimentazione.

**Tipo di emissione:** 6A3.

**Soppressione di spurie ed armoniche:** secondo le disposizioni di legge.

**Modulazione:** AM, 90% max.

**Gamma di frequenza:** 26.295 - 27.405 KHz

### RICEVITORE

**Configurazione:** a doppia conversione.

**Valore di media frequenza:** 10.695 MHz; 455 KHz.

**Determinazione della frequenza:** mediante PLL.

**Sensibilità:** 1 μV per 10 dB S/D.

**Portata dello Squelch (silenzamento):** 1 mV.

**Selettività:** 60 dB a ± 10 KHz.

In vendita da  
**marcucci**  
Il supermercato dell'elettronica  
Via F.lli Bronzetti, 37 - Milano  
Tel. 7386051

Lafayette  
**marcucci**  
S.P.A.

**PANELETTRONICA S.R.L.**  
VENDITA PER CORRISPONDENZA DI COMPONENTI  
ELETTRONICI PROFESSIONALI  
VIA LUGLI N°4 40129 BOLOGNA

**FESTE DI NATALE!!! FATEVI UN REGALO  
INTELLIGENTE E DURATURO.**

**REGALATEVI UNO STRUMENTO DI MISURA  
DELLA NOSTRA GAMMA.  
OTTIMA QUALITÀ. OTTIMO PREZZO.**  
Strumenti alla portata di tutte  
le tasche.

Eccovi alcuni esempi:

**MODELLO 705 SOLO LIRE 119.500**

MULTIMETRO DIGITALE TIPO 705-331/2 DIGIT. VERAMENTE COMPLETO PER TUTTI GLI USI:

- TENSIONE CONTINUA: 5 PORTATE DA 200 mV A 1000V (RISOLUZ. 100 μV)
- TENSIONE ALTERNATA: 5 PORTATE DA 200 mV A 750V (RISOLUZ. 100 μV)
- CORRENTE CONTINUA: 4 PORTATE DA 2 mA A 10A (RISOLUZIONE 1 μA)
- CORRENTE ALTERNATA: 4 PORTATE DA 2 mA A 10A (RISOLUZIONE 1 μA)
- RESISTENZA: 6 PORTATE DA 200 Ω A 20 MΩ (RISOLUZIONE 100 mΩ)
- CAPACITÀ: 5 PORTATE DA 2000 pF A 20 μF (RISOLUZIONE 1pF)
- CONDUTTANZA: 1 PORTATA 200 NANO SIEMENS (RISOLUZIONE 0,1 nS)
- PROVA CONTINUITÀ ACUSTICO PER TEST SU CIRCUITI PASSIVI
- PROVADIODI: TEST DI TENSIONE INVERSA
- PROVATRANSISTOR: MISURA DI GUADAGNO H<sub>FE</sub> DA 0 A 1000 (SIA PNP CHE NPN)
- INDICATORE DI BATTERIA SCARICA (LOW BATTERY)
- COMPLETO DI BORSA, PUNTALI FUSIBILE DI RICAMBIO, PILA A 9V
- MANUALE D'USO - INDICATORE A CRISTALLI LIQUIDI - PUNTO DECIMALE CON ALLOCAZIONE AUTOMATICA - INDICATORE AUTOMATICO DI POLARITÀ
- PROTEZIONE AI SOVRACCARICHI
- DIMENSIONI: 18x8,5x3,8 CM
- CAMBIO DELLE PORTATE: A TASTI.

**MODELLO 605 SOLO LIT. 82.900**

DEL TUTTO IDENTICO AL MODELLO 705 - MANCANO SOLO: LE MISURE DI CAPACITÀ, LE MISURE DI CONDUTTANZA E IL PROVA CONTINUITÀ ACUSTICO.

**MODELLO 25 SOLO LIT. 113.900**  
MODELLO MOLTO BELLO - CORPO COMPLETAMENTE NERO CON OROLOGIO DIGITALE AL QUARZO INCORPORATO - PORTATE IDENTICHE AL MODELLO 700 - MANCA SOLO LA MISURA DI CONDUTTANZA

**ATTENZIONE:** PORTATA MAX IN CORRENTE CONTINUA E ALTERNATA 20A. CAMBIO DELLE PORTATE: A COMMUTATORE ROTATIVO. DIMENSIONI: COME IL 705

**MODELLO 10 SOLO LIT. 76.400**  
PORTATE IDENTICHE AL MOD. 705 - MANCA SOLO LA MISURA DI CONDUTTANZA E IL PROVA CONTINUITÀ ACUSTICO - MODELLO TASCABILE DIMENSIONI: 12,2x7,2x2,3 CM. ECONOMICO. COMPLETO. OTTIMO PREZZO

**MODELLO 210 SOLO LIT. 49.400**  
MODELLO MOLTO ECONOMICO DI BUONA QUALITÀ - PER OTTENERE UN BUON PREZZO SACRIFICA ALCUNE PORTATE POCO USATE:

TENSIONE CONTINUA:  
5 PORTATE DA 200mV A 1000V

TENSIONE ALTERNATA:  
2 PORTATE 200V E 750V

- CORRENTE CONTINUA:  
5 PORTATE DA 200 μA A 10A

RESISTENZA:  
5 PORTATE DA 200 Ω A 2 MΩ

**ATTENZIONE** Inviando L. 2000 per rimborso spese postali Vi spediremo il ns catalogo dove sono elencati gli oltre 5000 articoli che abbiamo normalmente a magazzino.

Siamo in grado di fornire industrie, anche per forti quantitativi. SCRIVETEICI PER OGNI VOSTRA NECESSITÀ. Vi faremo avere disponibilità e prezzi.

**MODELLO 360 SOLO LIT. 36.500**

MODELLO A LANCETTA

- DC VOLT 0,1, 0,5, 2,5, 10, 50, 250, 1000V

- AC VOLT 10, 50, 250, 500, 1000V

- DC CURRENT: 50μA, 2,5, 25, 250 mA

- RESISTENZA: 2k, 20k, 2M, 20MΩ

- LOAD CURRENT: 150μA, 15mA, 150mA

- LOAD VOLT: 3V

- VOLUME LEVEL: 10 +22dB +62dB

- MISURA H<sub>FE</sub>: 0-1000

**MODELLO 393 SOLO LIT. 22.300**

PICCOLISSIMO, TASCABILE, COMPLETO A LANCETTA.

- DIMENSIONI: 9x6x3,4 CM

- TENSIONE CONTINUA: 4 PORTATE

5, 25, 250, 500V

- TENSIONE ALTERNATA: 6 PORTATE

10, 50, 500, 1000V

- CORRENTE CONTINUA:  
2 PORTATE 250μA, 250mA

- RESISTENZA: 1 PORTATA 0-∞

**MODELLO 50 SOLO LIT. 98.200**

CAPACIMETRO - BELLISSIMO

STRUMENTO PER IL LABORATORIO -

8 PORTATE:

- 200 pF, 2nF, 20nF, 200nF, 2μF, 20μF,

200μF, 2000μF

- RISOLUZIONE MAX 0,1pF

- PRECISIONE 0,5%

- DIMENSIONI: 18x8x3,8 CM

**ATTENZIONE:** TUTTI I NOSTRI

STRUMENTI DIGITALI SONO

COMPLETI DI BORSA, PUNTALI,

PILA, FUSE DI RICAMBIO E

MANUALE TECNICO.

**CONDIZIONI DI VENDITA** NON SI EVADONO ORDINI INFERIORI A L. 15000 SI ACCETTANO ESCLUSIVAMENTE PAGAMENTI CONTRASSEGNO O ANTICIPATI (Versare l'importo sul conto corrente n. 19715408 ricordando di sommare le spese di spedizione) Contributo spese spedizione L. 5500

ELETRONICA  
FLASH





a cura di IK4GLT Maurizio Mazzotti

LE ANTENNE, LA MODA E GLI SCANNER. Sembra il titolo di un western all'italiana di qualche anno fa, invece è un qualcosa di così attuale che merita un pizzico di attenzione. La ricezione facile delle VHF e UHF ottenuta con i moderni ricevitori scanner ha suscitato un'ondata di interesse fra gli appassionati di radioascolto i quali, da confinati al di sotto dei 30 MHz, si sono visti di colpo allargare sensibilmente il proprio orizzonte hobbistico. Ascoltare la radio, senza trasmettere, per alcuni è quasi sinonimo di impotenza. Pare che se il contatto stabilito sul ponte dell'etere non è bilaterale, questo non debba dare alcuna soddisfazione.

Io personalmente su questo fatto, non sono molto d'accordo. Ogni disciplina ha i suoi segreti ed è meraviglioso penetrarli — acquisire «malizie» — conoscere frequenze ed orari per andare a colpo sicuro su questa o su quella emittente e poterla registrare come un buon DX. Credetemi, è un po' come andare a caccia e mettere una preda nel carniere, solo che così non c'è «spargimento di sangue» e la stessa «preda» la si può catturare più volte, HI!

Non sono qui certo per fare della filosofia, né per farmi nemici i cacciatori. Il punto della situazione secondo me è, ancora una volta, fissato dall'ANTENNA che in questo particolare caso, deve avere tanti e tanti di quei requisiti che, come si suol dire scherzosamente, «la metà bastano!». O meglio, le metà basterebbero, in quanto per ovvie ragioni, si è costretti a dover soddisfare tutti i punti nevralgici della ricezione scanner. Cominciamo con ordine e con priorità di caratteristiche:

1) larghezza di banda molto elevata in modo da non dover cambiare l'antenna ogni volta che si fa uno scanner della frequenza. (rammento

che il verbo inglese TO SCANNER si può tradurre felicemente in italiano con ESPLORARE IN FRETTA).

2) omnidirezionalità garantita, così da poter essere in grado di ascoltare anche emissioni da provenienza ignota;

3) impedenza, oltre che standard a 50 ohm rigorosamente costante su tutta la banda di pertinenza al fine di soddisfare anche la condizione di minimo ROS. Non solo, perché così potrebbe essere utilizzata anche in trasmissione, ma, caso più interessante, quello di poter trasferire al ricevitore il massimo dell'energia captata.

A queste tre caratteristiche fondamentali, ne possiamo aggiungere altre secondarie come, peso — ingombro — robustezza e... e... c'è qualcuno che chiede il prezzo?

No, amici miei, non spaventatevi, il costo di un'antenna simile (nel nostro caso parlo di una DISCONE 70-760), rispetto al costo di un ricevitore scanner è davvero irrisorio. Meno di 1/10, contravvenendo in tal modo all'ormai noto adagio tanto in auge nell'ambiente radiantistico statunitense che dice: «Se hai 1000 dollari a tua disposizione per la tua stazione, spendi 1 dollaro negli apparati e 999 dollari nell'antenna». Questo naturalmente, a significare e a sottolineare il fatto che, l'antenna in qualsiasi sistema, rappresenta sempre l'anello più IMPORTANTE DELLA CATENA!!

Non ho parlato di guadagno quasi come se ignorassi l'importanza di questo basilare parametro. Beh, soffermarmi su questo vorrebbe dire trascurare l'argomento del momento per disertare su altre problematiche, non certo meno importanti. Anzi il contrario. Sono talmente vaste da meritare lo spazio di una o più puntate di SIRTEL PER VOI.

Per ora sappiate che, la DISCONE 70/670, ha un guadagno di circa 2 dB sul dipolo e credetemi, per un'antenna OMNIDIREZIONALE a LARGA BANDA e ad IMPEDENZA COSTANTE, è davvero una grossa conquista da parte della SIRTEL e del suo progettista, «VIN-CENZINO», (l'ormai famoso «tuttofarprogettistamatore»), che ha la responsabilità totale sulla reale risposta/efficienza di ogni antenna che gode del marchio SIRTEL.

Una piccola parentesi sul nome DISCONE che molti chiamano alla YANKEES: DISCUAN! Nulla di più errato.

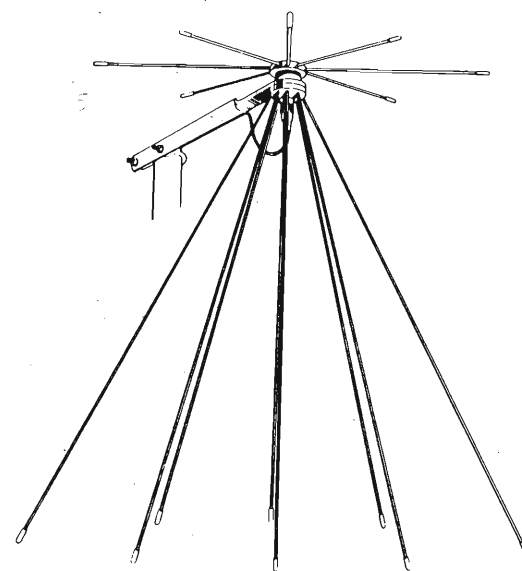
Infatti la pseudodesinenza ONE non sta a definire il numero intero UNO, bensì, il tronco di CONE (cono), in pratica DISK-CONE (dove «disk» sta per disco e «cone» sta per cono!). Guardando il disegno della DISCONE 70/670, immaginiamo non di vederla «a giorno», con tutti quei radiali, ma come una «massa continua», ecco che ci può apparire un qualcosa formato da un DISCO superiore con al centro il vertice di un CONO inferiore.

È questa particolare struttura che conferisce a questa antenna, la sua prerogativa principale.

Vale a dire, la larghezza di banda davvero fuori dal comune.

Quanto alla polarizzazione, c'è chi dice «MISTA», c'è chi dice «VERTICALE». Io sinceramente sarei per la seconda ipotesi. Semmai, potrei aggiungere che, un'antenna con una struttura meccanica simile, senza ombra di dubbio, ha un angolo di radiazione verticale estremamente ridotto, ed è forse per questo che si può cominciare a parlare di un certo guadagno. Rammento, 2 dB, rispetto al dipolo isotropico, e 5 dB, rispetto ad una ground-plane in quarto d'onda. Ma ricordiamoci amici miei, che queste misure sono reali solo se relative e riferite SEMPRE ALLO STESSO TERMINE DI PARAGONE.

#### DISCONE 70-670



Inventare guadagni teorici e ipotetici per reclamizzare un'antenna, può solo contribuire ad aumentare la confusione culturale del pubblico, non certo ad aumentare la reale efficienza dell'antenna stessa che, chiaramente, per essere valida, deve avere tutte le carte in regola dal punto di vista elettrico e meccanico e NON SOLO SUL DEPLIANT. Se alla SIRTEL non fossimo così scrupolosi nell'informare il nostro pubblico, potremmo dire che la DISCONE 70-670 ha una larghezza di banda compresa fra 30 e 1200 MHz con 3 dB di guadagno, «dimenticando», il termine di riferimento dato dal dipolo, così qualcuno avrebbe potuto pensare addirittura a caratteristiche fantascientifiche. Nulla di tutto ciò per continuare ad essere serii!

Ma veniamo alle reali caratteristiche della DISCONE 70-670: larghezza di banda pari a 600 MHz nel tratto compreso fra 70 e 670 MHz; impedenza nominale costante su tutto lo spettro coperto pari a 50 ohm terminanti su connettore UHF tipo PL259 - Polarizzazione verticale - ROS inferiore a 1 ÷ 1,4 - Potenza massima applicabile pari a 500 W - Guadagno 2 dB sull'isotropica del dipolo - Altezza 130 cm - Diametro 140 cm - Radiali 8 - Radiatori 8.

Materiale impiegato: duralluminio e ottone cromato.

La distribuzione delle antenne SIRTEL è affidata a:

G.B.C. e tutti i suoi punti vendita

**IM.EL.CO.**  
via Gaurico n. 247/b  
00143 - ROMA - EUR  
Tel. 06-5031572

**LEAR s.n.c.**  
Strada nazionale per Carpi, 1070  
41100 - LESIGNANA - MODENA  
Tel. 059-339249







**Prova connessioni acustico**

Il problema del controllo delle connessioni in una scheda molto complicata, ad esempio a microprocessore, con installati permanentemente componenti delicati, è piuttosto importante.

L'uso di un tester ( $\Omega$ metro) è rischioso, poiché le connessioni vengono testate sotto tensione minima di 3 V e con correnti che non scendono sotto qualche mA.

La mia soluzione (vedi allegato) non mette in pericolo neppure gli integrati MOS, non manda in conduzione neppure un diodo al germanio.

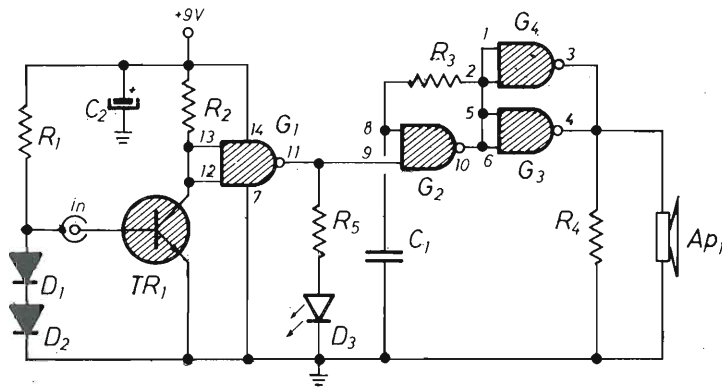
Inoltre l'indicazione acustica, in caso di continuità delle connessioni sotto controllo, consente di lavorare velocemente, senza staccare lo sguardo dal circuito e dai punti su cui si allocano i puntali.

Cordiali saluti.

Marco Benucci

**REDAZIONE:**

Ottima idea, non correranno più rischi i componenti attivi più sensibili.



- R1 = 47 k $\Omega$
- R2 = 22 k $\Omega$
- R3 = 100 k $\Omega$
- R4 = 3.3 k $\Omega$
- R5 = 1 k $\Omega$
- C1 = 10 nF
- C2 = 100  $\mu$ F 10V el.
- D1 = D2 = IN4148
- D3 = LED
- G1 + G4 = CD4093
- TR1 = BC237
- DL1 = cialda piezo per cicalini

**Sonda logica programmabile**

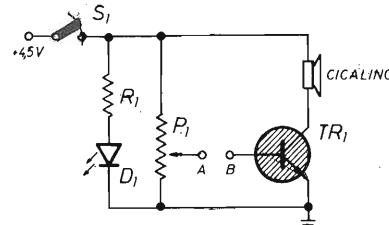
Semplice strumento per verificare i livelli logici 0 e 1 regolando le soglie a piacere e senza l'uso di pile.

Per chi possiede l'oscilloscopio questo circuito è superfluo, ma per tutti gli altri può rivelarsi, in parecchie occasioni, più che indispensabile.

In pratica si fissa con un trimmer il livello zero e il livello 1 di un determinato circuito

Max tensione ai puntali  $\approx 0.6$  V  
 Max corrente nelle connessioni sotto prova, in caso di continuità elettrica  $\approx 200$   $\mu$ A.  
 Per l'alimentazione ho usato una pila piatta da 4.5 V.

Ho sistemato tutto in una scatola di plastica, da cui fuoriescono i cavetti dei due puntali, aggiungendo anche un LED per evitare di dimenticare acceso S1 e scaricare rapidamente la pila.



- A e B = puntali tipo tester
- R1 = 180  $\Omega$
- R2 = 22 k $\Omega$
- D1 = led rosso
- B2 = cicalino
- S1 = interruttore
- TR1 = NPN generico

Vorremmo però dare ai lettori una versione un poco più elettronica dell'apparecchietto, utilizzando qualche componente in più.

Il progetto del sig. Marco è perfettamente funzionante; per cui a Voi la scelta.

e, se il punto testato è inferiore al livello zero, si illuminerà il led verde, se è superiore al livello 1, si illuminerà il led rosso, se è compreso fra i due livelli, entrambi i led rimarranno spenti.

Da notare che l'alimentazione della sonda verrà prelevata da quella del circuito da esaminare, con valori massimi di 36 volt.

Nella figura 1 è visibile il circuito elettrico, nella figura 2 lo stampato, nella fotografia il montaggio nel contenitore.

Come si può osservare l'entrata (punto collegato al puntale che andrà ad analizzare i livelli logici) è collegata a due operazionali rispettivamente sull'ingresso (-) del primo e sull'ingresso (+) del secondo.

Entrambi gli O.P. hanno un trimmer di taratura sull'altro ingresso e, a seconda della differenza fra i due ingressi, avremo un certo segnale in uscita. Se ad esempio si regola P1 (livello 0) per 2 volt e P2 (livello 1) per 5 volt possiamo avere le seguenti condizioni:

- 1) Se l'entrata è inferiore a 2 volt l'ingresso (+) del primo O.P. diventa più positiva rispetto l'ingresso (-) e l'uscita (pin 8), portandosi a 1 farà illuminare il led verde.
- 2) Se l'entrata è compresa tra 2 e 5 volt non avremo uscita 1 né dall'O.P.1. né dall'O.P.2 e i led rimarranno spenti.
- 3) Se l'entrata è superiore a 5 volt diventerà più positivo l'ingresso (+) del secondo O.P. rispetto l'ingresso (-) e si avrà l'illuminazione del led rosso.

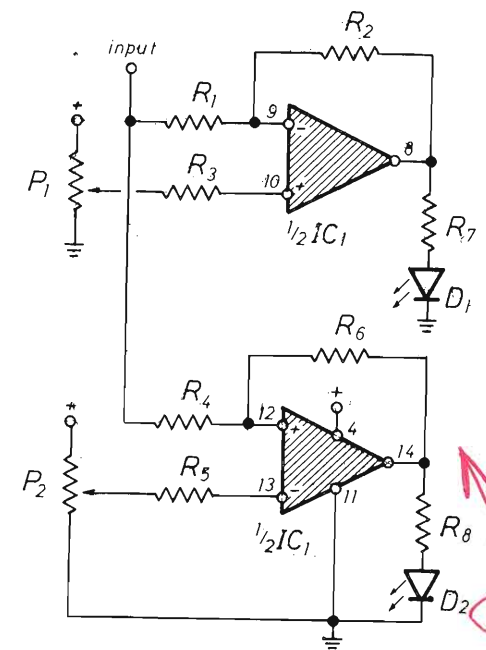
Quando sono superiori gli ingressi (-) gli

- R1 = R5 = 1.5 k $\Omega$
- R2 = R3 = R4 = 47 k $\Omega$
- C1 = 100 nF
- IC1 = LM358
- D1 = D2 = Led rosso e verde

O.P. hanno tensione zero e i led non si possono illuminare. Nello schema pratico, infine, compare anche un comune diodo per impedire che, invertendo accidentalmente l'alimentazione, venga danneggiato l'integrato.

Riguardo al montaggio posso dire che, anche se nel contenitore plastico il circuito si presenta meglio ed è più funzionale, l'impianto può venire utilizzato ugualmente anche senza, utilizzando come puntale uno spezzone di filo rigido.

Nello di Bologna

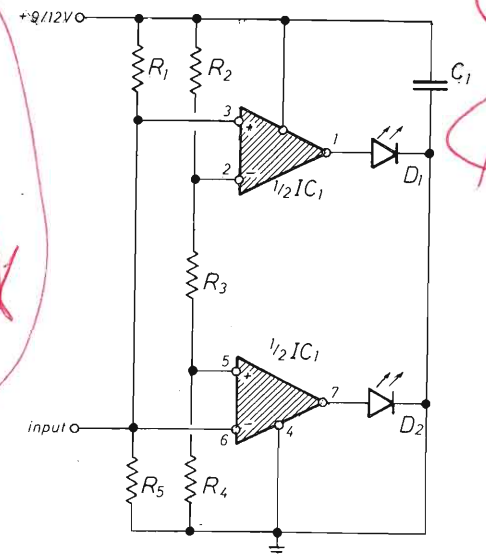


**REDAZIONE:**

Ottima realizzazione, ad ogni modo se i lettori non volessero utilizzare un LM324 lasciandone la metà inutilizzata potrebbero optare per questo progetto alternativo.

Buon lavoro.

- R1 = R3 = R4 = R5 = 10 k $\Omega$
- R2 = R6 = 10 M $\Omega$
- R7 = R8 = 1 k $\Omega$  (470  $\Omega$ )
- P1 = P2 = 10 k $\Omega$  trimmer
- IC1 = LM324
- D1 = D2 = LED verde e rosso



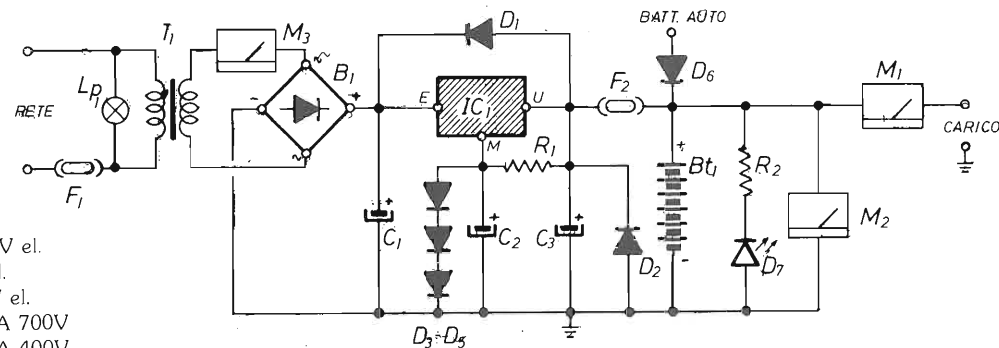


## Richieste

### Caricabatterie per camper

Un lettore ci ha telefonato chiedendo un caricabatterie per camper con strumenti di controllo ad ago.

Ecco lo schema che Le necessita. Questo caricabatteria tampone è l'ideale per batterie al piombo gelatina da 5-10 Ah.



R1	= 220 Ω
R2	= 1.5 kΩ
C1	= 10000 μF 25V el.
C2	= 10 μF 25V el.
C3	= 2200 μF 16V el.
D1	= IN4007 = 1A 700V
D2	= IN5404 = 3A 400V
D3 + D5	= IN4001 = 1A 100V
D6	= 21PT40 = 20A 50V
D7	= LED
IC1	= stab. 12V 5A
BT1	= 12V 7.5 Ah. piombogel.
T1	= 220/15V 6÷10A
B1	= ponte 50V 20A
F1	= 1A
F2	= 10A
M1	= amperometro 10A f.s.
M2	= voltmetro 20V f.s.
M3	= amperometro 10A f.s.

Utilizza un integrato autoprotetto stabilizzatore a 12V con corrente di 5A. I tre diodi in serie al pin centrale permettono di rialzare l'uscita a 13,8V necessari per la perfetta carica della batteria.

F1 protegge da eventuali corti la rete, F2 interviene se si pone in corto la batteria o se la si connette al contrario. Se la si connette erroneamente si illumina D7.

M1 testa la corrente di carico connessa alla

batteria, M2 testa il voltaggio della stessa (in questi casi deve essere sconsigliata la rete).

M3 testa la corrente di carica della batteria (rete connessa e carico sconsigliato).

Buon viaggio.

### Luce di emergenza automatica

Vorrei vedere pubblicato un progetto di luce d'emergenza automatica antiblackout. L'inserzione dovrebbe essere automatica al mancare della corrente elettrica. L'apparato deve essere connesso ad un neon da 40 W.

Mario di Villafranca

Vorrei proporre un semplice apparecchio che automaticamente accende un neon, e non necessariamente tale tipo di lampada da 40W, al mancare della corrente di rete.

Esso funziona in questo modo. Con la rete presente T1, B1, IC1 permettono una ottima carica di una batteria piombo gelatina in tampone. Nello stesso tempo RL1, essendo eccitato, mantiene sconnesso l'inverter. Al mancare della rete la caduta del relé determina l'accessione dell'inverter che all'uscita di T2 darà circa 220V. Unica nota: dissipare TR1, TR2 ed IC1.

R1	= 220 Ω
R2	= 100 Ω
R3	= R4 = 100 Ω 1W
R5	= R6 = 2200 Ω 1W
P1	= 3.3 kΩ trimmer
C1	= 2200 μF 25V el.
C2	= 1 μF 25V el.
C3	= 100 μF 25V el.
C4	= 1000 μF 25V el.
C5	= C6 = 100 nF
C7	= C8 = 4.7 μF 35V el.
TR1	= TR2 = TIP 35C
IC1	= LM7812
D1	= D2 = D3 = IN4001
D4 + D6	= IN5404
B1	= 50V 1A
LP1	= LP2 = neon 220V
RL1	= relé 12V
T1	= 220V/15V 2A
T2	= 10+10V/220 50W
F1	= 0.5 A
A, B	= puntali tipo tester
P1	= trimmer 22 kΩ
TR1	= NPN generico
cicalino	= ho utilizzato uno di provenienza surplus
S1	= microinterruttore

## RECENSIONE LIBRI

Cristina Bianchi

Questo mese si parlerà della ricomparsa, in una nuova edizione, riveduta e corretta, di un libro importante per il contenuto, molto noto, ma che è anche un'opera per pochi in quanto la sua consultazione richiede la conoscenza della matematica insegnata nelle scuole superiori o meglio, nel primo biennio del politecnico.

Si tratta di un volume edito in URSS e tradotto nel solito inglese piano e ben comprensibile, il cui titolo è:

### ANALYSIS AND SYNTHESIS OF ELECTRIC CIRCUITS

Gli autori sono: G. Zeveke, P. Ionkin, A. Netushil, S. Strakhov.

La casa editrice: Mir Publishers Moscow

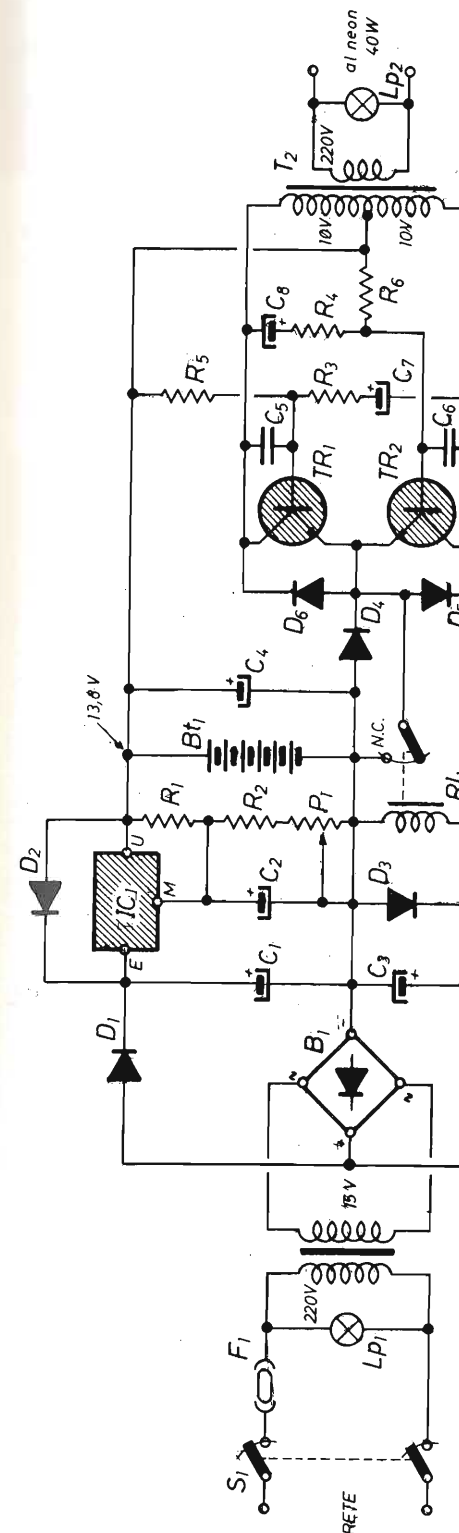
È un'opera di 856 pagine rilegate in solida tela e venduta nelle principali librerie a 22.000 lire; è pure reperibile nelle librerie Italia-URSS di Roma e Genova oltre che nelle Associazioni Italia-URSS dislocate nelle principali città italiane.

Questa nuova edizione ampiamente riveduta e corretta rispetto alla terza edizione stampata nel 1965 rappresenta un'opera unica nel suo genere che fornisce un notevolissimo contributo nello studio dell'analisi e sintesi dei circuiti elettrici.

Nel rivedere il testo gli autori hanno cercato di assicurare concisione e precisione alla esposizione delle proprietà di base e dei metodi di analisi e sintesi dei circuiti, rafforzando nel contempo gli esempi relativi agli aspetti più rilevanti della teoria.

Il materiale è stato diviso in tre parti, due delle quali dedicate ai circuiti lineari rispettivamente con costanti distribuite e concentrate e una dei circuiti non lineari.

Accogliendo i suggerimenti forniti da molti ricercatori operanti in istituti esteri, gli autori hanno ritenuto opportuno conservare la precedente presentazione per quanto attiene i metodi base di analisi e sintesi relativi ai circuiti lineari e alle loro proprietà unitamente a esempi riferiti a reti in c.c. e c.a.



La esposizione è stata estesa per introdurre le equazioni di stato e le loro soluzioni in forma matriciale. Inoltre il cap. 2 antepone metodi tipologici di analisi e sintesi di circuiti lineari.

I principi di dualità vengono espressi in una forma più generale nel cap. 4 in relazione con i circuiti che sono percorsi da correnti e tensioni sinusoidali.

Questo capitolo contiene anche un sommario di teoria grafica dei segnali e le relative applicazioni.

Gli aspetti generali della teoria delle «due porte» vengono presentati nel capitolo 8, con particolare riferimento ai circuiti interessati da correnti e tensioni sinusoidali. In questo capitolo vengono esaminate anche le varie configurazioni delle reti e illustrato come i grafici possono essere utilizzati per determinare i loro parametri.

Nel cap. 9 vengono fornite più dettagliate considerazioni, rispetto la precedente edizione, sui circuiti elettronici contenenti elementi non reversibili.

Il cap. 13 tratta, con un metodo classico, l'analisi dei transienti ed è stato esteso per includere una parte che tratta il responso a un gradiente d'entrata, responso di tempo e responso agli impulsi elettrici con un metodo per sviluppare le equazioni che descrivono i transienti nel dominio dello spazio.

Sono state eliminate in quest'ultima edizione alcune sezioni che trattano le trasformate di Laplace e il teorema di espansione di Heaviside, questo dal cap. 14 che si occupa dei metodi operazionali dell'analisi dei circuiti, in quanto queste nozioni possono essere recuperate in un volume di matematica superiore.

Per lo stesso motivo, del materiale relativo alla trasformata di Fourier è stato rimosso dal cap. 15 dedicato all'analisi della risposta ai transienti del dominio della frequenza.

Nozioni esaurienti sui parametri secondari di circuiti simmetrici e non, a due porte, reti a celle e filtri, sono state raggruppate in un capitolo separato (cap. 16).

La parte seconda del volume «Reti lineari a parametri distribuiti» inizia con il cap. 18 presentando, rivisto, il materiale del capitolo equivalente della precedente edizione (1965), tranne la sezione dedicata alle due porte simmetriche e non ai circuiti a celle che vengono esaminati in altro capitolo.

L'esame dei transienti (cap. 19) segue immediatamente la trattazione sui processi armonici.

La parte terza si apre con un'esposizione dei metodi usati nell'analisi dei circuiti elettrici e magnetici in corrente continua (cap. 20 e 21).

La teoria dei circuiti non lineari in c.a. (cap. 22, 23, 24, 25 e 26) è illustrata con numerosi problemi pratici.

La nuova edizione tratta anche della conversione da corrente continua a corrente alternata e dei dispositivi semplici di immagazzinamento.

Non mi dilungo ulteriormente perché ritengo che quanto detto sia ampiamente sufficiente per rendere l'idea della validità di questa opera di rilevante importanza anche se di non facile comprensione senza basi di seria conoscenza della matematica.

A tutti, buono studio.

### NEI GIORNI 27 E 28 FEBBRAIO NON PRENDETE APPUNTAMENTI

Nel cuore dell'Emilia e nei locali della cinquecentesca Fiera di SCANDIANO (RE) si inaugura l'anno fieristico 1988 con la

### 9<sup>a</sup> MERCATO e MOSTRA dell'ELETTRONICA

L'esperienza delle Mostre precedenti ha consentito agli organizzatori di poter sfruttare a pieno tutte le Loro attrezzature, mettendo a disposizione di ogni Espositore, uno stand nei suoi accoglienti ed efficienti locali.

Gli organizzatori hanno amalgamato, per il piacere del pubblico, i più vari settori dell'elettronica, come:

**HI-FI CAR - HI-FI HOME - TV SATELLITI -  
VIDEOREGISTRAZIONE -  
COMPONENTISTICA - RADIANTISMO CB E  
OM - COMPUTER e quant'altro di elettronica  
applicata.**

Il pubblico avrà così la possibilità, in una unica panoramica, di aggiornarsi sulla nuova tecnologia. Acquistare apparati, componenti, accessoristica, strumentazione, appagando il più recondito desiderio del suo lavoro od hobby preferito.

SCANDIANO, gli organizzatori e la cittadinanza tutta, con la Loro proverbiale ospitalità, e quale culla dei suoi prodotti genuini, famosi in tutto il mondo, come il Parmigiano-Reggiano e il vin Bianco, Vi attendono per chiudere in bellezza, un giorno di festa, dedicato alla ELETTRONICA.

# lemm

## ANTENNE



LEMm antenne srl  
Via Santi, 2/4  
20077 MELEGNANO (MI)  
Tel. 02-9837583  
Telex: LEMANT 324190 I

## SERIE "Z 2000"

La LEMM presenta la sua ultima novità in fatto di antenne per la 27 MHz: la serie "Z 2000", che consiste in cinque riuscitissimi tipi per barre mobili o pesanti:

**Z 2000 - 1700.**  
Frequenza: 26.065 ÷ 28.755 MHz.  
Potenza: 500 W.  
Impedenza: 50 Ω.  
SWR: 1,2 ÷ 1.  
h: 1700.

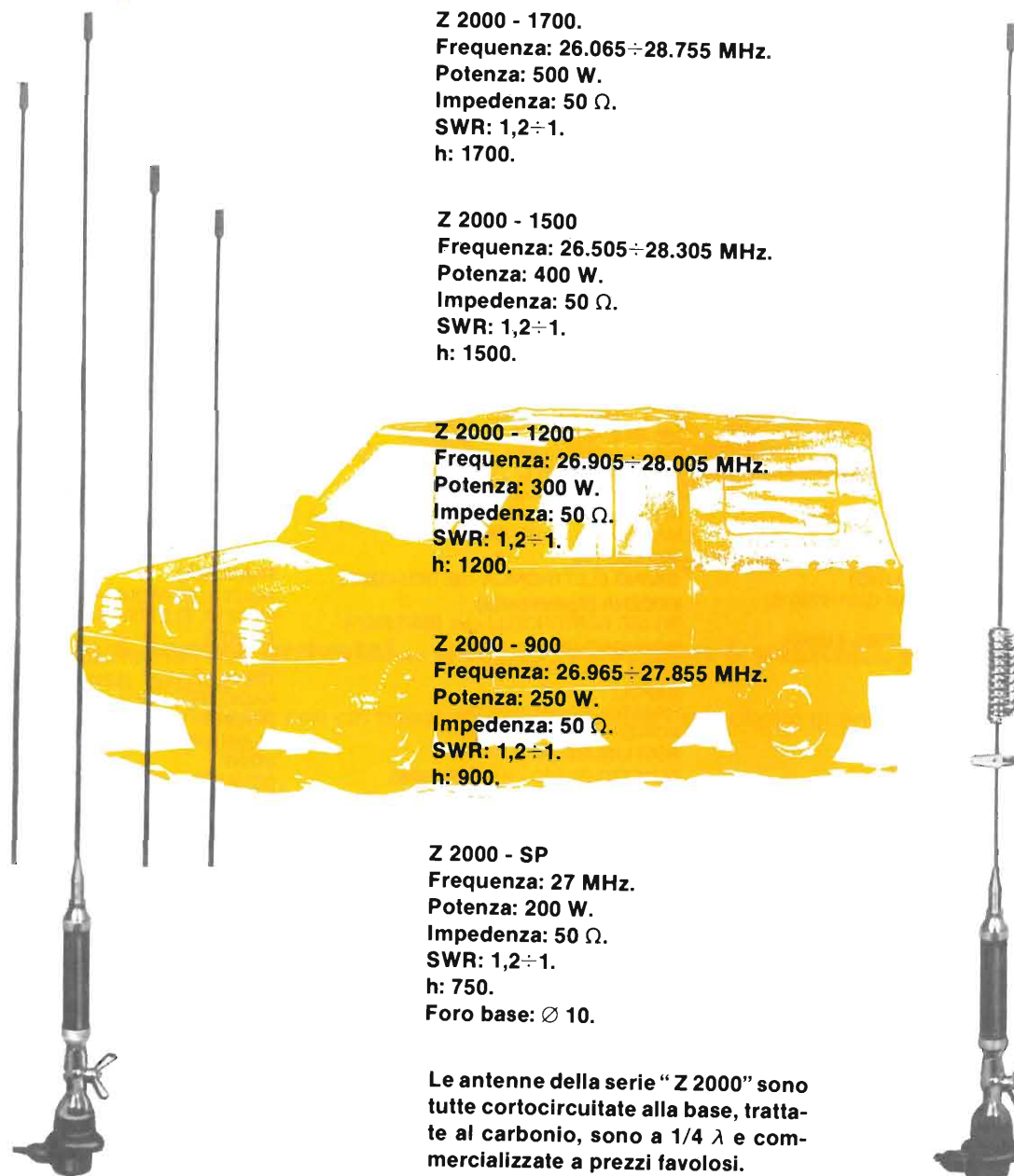
**Z 2000 - 1500**  
Frequenza: 26.505 ÷ 28.305 MHz.  
Potenza: 400 W.  
Impedenza: 50 Ω.  
SWR: 1,2 ÷ 1.  
h: 1500.

**Z 2000 - 1200**  
Frequenza: 26.905 ÷ 28.005 MHz.  
Potenza: 300 W.  
Impedenza: 50 Ω.  
SWR: 1,2 ÷ 1.  
h: 1200.

**Z 2000 - 900**  
Frequenza: 26.965 ÷ 27.855 MHz.  
Potenza: 250 W.  
Impedenza: 50 Ω.  
SWR: 1,2 ÷ 1.  
h: 900.

**Z 2000 - SP**  
Frequenza: 27 MHz.  
Potenza: 200 W.  
Impedenza: 50 Ω.  
SWR: 1,2 ÷ 1.  
h: 750.  
Foro base: Ø 10.

Le antenne della serie "Z 2000" sono tutte cortocircuitate alla base, trattate al carbonio, sono a  $1/4 \lambda$  e commercializzate a prezzi favolosi.





Icom - Yaesu - Lafayette - Daiwa - Tagra - Tono  
Polmar - Mosley - Comet - Hokushin

## Ecco dove potete trovarci:

### ABANO TERME (PD)

VF ELETTRONICA - tel. 049/668270

### ADRIA (RO)

DELTA ELETTRONICS - tel. 0426/22441

### ANCONA

RA.CO.TE.MA - tel. 071/891929

### AOSTA

L'ANTENNA - tel. 0165/361008

### BARI

NUOVA HALET - tel. 080/228822

### BASTIA UMBRA (PG)

COMEST - tel. 075/8000745

### BELLUNO

ELCO ELETTRONICA - tel. 0437/20161

### BERGAMO (San Paolo D'Argon)

AUDIOMUSIC s.n.c. - tel. 035/958079

### BIELLA (VC)

NEGRINI MARIO - tel. 015/402861

### BOLOGNA

RADIO COMMUNICATION - tel. 051/345697

### BRESCIA

BOTTAZZI - tel. 030/46002

VIDEO COMP. - tel. 030/308480

### BRINDISI

ELETTRONICS - tel. 0831/23873

### CAGLIARI

CARTA BRUNO - tel. 070/666656

PESOLO M. - tel. 070/284666

### CASARANO (LE)

DITANO SERGIO - tel. 0833/331504

### CASTELLANZA (VA)

CQ BREAK ELETTRONIC - tel. 0331/504060

### CASTELLETO TICINO (NO)

NDB ELETTRONICA - tel. 0331/973016

### CATANIA

IMPORTEX - tel. 095/437086-448510

CRT - tel. 095/441596

### CERIANA (IM)

CRESPI - tel. 0184/551093

### CERVINIA (AO)

B.P.G. - tel. 0165/948130

### CESANO MADERNO (MI)

TUTTO AUTO - tel. 0362/502828

### COMO

GE. COM. - tel. 031/552201

### COSENZA

TELESUD - tel. 0984/37607

### CREMONA (Costa S. Abramo)

BUTTARELLI - tel. 0372/27228

### ERBA (CO)

GENERAL RADIO - tel. 031/645522

### FASANO (BR)

SUDEL - tel. 080/791990-713233

### FIRENZE

CASA DEL RADIOAMATORE - tel. 055/686504

PAOLETTI FERRERO - tel. 055/294974

### FOGGIA

PAVAN MAURIZIO - tel. 0881/39462

### GENOVA

ELLI FRASSINETTI - tel. 010/395260

HOBBY RADIO CENTER - 010/303698

### LA SPEZIA

I.L. ELETTRONICA - tel. 0187/511739

### LATINA

ELLE PI - tel. 0773/483368-42549

### LOANO (SV)

RADIONAUTICA - tel. 019/666092

### LUCCA - BORGO GIANNOTTI

RADIO ELETTRONICA - tel. 0583/91551

### MAIORI (SA)

PISACANE SALVATORE - tel. 089/877035

### MANTOVA

VI EL - tel. 0376/368923

### MILANO

C.G.F. - tel. 02/603596-6688815

ELETTRONICA G.M. - tel. 02/313179

ELETTROPRIMA - tel. 02/416876

NOVEL - tel. 02/433817

MARCUCCI - tel. 02/7386051

### MIRANO (VE)

SAVING ELETTRONICA - tel. 041/432876

### MODENA (Spilamberto)

BRUZZI BERTONCELLI - tel. 059/783074

### MODUGNO (BA)

ARTEL - tel. 080/569140

### NAPOLI

CRASTO - tel. 081/5518186

POWER - tel. 081/7544026

### NOVI LIGURE (AL)

REPETTO GIULIO - tel. 0143/78255

### OGGIONO (CO)

RICE TRANS ESSE 3 - tel. 0341/579111

### OLBIA (SS)

COMEL - tel. 0789/22530

### OSTUNI (BR)

DONNALOIA GIACOMO - tel. 0831/976285

### PADOVA

RAMPAZZO - tel. 049/717334

### PALERMO

M.M.P. - tel. 091/580988

### PARMA

COM.EL - tel. 0521/71361

### PESCARA

TELERADIO CECAMORE - tel. 085/694518

### PIACENZA

E.R.C. - tel. 0523/24346

### PISA

NUOVA ELETTRONICA - tel. 050/42134

### REGGIO CALABRIA

PARISI GIOVANNI - tel. 0965/94248

### ROMA

HOBBY RADIO - tel. 06/353944

MAS-CAR - tel. 06/8445641

TODARO & KOWALSKI - tel. 06/5895920

### S. DANIELE DEL FRIULI (UD)

DINO FONTANINI - tel. 0432/957146

### SALERNO

GENERAL COMPUTER - tel. 089/237835

### SARONNO (VA)

BM ELETTRONICA - tel. 02/9621354

### TARANTO

SAFARI SPORT - tel. 099/375981

### TORINO

CUZZONI - tel. 011/445168

TELEXA - tel. 011/531832

### TORTORETO (TE)

CLEMENTONI ORLANDO - tel. 0861/78255

### TRANI (BA)

TIGUT ELETTRONICA - tel. 0883/42622

PA.GE.MI. ELETTRONICA - tel. 0883/43793

### TRENTO

EL.DOM. - tel. 0461/983698

### TREVISO

RADIO MENEGHEL - tel. 0422/261616

### TRIESTE

CLARI - tel. 040/211807

### UDINE

SGUAZZIN - tel. 0432/501780

### VERONA

MAZZONI CIRO - tel. 045/574104

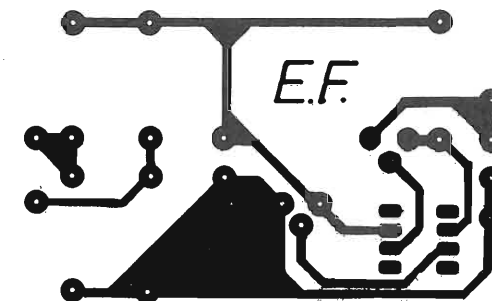
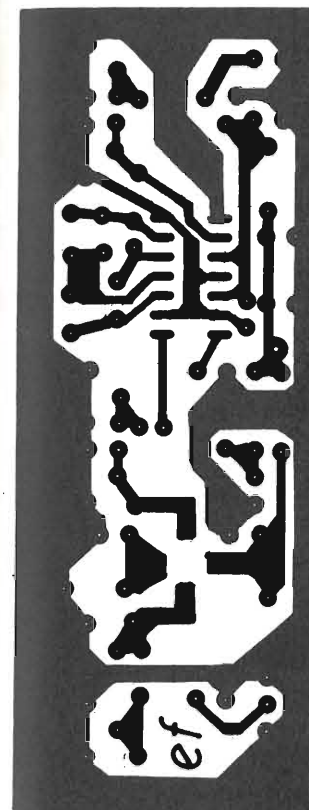
### VICENZA

DAICOM - tel. 0444/547077

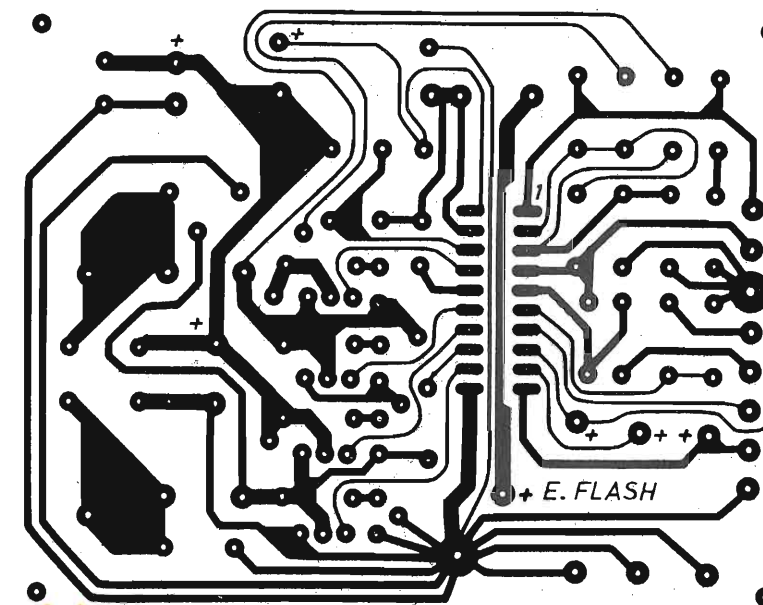
### VIGEVANO

FIORAVANTI - tel. 0381/70570

Convertitore VHF 160-170 MHz



Misuratore di tensione di Zener



Amplificatore bridge PWM 25W

In un Master unico  
i circuiti stampati  
di tutti gli articoli  
presentati in questa rivista

**... Non è ancora arrivata!... Questo mese non è uscita!... Non ne abbiamo più!...**

Queste sono le risposte con cui banalmente si giustifica l'edicolante quando gli chiedi E.F. e lui non ne dispone.

**BUGIE!!!**

La tua Rivista E. FLASH esce ai primi di ogni mese lo sai, ed è distribuita sulla rete nazionale dalla Rusconi, PRETENDI quindi che ti procuri la copia dal suo distributore locale per il giorno successivo.

Lui dispone sempre di una scorta per rifornire le edicole.

Da quel giorno, l'edicola avrà sempre una copia per te ogni mese.

Così facendo ci aiuterai a normalizzare la distribuzione nazionale, ti faciliterai l'acquisto e non perderai alcun numero prezioso della tua E.F.

La Direzione

**marcucci**

ELETTRONICA  
FLASH



# MkIt® Quando l'hobby diventa professione

Professione perché le scatole di montaggio elettroniche Mkit contengono esclusivamente componenti professionali di grande marca, gli stessi che Melchioni Elettronica distribuisce in tutta Italia. Professione perché ogni scatola è accompagnata da chiare istruzioni e indicazioni che vi accompagneranno, in modo professionale lungo tutto il lavoro di realizzazione.

## Gli Mkit Classici

**Apparati per alta frequenza**  
**304** - Minitrasmittitore FM 88 ÷ 108 MHz L. 17.500  
**358** - Trasmittitore FM 75 ÷ 120 MHz L. 25.000  
**321** - Miniricevitore FM 88 ÷ 108 MHz L. 14.000  
**366** - Sintorizzatore FM 88 ÷ 108 MHz L. 25.000  
**359** - Lineare FM 1 W L. 14.500  
**360** - Decoder stereo L. 16.000

**Apparati per bassa frequenza**  
**362** - Amplificatore 2 W L. 13.000  
**306** - Amplificatore 8 W L. 13.500  
**334** - Amplificatore 12 W L. 23.000  
**319** - Amplificatore 40 W L. 27.000  
**354** - Amplificatore stereo 8 + 8 W L. 36.000  
**344** - Amplificatore stereo 12 + 12 W L. 45.000  
**364** - Booster per autoradio 12 + 12 W L. 41.000  
**305** - Preamplific. con controllo toni L. 22.000  
**308** - Preamplificatore per microfoni L. 11.500  
**369** - Preamplificatore universale L. 10.500  
**322** - Preampl. stereo equalizz. RIAA L. 13.500  
**367** - Mixer mono 4 ingressi L. 23.000

**Varie bassa frequenza**  
**323** - VU meter a 12 LED L. 24.000  
**309** - VU meter a 16 LED L. 27.000  
**329** - Interfonico per moto L. 26.500  
**307** - Distorsore per chitarra L. 14.000  
**331** - Sirena italiana L. 14.000

**Effetti luminosi**  
**312** - Luci psichedeliche a 3 vie L. 40.000

**303** - Luce stroboscopica L. 14.500  
**339** - Richiamo luminoso L. 16.000

**Alimentatori**  
**345** - Stabilizzato 12V - 2A L. 16.000  
**347** - Variabile 3 ÷ 24V - 2A L. 33.000  
**341** - Variabile in tens. e corr. - 2A L. 35.000

**Apparecchiature per C.A.**  
**302** - Variatore di luce (1 KW) L. 9.500  
**363** - Variatore 0 ÷ 220V - 1 KW L. 16.000  
**310** - Interruttore azionato dalla luce L. 23.000  
**333** - Interruttore azionato dal buio L. 23.000  
**373** - Interruttore temporizzato - 250W L. 17.500

**Accessori per auto - Antifurti**  
**368** - Antifurto casa-auto L. 39.000  
**316** - Indicatore di tensione per batteria L. 9.000  
**337** - Segnalatore di luci accese L. 8.500

**Apparecchiature varie**  
**301** - Scacciaanzanare L. 13.000  
**332** - Esposimetro per camera oscura L. 33.000  
**338** - Timer per ingranditori L. 27.500  
**335** - Dado elettronico L. 23.000  
**340** - Totocalcio elettronico L. 17.000  
**336** - Metronomo L. 8.500  
**361** - Provatransistor - provadiodi L. 18.000  
**370** - Caricabatterie NiCd - 10/25/45/100 mA L. 17.500  
**371** - Provariflessi a due pulsanti L. 17.500  
**372** - Generatore di R.B. rilassante L. 17.000

Prezzi IVA esclusa

## Gli Mkit novità

**374** - Termostato a relé -10 ÷ +100°C. Carico pilotabile 5A a 220V L. 23.000

**375** - Riduttore di tensione per auto. Entrata 12,5 ÷ 15VDC. Uscita 6/7,5/9VDC L. 12.000

**376** - Inverter. Alimentazione 12,5 ÷ 15VDC Uscita 50 Hz, 12V, 40W L. 25.000

**377** - Modulo termometrico con orologio. T in °C e °F, portata -20+70°C, risoluzione 0,1°C, precisione ± 1°C, allarme acustico di T max e min. Indicazione ore e minuti L. 37.500

Prezzi IVA esclusa

196 - 0863/21491 • **Pescara** - El. Abruzzo - Via Tib. Valeria, 359 - 085/50292 • **L'Aquila** - C.E.M. - Via P. Paolo Tosti, 13/A - 0862/29572

## CAMPANIA

**Ariano Irpino** - La Termotecnica - Via S. Leonardo, 16 - 0825/871665 • **Barano d'Ischia** - Rappresent. Merid. - Via Duca degli Abruzzi, 55 • **Napoli** - L'Elettronica - C.so Secondigliano, 568/A - Second • **Napoli** - Telexlux - Via Lepanto, 93/A - 081/611133 **Torre Annunziata** - Elettronica Sud - Via Vittorio Veneto, 374/C - 081/8612768 • **Agropoli** - Palma - Via A. de Gasperi, 42 - 0974/823861 • **Nocera Inferiore** - Teletecnica - Via Roma, 58 - 081/925513

## PUGLIA - BASILICATA

**Bari** - Corneli - Via Cancellotto, 1/3 - 080/416248 • **Barietta** - Di Matteo - Via Pisacane, 11 - 0883/512312 • **Fasano** - EFE - Via Piave, 114/116 - 080/793202 • **Brindisi** - Elettronica Componenti - Via San G. Bosco, 7/9 - 0831/882537 • **Lecce** - Elettronica Sud - Via Taranto, 70 - 0832/48870 • **Trani** - Elett. 2000 - Via Amedeo, 57 - 0883/585188 • **Matera** - De Lucia - Via Piave, 12 - 0835/219857

## CALABRIA

**Crotone** - Elettronica Greco - Via Spiaggia delle Forche, 12 - 0962/24846 • **Lamezia Terme** - CE VE C. HI-FI Electr. - Via Adda, 41 - Nicastro • **Cosenza** - REM - Via P. Rossi, 141 - 0984/36416 • **Gioia Tauro** - Comp. Elett. - Strada Statale 111 n. 118 - 0966/57297 • **Reggio Calabria** - Rete - Via Marvasi, 53 - 0965/29141

## SICILIA

**Acireale** - El Car - Via P. Vasta 114/116 • **Callaghirone** - Ritrovato - Via E. De Amicis, 24 - 0933/27311 • **Catania** - CEM - Via Canfora, 74/B - 095/445567 • **Ragusa** - Bellina - Via Archimede, 211 - 0932/23809 • **Siracusa** - Elettronica Siracusana - V.le Polibio, 24 - 0931/37000 • **Caltanissetta** - Russotti - C.so Umberto, 10 - 0934/259925 • **Palermo** - Pavan - Via Malaspina, 213 A/B - 091/5773717 • **Trapani** - Tuttoilmondo - Via Ort. 15/C - 0923/23893 • **Castelvetrano** - C.V. El. Center - Via Mazzini, 39 - 0924/81297 • **Alcamo** - Calvaruso - Via F. Crispi, 76 - 0924/21948 • **Canicattì** - Centro Elettronico - Via C. Maira, 38/40 - 0922/852921 • **Messina** - Calabrò - V.le Europa, Isolotto 47-B-83-0 - 090/2936105 • **Barcellona** - EL BA - Via V. Alfieri, 38 - 090/9722718 • **Vittoria** - Rimmaudo - Via Milano, 33 - 0932/988644

## SARDEGNA

**Alghero** - Palomba e Salvatori - Via Sassari, 164 • **Cagliari** - Carta & C. - Via S. Mauro, 40 - 070/666656 • **Carbonia** - Billai - Via Dalmazia, 17/C - 0781/62293 • **Macomer** - Eriu - Via S. Satta, 25 • **Nuoro** - Elettronica - Via S. Francesco, 24 • **Olbia** - Sini - Via V. Veneto, 108/B - 0789/25180 • **Sassari** - Pintus - Viale San Francesco, 32/A - 079/294289 • **Tempio** - Manconi e Cossu - Via Mazzini, 5 - 079/630155

## EMILIA ROMAGNA

**Casalecchio di Reno** - Arduini Eletr. - Via Porrettana, 361/2 - 051/573283 • **Imola** - Nuova Lae Elettronica - Via del Lavoro, 57/59 - 0542/33010 • **Cento** - Elettronica Zetabi - Via Penzale, 10 - 051/905510 • **Ferrara** - Elettronica Ferrarese - Foro Boario, 22/A-B - 0532/902135 • **Rimini** - C.E.B. - Via Cagni, 2 - 0541/773408 • **Carpi** - Elettronica 2M - Via Giorgione, 32 - 059/681414 • **Spilamberto** - Bruzzi & Bertonecchi - V.le Pilamiglio, 1 - 059/783074 • **Ravenna** - Radioforniture - Circonvall. P.zza d'Armi, 136/A - 0544/421487 • **Piacenza** - Elettromecc. M&M - Via Scalabrini, 50 - 0525/25241

## TOSCANA

**Firenze** - Diesse Elettronica - Via Baracca, 3 - 055/350871 • **Firenze** - P.T.E. - Via Duccio di Buoninsegna, 60 - 055/713369 • **Prato** - Papi - Via M. Roncioni, 113/A - 0574/21361 • **Vinci** - Peri Elettronica - Via Empolese, 12 - Sovigliana - 0571/508132 • **Lucca** - Berti - V.le C. del Prete, 56 - 0583/43001 • **Massa** - E.L.C.O. - G.R. Sanzio, 26/28 - 0585/43824 • **Sienna** - Telecom - V.le Mazzini, 33/35 - 0577/285025 • **Livorno** - Elma - Via Vecchia Casina, 7 - 0586/37059 • **Piombino** - BGD Eletron. - V.le Michelangelo, 6/B - 0565/41512

## MARCHE - UMBRIA

**Fermignano** - R.T.E. - Via B. Gigli, 1 - 0722/54730 • **Macerata** - Nasuti - Via G. da Fabriano, 52/54 - 0733/30755 • **Terni** - Teleradio Centrale - Via S. Antonio, 46 - 0744/55309

## LAZIO

**Cassino** - Elettronica - Via Virgilio, 81/B 81/C - 0776/49073 • **Sora** - Capocchia - Via Lungotir Mazzini, 85 - 0776/833141 • **Formia** - Turchetta - Via XXIV Maggio, 29 - 0771/22090 • **Latina** - Bianchi - P.le Prampolini, 7 - 0773/499924 • **Terracina** - Cittarelli - Lungolinea Pio VI, 42 - 0773/727148 • **Roma** - Centro El. Trieste - C.so Trieste, 1 - 06/867901 • **Roma** - Centro Elettronico - Via T. Zigliara, 41 - 06/3011147 • **Roma** - Diesse Elettronica - L.go Frassinetti, 12 - 06/776494 • **Roma** - Elco Elettronica - Via Pigafetta, 8 - 06/5740648 • **Roma** - Ellebi Eletr. - Via delle Betulle, 124/126 • **Roma** - GB Elettronica - Via Sorrento, 2 - 06/273759 • **Roma** - Giampa - Via Ostense, 166 - 06/5750944 • **Roma** - Rubeo - Via Ponzo Comino, 46 - 06/7610767 • **Roma** - T.S. Elettronica - V.le Jonio, 184/6 - 06/8186390 • **Anzio** - Palombo - P.zza della Pace, 25/A - 06/9845782 • **Colferro** - C.E.E. - Via Petrarca, 33 - 06/975381 • **Monterotondo** - Terenzi - Via dello Stadio, 35 - 06/9000518 • **Tivoli** - Emili - V.le Tomei, 95 - 0774/22664 • **Pomezia** - F.M. - Via Confalonieri, 8 - 06/9111297 • **Rieti** - Feba - Via Porta Romana, 18 - 0746/483486

## ABRUZZO - MOLISE

**Campobasso** - M.E.M. - Via Ziccardi, 26 - 0874/311539 • **Isernia** - Di Nucci - P.zza Europa, 2 - 0865/59172 • **Lanciano** - E.A. - Via Mancinello, 6 - 0872/32192 • **Avezzano** - C.E.M. - Via Garibaldi,

## Gli MKit si trovano presso questi punti di vendita specializzati:

Presso questi rivenditori troverete anche gli appositi contenitori per gli MKit montati. Se nella vostra area non fosse presente un rivenditore tra quelli sopraelencati potrete richiedere gli MKit direttamente a MELCHIONI - CP 1670 - 20101 MILANO

## LOMBARDIA

**Mantova** - C.E.M. - Via D. Farnelli, 20 - 0376/29310 • **Milano** - C.S.E. - Via Porpora, 187 - 02/230963 • **Milano** - M.C. Eletr. - Via Piana, 6 - 02/391570 • **Milano** - Melchioni - Via Friuli, 16/18 - 02/5794362 • **Abbiategrosso** - RARE - Via Omboni, 11 - 02/9467126 • **Cassano d'Adda** - Nuova Elettronica - Via V. Gioberti, 5/A - 02/63/62123 • **Corbetta** - Elettronica Più - V.le Repubblica, 1 - 02/9771940 • **Giussano** - S.B. Elettronica - Via L. Da Vinci, 9 - 0362/861464 • **Pavia** - Elettronica Pavese - Via Maestri Comacini, 3/5 - 0382/27105 • **Bergamo** - Videocomponenti - Via Baschenis, 7 - 035/233275 • **Villongo** - Belotti - Via S. Pellico - 035/927382 • **Busto Arsizio** - Marrel - Via Maino, 7 - 0331/625350 • **Saronno** - Fusi - Via Portico, 10 - 02/9626527 • **Varese** - Elettronica Ricci - Via Parenzo, 2 - 0332/281450

## PIEMONTE - LIGURIA

**Domodossola** - Possessi & Ialeggio - Via Galletti, 43 - 0324/43173 • **Novara** - RAN Telecom - Via Perazzi, 23/B - 0321/35656 • **Verbania** - Deola - C.so Cobianchi, 39 - Intra - 0323/44209 • **Novi Ligure** - Odicino - Via Garibaldi, 39 - 0143/76341 • **Fossano** - Eletr. Fossanese - V.le R. Elena, 51 - 0172/62716 • **Mondovì** - Fieno - Via Gherbana, 6 - 0174/40316 • **Torino** - FE ME T. - C.so Grosseto, 153 - 011/296653 • **Torino** - Sitelcom - Via dei Mille, 32/A - 011/8398189 • **Ciriè** - Elettronica R.R. - Via V. Emanuele, 2/bis - 011/9205977 • **Pinerolo** - Cazzadori - Piazza Teges, 4 - 0121/22444 • **Borghesio** - Margherita - P.zza Parrucchiale, 3 - 0163/22657 • **Loano** - Puleo - Via Boragine, 50 - 019/667714 • **Genova Sampierdarena** - SAET - Via Cantore, 88/90R - 010/414280

## VENETO

**Montebelluna** - B.A. Comp. Elet. - Via Montegrappa, 41 - 0423/20501 •  **Oderzo** - Coden - Via Garibaldi, 47 - 0422/713451 • **Venezia** - Compel - Via Trezzo, 22 - Mestre - 041/987444 • **Venezia** V&B - Campo Frari, 3014 - 041/22288 • **Arzignano** - Enic Eletr. - Via G. Zanella, 14 - 0444/670885 • **Cassola** - A.R.E. - Via dei Mille, 13 - Termini - 0424/34759 • **Vicenza** - Elettronica Bisello - Via Noventa Vicentina, 2 - 0444/512985 • **Sarcedo** - Caelve - V.le Europa, 5 - 0445/369279 • **Padova** - R.T.E. - Via A. da Murano, 70 - 049/605710 • **Chioggia Sottomarina** - B&B Elettronica - V.le Tirreno, 44 - 041/49289

## FRIULI - TRENINO-ALTO ADIGE

**Montalcune** - PK Centro Elettronico - Via Roma, 8 - 0481/45415 • **Pordenone** - Electronic Center - V.le Libertà, 79 - 0434/44210 • **Trieste** - Fornirad - Via Cologna, 10/D - 040/572106 • **Trieste** - Radio Kalika - Via Fontana, 2 - 040/62409 • **Trieste** - Radio Trieste - V.le XX Settembre, 15 - 040/795250 • **Udine** - Aveco Orel - Via E. da Colloredo, 24/32 - 0432/470969 • **Boisano** - Rivelli - Via Roggia 9/B - 0471/975330 • **Trento** - Fox Elettronica - Via Macconi, 36/5 - 0461/984303

# L'ANTENNA È IMPORTANTE!

## SKYLAB

Frequenza **27 MHz**  
 Numero canali **200**  
 Potenza max. **1 Kw**  
 Impedenza nominale **50 Ω**  
 Guadagno **7 dB**  
 SWR **1,1 ÷ 1**  
 Resistenza al vento **120 Km/h**  
 Altezza massima **550 cm.**  
 Peso **1800 gr.**

La «SKYLAB» è la nostra antenna più venduta in Europa. È stata studiata per avere un'ottima sensibilità in ricezione ed una eccezionale penetrazione in trasmissione per una lunga durata ed una elevata resistenza meccanica. Sono stati usati: alluminio anticorrosione, ottone e nylon. Tutti i particolari metallici di interconnessione sono eseguiti in ottone tornito.

## RADIALI ANTIDISTURBO:

La «SKYLAB» è completata da 3 radiali anti-disturbo che hanno la funzione di diminuire le cariche di elettricità statica indotta sull'antenna.

## BASAMENTO:

Il basamento è costruito in un unico blocco di alluminio che permette di ottenere la massima robustezza meccanica assieme alla massima ermeticità delle connessioni.

## TARATURA:

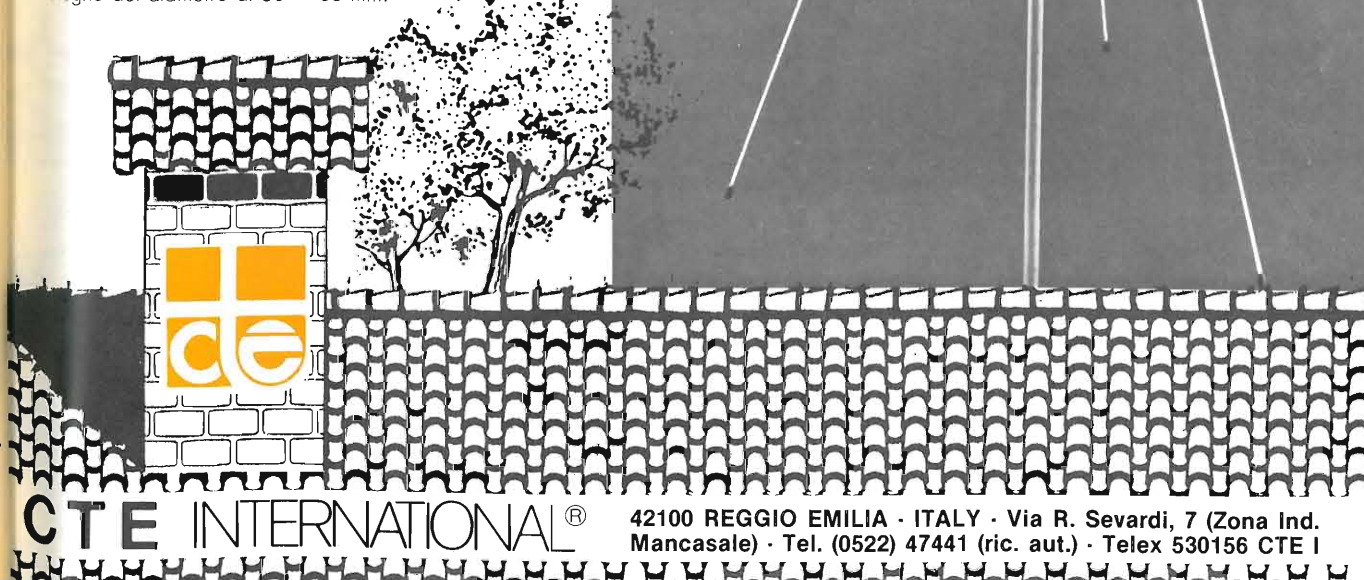
L'antenna non richiede nessuna taratura in quanto viene fornita pretrata in fabbrica.

## GABBIA ANTIFISCHIO:

È così chiamata in quanto ancorando i 3 radiali inferiori al palo di sostegno impedisce quando c'è il vento che questi fischino.

## FISSAGGIO

Il fissaggio dell'antenna viene fatto direttamente sulla base ed è in grado di accettare pali di sostegno del diametro di 30 - 35 mm.



# MELCHIONI ELETTRONICA

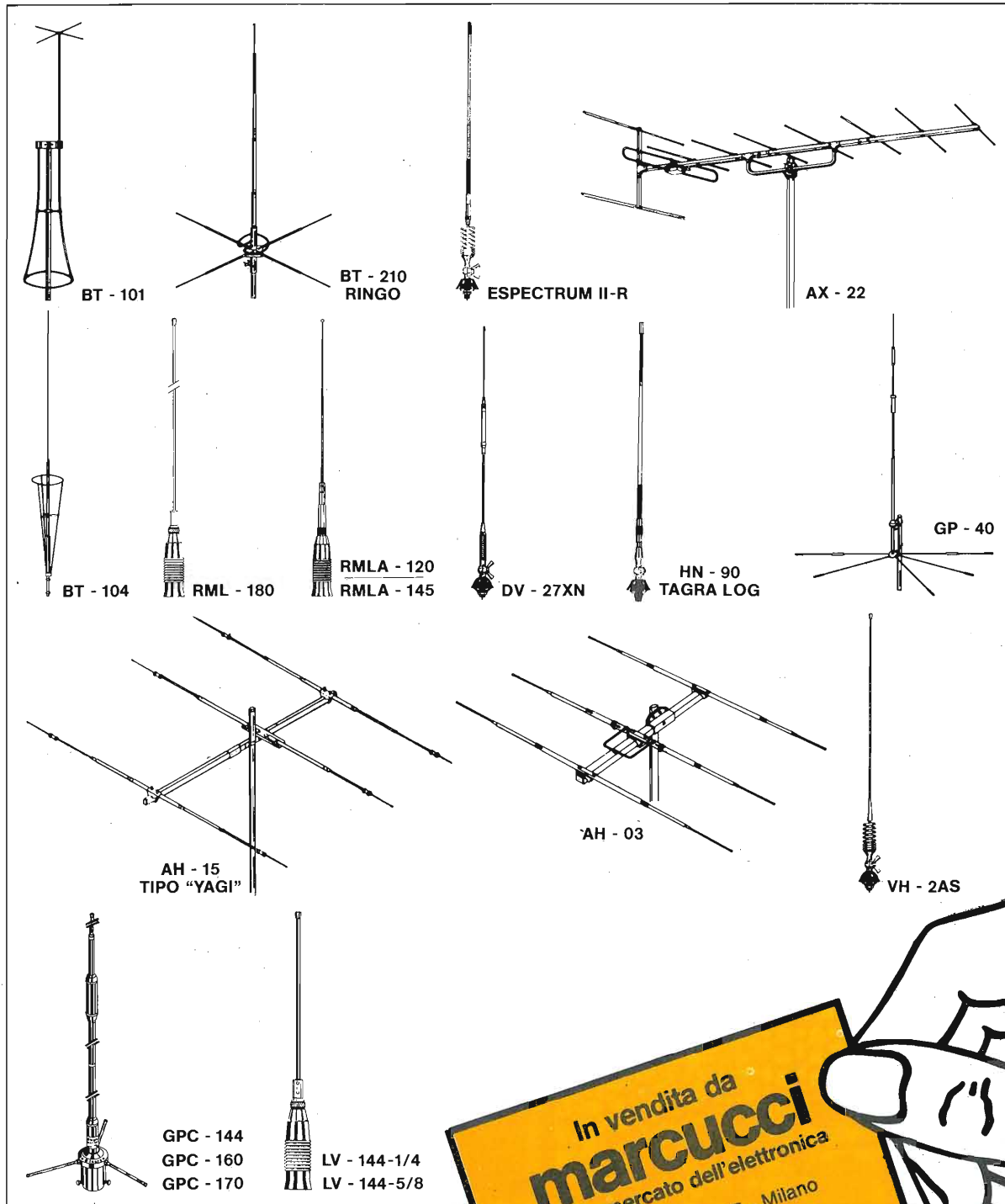
Via Coletta, 37 - 20135 Milano - tel. 57941

# CTE INTERNATIONAL®

42100 REGGIO EMILIA - ITALY - Via R. Sevardi, 7 (Zona Ind. Mancasale) - Tel. (0522) 47441 (ric. aut.) - Telex 530156 CTE I



# Ecco una selezione tra le antenne della collezione



In vendita da  
**marcucci**  
Il supermercato dell'elettronica  
Via F.lli Bronzetti, 37 - Milano  
Tel. 7386051

**TAGRA  
marcucci**  
S.p.A.

# per i professionisti ALAN 68S 34 CANALI



**PUNTO 1**  
Soccorso Stradale • Vigili Urbani • Fu-  
nivia • Skilift • Soccorso Alpino •  
Guardie Forestali • Caccia e Pesca •  
Vigilanza Notturna e di Sicurezza.



**PUNTO 2**  
Imprese Industriali • Commerciali •  
Artigianali e agricole.



**PUNTO 3**  
Soccorso in mare • Comunicazioni  
Nautiche.



**PUNTO 4**  
Assistenze per attività sportive: Rally  
• Gare Ciclistiche • Sciistiche • Podi-  
stiche ecc.



**PUNTO 7**  
Reperibilità medici e attività ad essi  
collegate • Soccorso Pubblico • Ospede-  
riero • Cliniche private ecc.



**PUNTO 8**  
Servizi Amatoriali



QUESTI SONO  
GLI UTILISSIMI  
VANTAGGI  
DELL'ALAN 68S  
34 CANALI  
OMOLOGATO  
5W - AM - FM



**QUALITY IN FREQUENCY METERS**

**FREQUENZIMETRI DI QUALITÀ**

**NOVITÀ**



**FQ 2000  
2 GHz**

**FQ 1000  
1 GHz**

**FQ 500  
500 MHz**

- Alta sensibilità
- Elevata dinamica
- Alta risoluzione
- Ottima precisione
- Trigger manuale ed automatico
- Opzione base tempi con TCXO
- Elevata immunità ai radiodisturbi
- Contenitore in lega leggera

In vendita presso i migliori distributori in Italia ed all'estero.